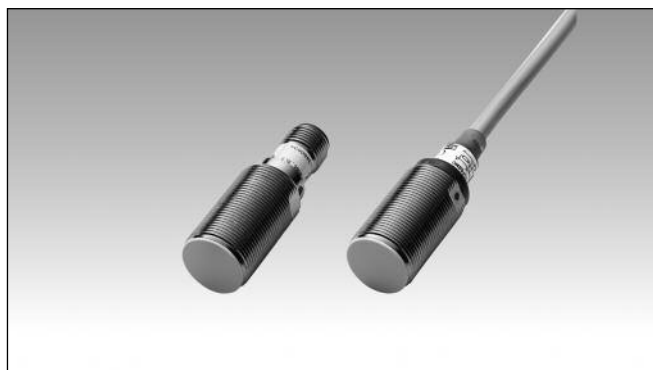


# Détecteurs de Proximité Inductifs

## Plage standard, boîtier en laiton nickelé

### Types ICB, M18

CARLO GAVAZZI



- Distance de détection: 5 mm
- Types noyable
- Boîtier court et long
- Alimentation ( $U_b$ ): 10 à 36 VCC
- Sortie: CC 200 mA, NPN ou PNP
- Fonction de commutation NO et NF
- LED de signalisation de sortie ON
- Protection: transitoires, inversion de polarité et court circuit
- Raccordement par câble ou connecteur M12
- Selon IEC 60947-5-2
- Haute immunité aux perturbations électromagnétiques
- Certification CSA pour zones dangereuses

## Description du Produit

C'est une gamme de détecteurs de proximité inductifs avec boîtier standard en laiton nickelé. Ils sont utilisés dans des applications

nécessitant une grande gamme de détection. La sortie est à collecteur ouvert à transistors NPN ou PNP.

## Référence

**ICB18SF05NOM1**

Type \_\_\_\_\_  
 Type de boîtier \_\_\_\_\_  
 Matériau du boîtier \_\_\_\_\_  
 Diamètre du boîtier \_\_\_\_\_  
 Longueur du boîtier \_\_\_\_\_  
 Principe de détection \_\_\_\_\_  
 Distance de détection \_\_\_\_\_  
 Type de sortie \_\_\_\_\_  
 Configuration de la sortie \_\_\_\_\_  
 Connexion \_\_\_\_\_

## Tableau de Sélection

Connexion	Type de boîtier	Distance nom. de fonct. $S_n$	Référence Transistor, NPN NO	Référence Transistor, PNP NO	Référence Transistor, NPN NF	Référence Transistor, PNP NF
Câble	Court	5 mm <sup>1)</sup>	ICB 18 SF 05 NO	ICB 18 SF 05 PO	ICB 18 SF 05 NC	ICB 18 SF 05 PC
Connecteur	Court	5 mm <sup>1)</sup>	ICB 18 SF 05 NOM1	ICB 18 SF 05 POM1	ICB 18 SF 05 NCM1	ICB 18 SF 05 PCM1
Câble	Long	5 mm <sup>1)</sup>	ICB 18 LF 05 NO	ICB 18 LF 05 PO	ICB 18 LF 05 NC	ICB 18 LF 05 PC
Connecteur	Long	5 mm <sup>1)</sup>	ICB 18 LF 05 NOM1	ICB 18 LF 05 POM1	ICB 18 LF 05 NCM1	ICB 18 LF 05 PCM1

## Caractéristiques

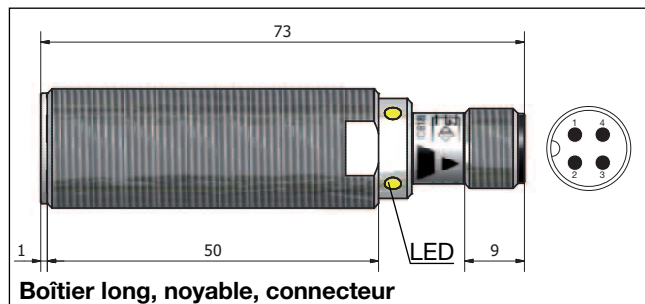
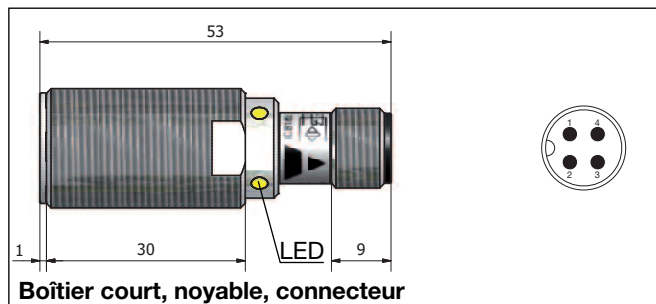
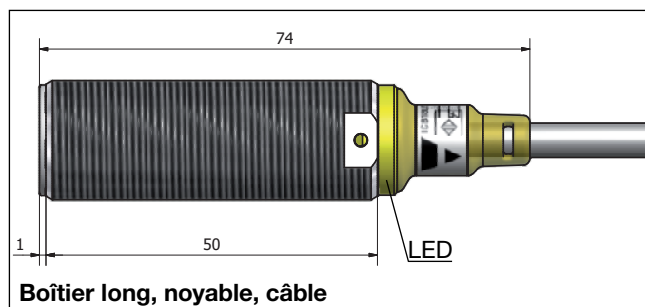
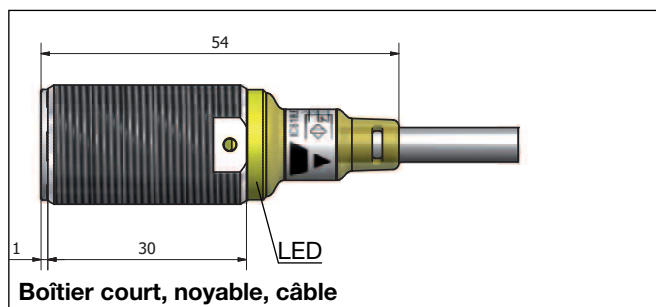
Tension nominale de fonct. $U_b$	10 à 36 VCC (ondul. incluse)	Indication de court-circuit/surcharge	LED clignotante
Ondulation	≤ 10%	Distance de détection assurée ( $S_a$ )	$0 \leq S_a \leq 0,81 \times S_n$
Courant de sortie ( $I_o$ )	≤ 200 mA @ 50°C (≤ 150 mA @ 50-70°C)	Distance de fonct. effective ( $S_r$ )	$0,9 \times S_n \leq S_r \leq 1,1 \times S_n$
Courant de fuite ( $I_f$ )	≤ 50 μA	Distance de fonct. utilisable ( $S_u$ )	$0,9 \times S_r \leq S_u \leq 1,1 \times S_r$
Courant d'alimentation sans charge ( $I_o$ )	≤ 15 mA	Répétabilité (R)	≤ 10%
Chute de tension ( $U_d$ )	Max. 2,5 VCC @ 200 mA	Distance différentielle (H) (Hystérésis)	1 à 20% de la distance de détection
Protection	Transitoires, court-circuit et inversion de polarité	Température environnementale	Fonctionnement: -25° à +70°C (-13° à +158°F) Stockage: -30° à +80°C (-22° à +176°F)
Transitoire de tension	1 kV/0,5 J	Vibrations et chocs	IEC 60947-5-2/7.4
Temps de mise sous tension ( $t_v$ )	300 ms	Matériau du boîtier	Corps: Laiton nickelé Face avant: Polyester thermoplastique gris
Fréquence de fonctionn. (f)	≤ 1500 Hz		
Indication pour sortie à l'état ON	LED jaune active		
Version NO	Objet présent		
Version NF	Objet non présent		

## Caractéristiques (suite)

<b>Raccordement</b>	
Câble	2 m, 3 x 0,25 mm <sup>2</sup> , PVC gris, résistant à l'huile M12 x 1
Connecteur	
<b>Indice de protection</b>	IP 67
<b>Poids (câble/écrous inclus)</b>	
Câble	Max. 150 g
Connecteur	Max. 70 g
<b>Dimensions</b>	Voir les images ci-dessous
<b>Couple de serrage</b>	
Non noyable version	25 Nm
Noyable de 1 à 3 mm	15 Nm
> 3 mm	25 Nm
<b>Homologation</b>	
<b>UL (cULus), CSA</b>	As Industrial Control Equipment - Proximity Switches. Types 1, 4, 4X or 12. Température ambiante max. 40°C.

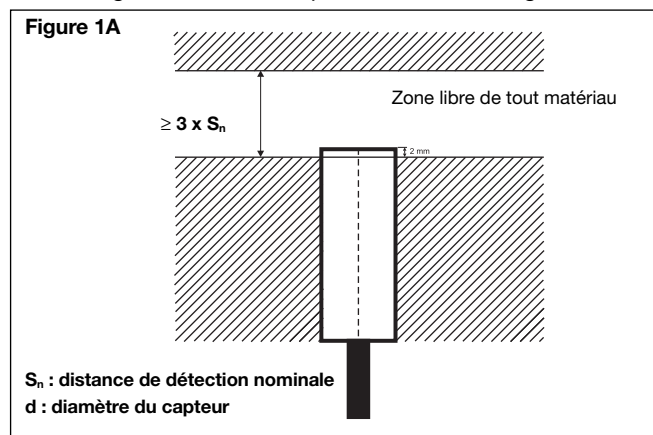
<b>Homologation (suite)</b>	
<b>cCSAus</b>	As Process Control Equipment for Hazardous Locations. - Class I, Division 2, Groups A, B, C and D. - T5, Enclosure Type 4. Température ambiante Ta: -25° à +60°C. La certification CCC n'est pas demandée pour des produits avec une tension opérationnelle ≤ 36 V
<b>Note:</b>	La version avec connecteur (..... M1) n'a pas été évaluée. La pertinence du connecteur du câble doit être déterminée dans l'installation final.
<b>Marquage CE</b>	Oui
<b>Protection CEM</b>	Selon IEC 60947-5-2
IEC 61000-4-2 (ESD)	8 KV décharge dans l'air, 4 KV décharge par contact
IEC 61000-4-3	3 V/m
IEC 61000-4-4	2 kV
IEC 61000-4-6	3 V
IEC 61000-4-8	30 A/m

## Dimensions

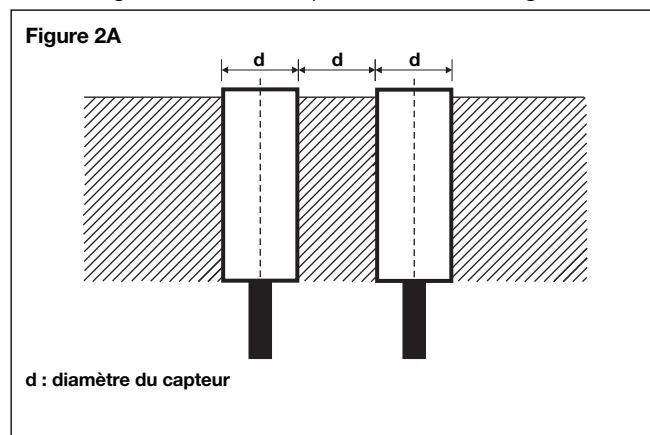


## Installation

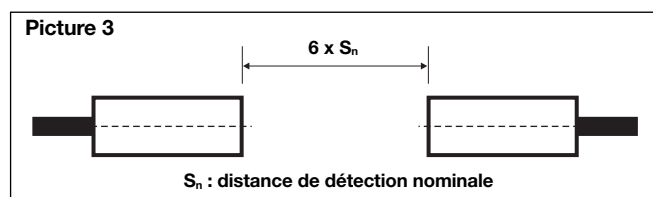
Détecteur affleurant en montage noyable, les distances mini de montage doivent être respectées suivant la fig. 1A.



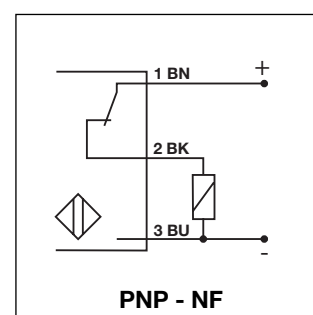
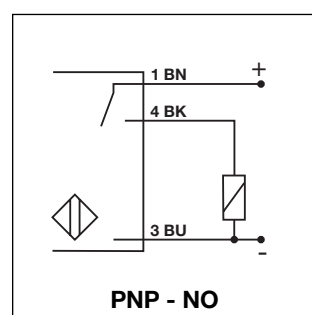
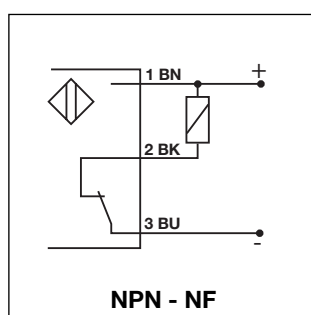
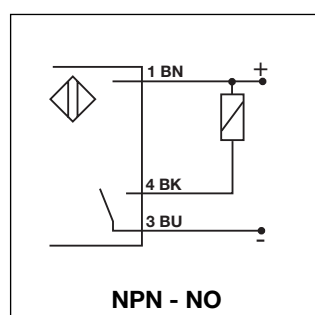
Détecteur affleurant en montage noyable, les distances mini de montage doivent être respectées suivant la fig. 2A.



Pour deux détecteurs montés en opposition, une distance mini de  $6 \times S_n$  (distance de détection nominale) doit être respectée (voir figure 3)



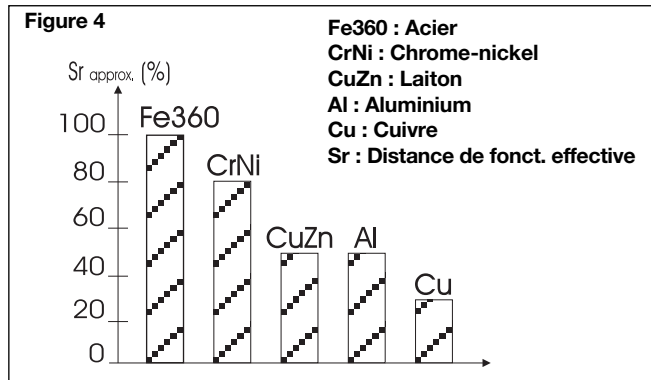
## Schémas de Câblage



## Facteurs de réduction

La distance de détection opérationnelle est réduite par l'utilisation de métaux et alliages autre que le Fe360.

Les facteurs de réduction les plus importants pour les détecteurs inductifs sont présentés fig.4.



## Accessoires fournis

- Détecteur de proximité inductif ICB.
- 2 écrous NPB
- Emballage: sac en plastique

## Accessoires pour version connecteur

	PVC	PUR
Connecteur coudé 3 fils, 2 m de câble	CONB13NF-A2	CONB13NF-A2P
Connecteur coudé 3 fils, 5 m de câble	CONB13NF-A5	CONB13NF-A5P
Connecteur coudé 3 fils, 10 m de câble	CONB13NF-A10	CONB13NF-A10P
Connecteur coudé 3 fils, 15 m de câble	CONB13NF-A15	CONB13NF-A15P
Connecteur droit 3 fils, 2 m de câble	CONB13NF-S2	CONB13NF-S2P
Connecteur droit 3 fils, 5 m de câble	CONB13NF-S5	CONB13NF-S5P
Connecteur droit 3 fils, 10 m de câble	CONB13NF-S10	CONB13NF-S10P
Connecteur droit 3 fils, 15 m de câble	CONB13NF-S15	CONB13NF-S15P

Pour toute information complémentaire ou autres options, merci de vous référer aux fiches techniques "Accessoires généraux - Câbles de connexion - Type CONB1...".