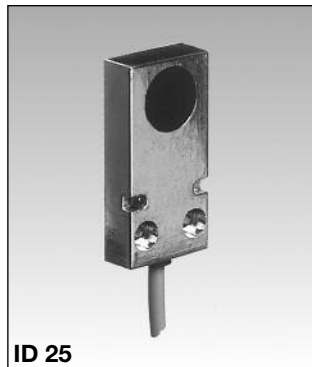


Sensores de Proximidad Inductivos Cajas Cuadradas de Latón Niquelado Modelos IC, ID, Cable y Conector

CARLO GAVAZZI



- Caja de latón niquelado
- Distancia de detección: 1,5 ó 5 mm
- Para montaje empotrado
- Salida:
 - IC 08: Transistor, NPN/PNP, normalmente abierto
 - ID 25: Transistor, NPN/PNP, normalmente abierto ó conmutada
- Tensión de alimentación: 10 a 30 VCC
- Protección: Cortocircuitos
- Cable de 2 m de PVC o conector M8 (IC08)

Descripción del Producto

Sensor de proximidad inductivo en caja cuadrada de latón niquelado. Esta serie es idónea para el control de movimientos axiales y giratorios. Configuración de salida PNP o NPN normalmente abierto (IC y ID), conmutada (ID). Conexión con cable de 2 m de PVC (IC y ID) o conector M8 (IC).

Código de Pedido IC 08 ANC 15 NO M5-K

Sensor de proximidad inductivo
 Tipo de caja
 Tamaño de la caja
 Material de la caja
 Longitud de la caja
 Principio de detección
 Distancia de detección
 Tipo de salida
 Configuración de salida
 Conexión

Selección del Modelo

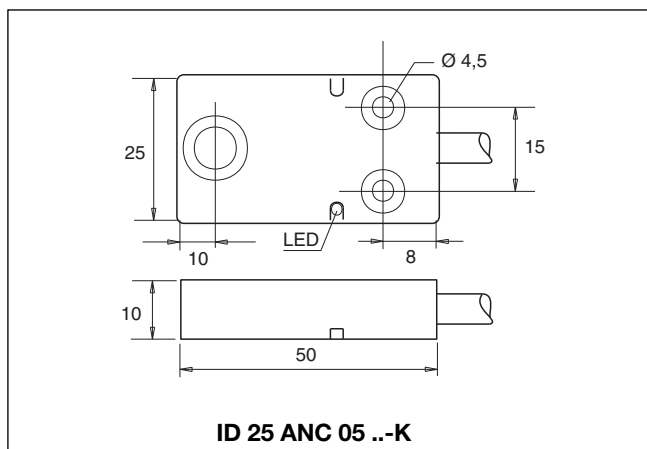
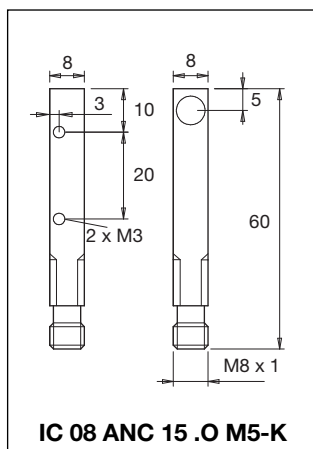
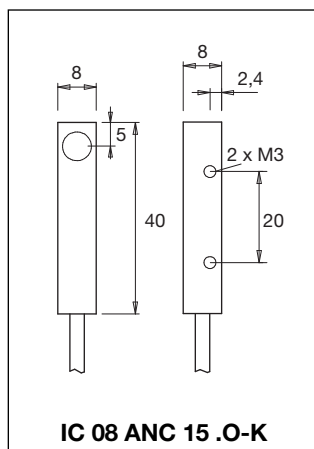
Distancia de detección (S _n)	Tipo de conexión	Dimensiones de la caja [mm]	Código de pedido Transistor, NPN Normalmente abierto	Código de pedido Transistor, NPN conmutado	Código de pedido Transistor, PNP Normalmente abierto	Código de pedido Transistor, PNP conmutado
1,5 mm	Cable	8 x 8 x 40	IC 08 ANC 15 NO-K		IC 08 ANC 15 PO-K	
1,5 mm	Conector	8 x 8 x 60	IC 08 ANC 15 NO M5-K			
5 mm	Cable	25x10 x 50	ID 25 ANC 05 NO-K	ID 25 ANC 05 NA-K	ID 25 ANC 05 PO-K	ID 25 ANC 05 PA-K

Todos los modelos para montaje empotrado en metal

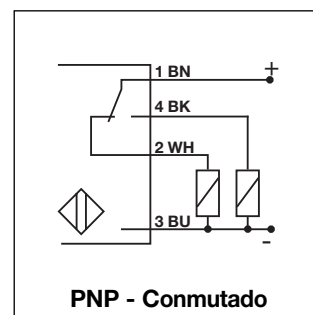
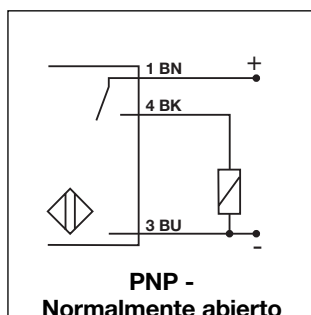
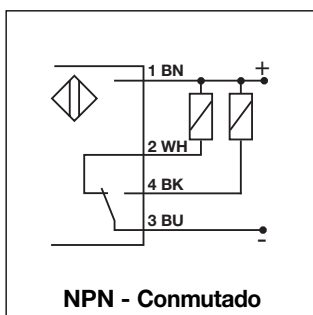
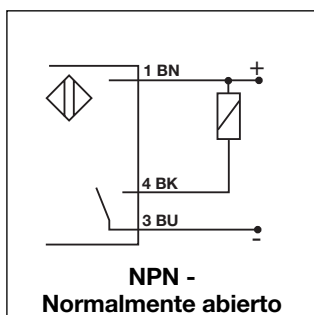
Especificaciones

Tensión de alimentación nominal (U_B)	10 a 30 VCC (ondulación incl.)	Distancia de detección	IC08 1,5 mm ID25 5 mm
Ondulación	≤ 10%	Alcance real (S_r)	0,9 x S _n ≤ S _r ≤ 1,1 x S _n
Intensidad nominal de salida (I_a) Continua	≤ 200 mA @ 25°C	Alcance eficaz (S_e)	0,85 x S _r ≤ S _e ≤ 1,15 x S _r
Consumo de corriente sin carga (I_o)	IC08 O-K ≤ 10 mA (ON) IC08 OM5-K ≤ 9 mA (ON) ID25 ≤ 10 mA (ON)	Temperatura ambiente	Trabajo -25° a +70°C (-13° a +158°F) Almacenamiento -30° a +75°C (-22° a +167°F)
Caída de tensión (U_o)	IC08 O-K < 1,7 V (@ I _{max}) IC08 OM5-K < 1,0 V (@ I _{max}) ID25 < 1,0 V (@ I _{max})	Grado de protección	IC08 O-K IP 65 IC08 OM5-K IP 67 (Nema 1, 3, 4, 6, 13) ID25 IP 67 (Nema 1, 3, 4, 6, 13)
Protección	Cortocircuitos	Material de la caja	Latón niquelado
Frecuencia operativa (f)	IC08 O-K 1 kHz IC08 OM5-K 2 kHz ID 25 1 kHz	Marca CE	Si
Indicación de salida ON	LED, amarillo (solo ID25)	Conexión	Cable, 2 m, PVC, AWG 26 ó Conector M8, CONH5A-xxx (solo IC08)

Dimensiones



Diagramas de Conexiones



Normas de Instalación

