



CARLO GAVAZZI

Sensores inductivos con comunicación IO-Link

IBS04, ICS05, ICS08, ICB12, ICB18, ICB30

Instruction manual

Manuale d'istruzione

Betriebsanleitung

Manuel d'instructions

Manual de instrucciones

Brugervejledning

使用手册

1. Introducción	4
1.1 Descripción	4
1.2 Validez de la documentación	4
1.3 Quién debería utilizar esta documentación	4
1.4 Uso del producto	4
1.5 Precauciones de seguridad	4
1.6 Otros documentos	4
1.7 Acrónimos	5
2. Producto	5
2.1 Características principales	5
2.2 Número de identificación	6
2.3 Modos de funcionamiento	6
2.3.1 Modo SIO	7
2.3.2 Modo IO-Link	7
2.3.3 Características principales	8
2.3.4 Configuración de la salida de conmutación	12
2.3.5 Parámetros internos del sensor	16
2.3.6 Variables de los datos de proceso	16
3. Diagramas de cableado	17
4. Puesta en marcha	18
5. Funcionamiento	18
5.1 Interfaz del usuario de los sensores IBS04, ICS05 e ICS08	18
5.2 Interfaz del usuario de los sensores ICB12, ICB18 e ICB30	18
6. Archivo IODD y configuración de fábrica	19
6.1 Archivo IODD de un dispositivo IO-Link	19
6.2 Configuración de fábrica	19
7. Apéndice	20
7.1 Acrónimos	20
7.2 Parámetros del dispositivo IO-Link para IBS04, ICS05 e ICS08	20
7.3 Parámetros del dispositivo IO-Link para ICB12, ICB18 e ICB30	23

1. Introducción

El presente manual constituye una guía de referencia para los sensores de proximidad inductivos IO-Link IBS04, ICS05, ICS08, ICB12, ICB18 e ICB30 de Carlo Gavazzi. Describe el modo de instalar, configurar y utilizar el producto para su uso previsto.

1.1 Descripción

Los sensores inductivos de Carlo Gavazzi son dispositivos diseñados y fabricados con arreglo a las normas internacionales IEC y están sujetos a las directivas CE en materia de baja tensión (2014/35/UE) y compatibilidad electromagnética (2014/30/UE).

Todos los derechos sobre este documento quedan reservados a Carlo Gavazzi Industri: la realización de copias se autoriza exclusivamente para uso interno.

No dude en hacernos llegar cualquier sugerencia de mejora del presente documento.

1.2 Validez de la documentación

El presente manual únicamente es válido para los sensores inductivos con IO-Link IBS04, ICS05, ICS08, ICB12, ICB18 e ICB30 hasta la publicación de cualquier nueva documentación.

El presente manual de instrucciones describe el funcionamiento, manejo e instalación del producto para su uso previsto.

1.3 Quién debería utilizar esta documentación

Este manual contiene información importante en relación con la instalación y el personal especializado que manipule estos sensores de proximidad inductivos debe leerlo y entenderlo en su totalidad.

Le recomendamos encarecidamente que lea el manual con atención antes de instalar el sensor. Guarde el manual para poder utilizarlo en el futuro. El manual de instalación está dirigido a personal técnico cualificado.

1.4 Uso del producto

Los sensores inductivos son adecuados para la detección sin contacto de objetos metálicos férricos y no férricos en aplicaciones generales de detección de posición y presencia en el campo de la automatización industrial. El funcionamiento de los dispositivos se basa en el principio de las corrientes de Foucault, de modo que, cuando un objeto metálico se acerca a la cara del sensor, el campo magnético generado por este interactúa con el objeto provocando un cambio de estado en el sensor.

Los sensores IBS, ICS e ICB cuentan con comunicación IO-Link. Estos dispositivos se pueden configurar y utilizar a través de un maestro IO-Link.

1.5 Precauciones de seguridad

Este producto no debe utilizarse en aplicaciones en las que la seguridad personal dependa del funcionamiento del sensor (el diseño del sensor no se ajusta a la Directiva sobre maquinaria de la UE).

El dispositivo debe ser instalado y manejado por personal técnico formado con conocimientos básicos de instalaciones eléctricas.

El instalador será el responsable de que la instalación sea correcta y cumpla la normativa de seguridad local. Asimismo, deberá asegurarse de que los sensores defectuosos no planteen ningún riesgo para las personas o los equipos. Si el sensor está defectuoso, deberá ser sustituido y protegido frente a posibles usos no autorizados.

1.6 Otros documentos

Puede consultar la ficha de datos, el archivo IODD y el manual de parámetros IO-Link en internet en <http://gavazziautomation.com>

1.7 Acrónimos

E/S	Entrada/salida
PD	Datos de proceso
PLC	Controlador lógico programable
SIO	Salida/entrada estándar
SP	Valor de consigna
IODD	Descripción del dispositivo E/S
IEC	International Electrotechnical Commission (Comisión Electrotécnica Internacional)
NA	Contacto normalmente abierto
NC	Contacto normalmente cerrado
UART	Transmisor-receptor asíncrono universal
SO	Salida de conmutación
BDC	Canal de datos binario

2. Producto

2.1 Características principales

Los nuevos sensores inductivos de tres hilos CC de amplio alcance IO-Link de Carlo Gavazzi, fabricados con arreglo a las normas de calidad más exigentes, se encuentran disponibles en 6 cajas distintas:

- Cuerpo liso cilíndrico de acero inoxidable IBS04 para instalación empotrada con conector M8 o cable de PVC de 2 metros.
- Cuerpo roscado cilíndrico de acero inoxidable ICS05 para instalación empotrada con conector M8 o cable de PVC de 2 metros.
- Cuerpo roscado cilíndrico de acero inoxidable ICS08 con caja corta o larga para instalación empotrada o no empotrada, con conector M8 o cable de PVC de 2 metros.
- Cuerpo roscado cilíndrico de latón niquelado ICB12, ICB18 e ICB30 con caja corta o larga para instalación empotrada o no empotrada, con conector M12 o cable de PVC de 2 metros.

Pueden funcionar en modo E/S estándar (SIO), que es el modo de funcionamiento predeterminado. Cuando se conectan a un maestro IO-Link, pasan automáticamente al modo IO-Link y se pueden utilizar y configurar fácilmente por comunicación.

Gracias a su interfaz IO-Link, estos dispositivos son mucho más inteligentes y cuentan con muchas opciones de configuración adicionales, como la distancia de detección configurable, o la histéresis y histéresis y temporización de la salida, además de funciones avanzadas como las alarmas de temperatura, la "supervisión de la frecuencia" y las funciones de "divisor".

2.2 Número de identificación

Código	Opción	Descripción
I	-	Principio de detección: sensor inductivo
□	B	Caja cilíndrica con cuerpo liso
	C	Caja cilíndrica con cuerpo roscado
□	S	Caja de acero inoxidable
	B	Caja de latón niquelado
□	04	Caja Ø4
	05	Caja M5
	08	Caja M8
	12	Caja M12
	18	Caja M18
	30	Caja M30
□	S	Caja corta (para sensores Ø4 con cuerpo liso)
	S23	Caja corta con longitud de rosca de 23 mm
	S30	Caja corta con longitud de rosca de 30 mm
	L45	Caja larga con longitud de rosca de 45 mm
	L50	Caja larga con longitud de rosca de 50 mm
□	F	Montaje empotrado
	N	Montaje no empotrado
□	-	Distancia de detección máxima:
	08	0,8 mm (para IBS04 e ICS05)
	15	1,3 mm (para IBS04 e ICS05)
	02	2 mm (para ICS08 empotrado)
	04	4 mm (para ICS08 no empotrado e ICB12 empotrado)
	08	8 mm (para ICB12 no empotrado e ICB18 empotrado)
	14	14 mm (para ICB18 no empotrado)
	15	15 mm (para ICB30 empotrado)
	22	22 mm (para ICB30 no empotrado)
□	M5	Conector M8
	M1	Conector M12 (para ICB)
	A2	Cable de PVC de 2 m
IO	-	Versión IO-Link

Se pueden añadir caracteres adicionales para las versiones personalizadas.

2.3 Modos de funcionamiento

Los sensores inductivos IO-Link se suministran con una salida de conmutación (SO) y pueden funcionar en dos modos distintos: modo SIO (modo E/S estándar) o modo IO-Link.

2.3.1 Modo SIO

Cuando el sensor funciona en el modo SIO (predeterminado), no se necesita un maestro IO-Link. El dispositivo funciona como un sensor inductivo estándar y se puede manejar a través de un dispositivo de bus de campo o un controlador (por ejemplo, un PLC) cuando está conectado a sus entradas digitales push-pull, NPN o PNP (puerto E/S estándar).

Una de las principales ventajas de estos sensores inductivos radica en la posibilidad de configurarlos a través de un maestro IO-Link. Después, una vez desconectados, conservarán los últimos parámetros y ajustes de configuración.

De este modo se puede, por ejemplo, configurar la salida del sensor como PNP, NPN o push-pull o es posible añadir funciones de temporización como los retardos a la conexión y a la desconexión para cumplir diversos requisitos de aplicaciones con el mismo sensor.

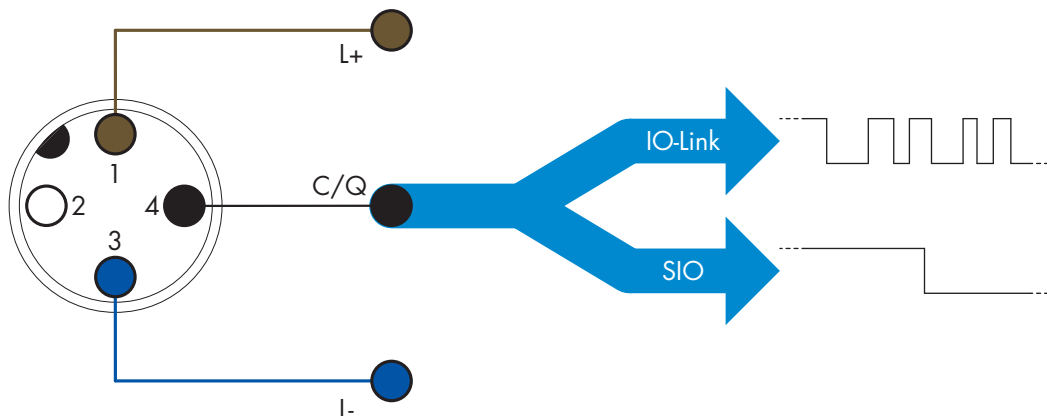
2.3.2 Modo IO-Link

IO-Link es una tecnología de E/S normalizada reconocida a escala mundial como una norma internacional (IEC 61131-9).

En la actualidad se considera la "interfaz USB" para sensores y actuadores en el entorno de la automatización industrial.

Cuando el sensor se conecta a un puerto IO-Link, el maestro IO-Link envía una solicitud de activación (pulso de activación) al sensor, que pasa automáticamente al modo IO-Link: entonces se inicia automáticamente una comunicación bidireccional de punto a punto entre el maestro y el sensor.

La comunicación IO-Link únicamente requiere un cable sin apantallar de tres hilos con una longitud máxima de 20m.



La comunicación IO-Link se produce con una modulación de pulsos de 24 V, protocolo UART estándar a través del hilo de conmutación y comunicación (patilla 4 o cable negro) (C/Q canal de datos y estado de conmutación combinado).

Por ejemplo, un conector macho de 4 patillas M12 tiene:

- Alimentación positiva: patilla 1, marrón
- Alimentación negativa: patilla 3, azul
- Salida digital 1: patilla 4, negro
- Salida digital 2: patilla 2, blanco

La velocidad de transmisión de los sensores IBS, ICS e ICB es de 38,4 kBd (COM2).

Una vez conectado al puerto IO-Link, el maestro tiene acceso por comunicación a todos los parámetros del sensor y a funciones avanzadas, por lo que permite modificar los ajustes y la configuración durante el funcionamiento y utilizar funciones de diagnóstico, como los avisos y las alarmas de temperatura y los datos de proceso.

IO-Link permite consultar la información del fabricante y código de pedido (datos del sensor) del dispositivo conectado, desde V1.1. Gracias a la función de almacenamiento de datos, se puede cambiar el dispositivo y que toda la información almacenada en el antiguo dispositivo se transfiera automáticamente al nuevo.

El acceso a los parámetros internos permite al usuario ver el funcionamiento del sensor, mediante la lectura, por ejemplo, de la temperatura interna.

Los datos de eventos permiten al usuario obtener información de diagnóstico como un error, una alarma, un aviso o un problema de comunicación.

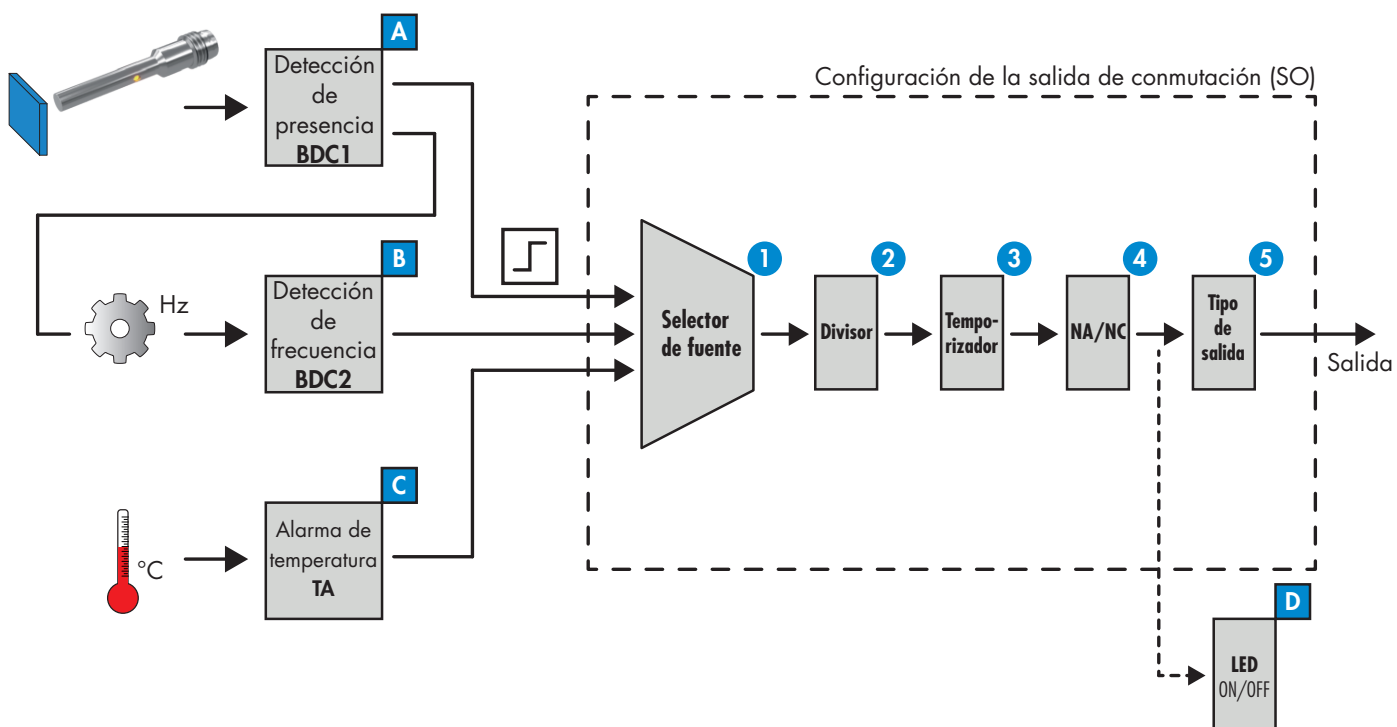
Existen dos tipos de comunicación distintos entre el sensor y el maestro que son independientes entre sí:

- Cíclica para datos de proceso y estado del valor: esta información se intercambia de manera cíclica.
- Acíclica para la configuración de parámetros, los datos de identificación, la información de diagnóstico y los eventos (por ejemplo, mensajes de error o avisos): esta información se puede intercambiar previa solicitud.

2.3.3 Características principales

El sensor mide tres magnitudes físicas distintas. Estos valores se pueden ajustar por separado y emplearse como fuente para la salida de conmutación (SO). Después de seleccionar una de estas tres fuentes, se puede configurar la salida del sensor con un maestro IO-Link siguiendo los cinco pasos que se señalan en la configuración de la salida de conmutación a continuación.

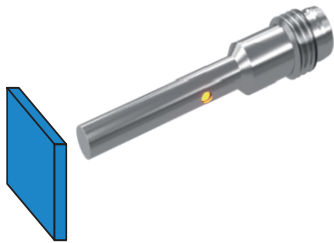
Una vez que el sensor se haya desconectado del maestro, pasará al modo SIO y conservará los ajustes de la última configuración.



A Detección de presencia (BDC1)

Cuando un objeto metálico se acerca a la cara del sensor, el campo magnético generado por este interactúa con el objeto provocando un cambio de estado en el sensor.

Para detectar la presencia (o la ausencia de esta) de un objeto metálico delante de la cara del sensor, existen estos ajustes disponibles:

BDC1

>	Valor de consigna 1 (SP1)	(100%/62%) para IBS e ICS05 (100%/50%) para ICS08 (100%/75%/50%/33%) para ICB
>	Valor de consigna 2 (SP2)	(100%/62%) para IBS e ICS05 (100%/50%) para ICS08 (100%/75%/50%/33%) para ICB
>	Lógica del punto de conmutación (invertida/normal)	
>	Modo del punto de conmutación (un punto, ventana, etc.)	
>	Histéresis del punto de conmutación	

Información:

Valor de consigna 1 (SP1) y valor de consigna 2 (SP2):

Para los sensores inductivos IBS e ICS05, se pueden configurar al 62% o al 100% de la distancia de funcionamiento nominal máxima.

Para los sensores inductivos ICS08, se pueden configurar al 50% o al 100% de la distancia de funcionamiento nominal máxima.

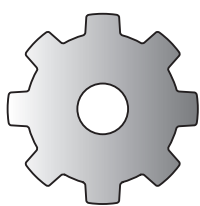
Para los sensores inductivos ICB, se pueden configurar al 33%, 50%, 75% o 100% de la distancia de funcionamiento nominal máxima.

**B Detección de frecuencia (BDC2)**

Medida de la frecuencia operativa de la detección.

Gracias a la interfaz IO-Link, la salida del sensor se puede configurar de modo que lea la frecuencia y que controle la velocidad de un mecanismo giratorio o cíclico (como ejes, engranajes, levas, etc.).

Si se configura la salida del sensor en "Modo ventana" y detección de frecuencia, los dos valores de consigna SP1 y SP2 determinarán el rango de frecuencia en el que se activará la salida. Fuera de este rango, para las frecuencias inferiores a SP1 y superiores a SP2, la salida no estará activa, protegiendo así el mecanismo cíclico en caso de que alcance una velocidad excesiva o insuficiente.

BDC2

Hz

>	Valor de consigna 1 (SP1) (1-7000 Hz)
>	Valor de consigna 2 (SP2) (1-7000 Hz)
>	Lógica del punto de conmutación (invertida/normal)
>	Modo del punto de conmutación (un punto, ventana, etc.)
>	Histéresis del punto de conmutación (1-7000 Hz)

Información:

Los valores de consigna 1 (SP1) y 2 (SP2) se pueden configurar con un valor entre 1 Hz y 7000 Hz.



Lógica del punto de conmutación:

La "Lógica del punto de conmutación" define el modo en el que se transmite la información de conmutación.

Se puede elegir entre:

- Funcionamiento normal
- Funcionamiento invertido



Nota:

Se desaconseja utilizar la Lógica del punto de conmutación con el funcionamiento invertido, ya que afectaría a todos estos bloques de funciones. Cuando se necesita una configuración normalmente abierta/normalmente cerrada, se recomienda emplear el bloque de funciones NA/NC (4).

Modo del punto de conmutación:

El ajuste del modo del punto de conmutación se puede utilizar para crear un comportamiento de salida más avanzado.

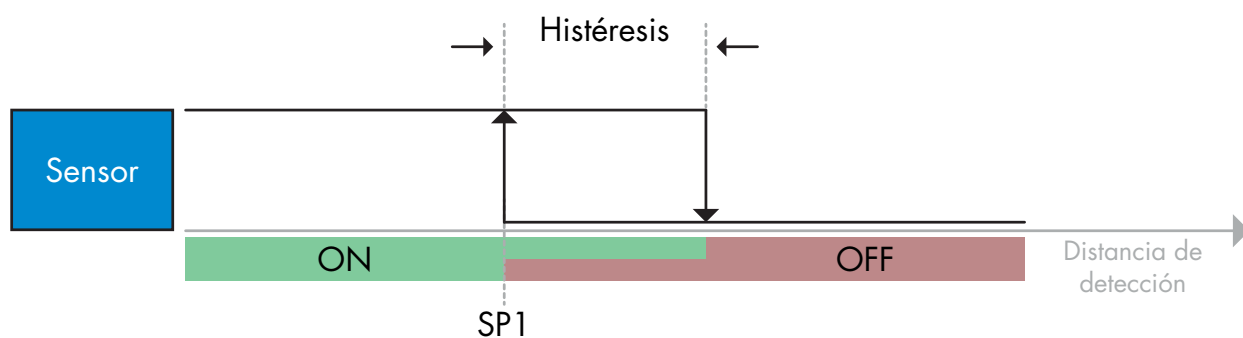
Los modos del punto de conmutación a continuación se pueden seleccionar para el comportamiento de conmutación de BDC1 y BDC2.

Desactivado

BDC se puede inhabilitar, pero esto también inhabilitará la salida si se selecciona en el selector de origen (el valor lógico siempre será "0").

Modo de punto único

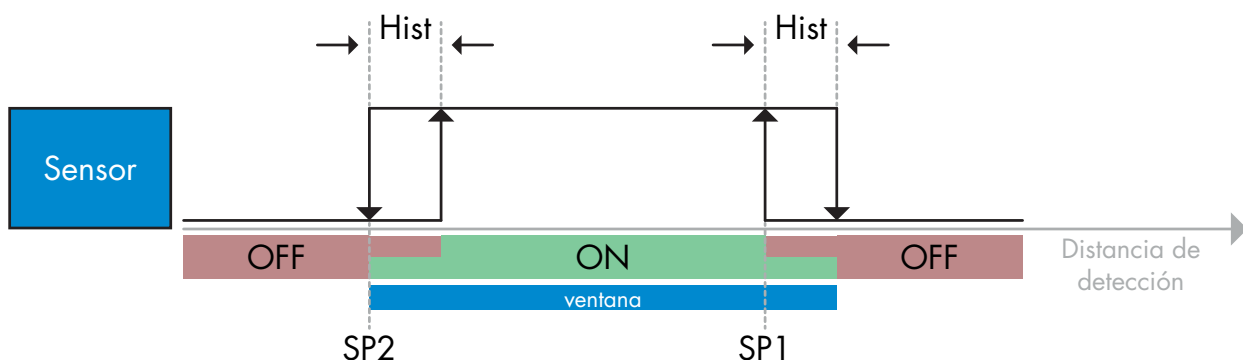
La información de conmutación cambia cuando el valor de la medida supera el límite definido en el valor de consigna SP1, con valores de medida que aumentan o se reducen, teniendo en cuenta la histéresis.



Ejemplo de detección de presencia: con lógica no invertida

Modo ventana

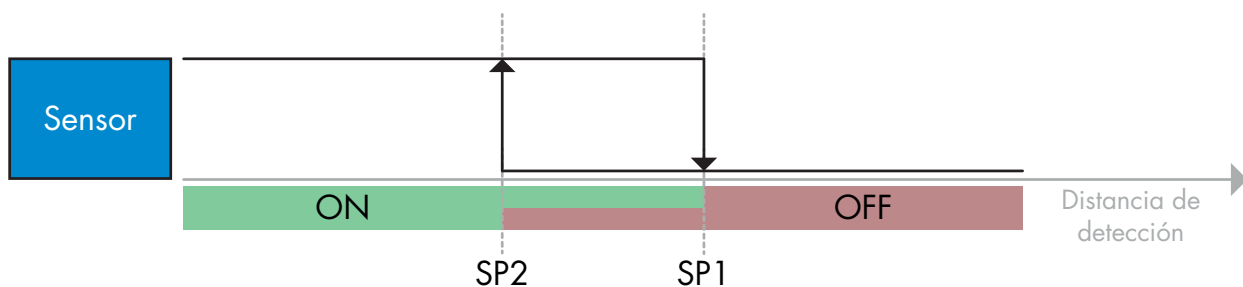
La información de conmutación cambia cuando el valor de medida supera el límite definido en el valor de consigna SP1 y el valor de consigna SP2, con valores de medida que aumentan o se reducen, teniendo en cuenta la histéresis.



Ejemplo de detección de presencia: con lógica no invertida

Modo de dos puntos

La información de conmutación cambia cuando el valor de medida supera el límite definido en el valor de consigna SP1. Este cambio se produce únicamente cuando los valores de medida aumentan. La información de conmutación también cambia cuando el valor de medida supera el límite definido en el valor de consigna SP2. Este cambio se produce únicamente cuando los valores de medida se reducen. La histéresis no se tiene en cuenta en este caso.



Ejemplo de detección de presencia: con lógica no invertida

Ajustes de la histéresis:

En la detección de presencia (BDC1), la histéresis se puede configurar con la opción estándar (aproximadamente el 10 %) y ampliada (aproximadamente el 20 %).



Información:

Una histéresis ampliada en la detección de presencia suele ser útil para resolver problemas de vibraciones o de compatibilidad electromagnética (EMC) en la aplicación.

En la detección de frecuencia (BDC2) la histéresis se puede configurar con un valor entre 1 Hz y 7000 Hz.

C Alarma de temperatura (TA)

El sensor supervisa constantemente la temperatura interna. El ajuste de la alarma de temperatura permite recibir una alarma del sensor en caso de que se superen los límites de temperatura.

La alarma de temperatura tiene dos valores distintos, uno para el ajuste de la temperatura máxima y otro para el ajuste de la temperatura mínima.

Si se activa una alarma de temperatura, el sensor lo indicará a través del LED y de un evento IO-Link. La temperatura del sensor se puede leer a través de los datos de parámetros IO-Link acíclicos.



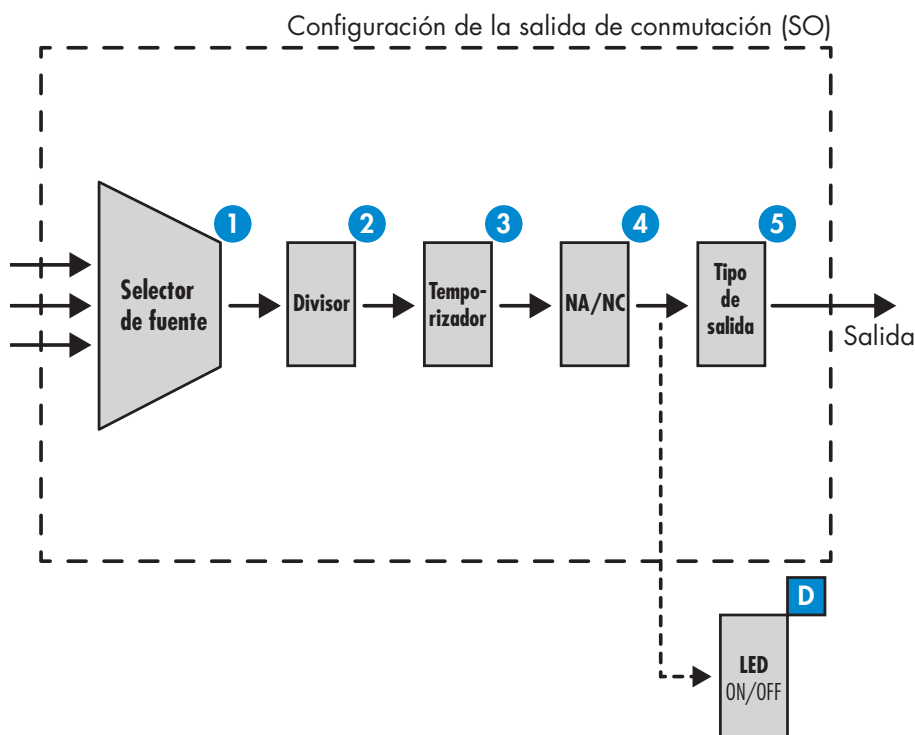
Nota:

La temperatura medida por el sensor siempre será superior a la temperatura ambiente como consecuencia del calentamiento interno.

El modo en el que se instala el sensor en la aplicación influye en la diferencia entre la temperatura ambiente y la temperatura interna. Si el sensor se instala en un soporte de metal, la diferencia será menor que si se monta sobre uno de plástico.

2.3.4 Configuración de la salida de conmutación

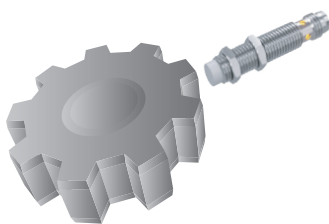
La salida de conmutación (SO) se puede configurar siguiendo los pasos del 1 al 5.



1 Selector de fuente

Este bloque de funciones permite al usuario asociar cualquiera de los tres valores de entrada a la salida de conmutación (BDC1, BDC2 o TA).

2 Divisor



Este divisor permite al usuario configurar qué número de detecciones significa un cambio en la salida.

Por defecto, este valor está configurado como 1 y cada activación hace que la salida cambie. Cuando esta opción se configura con un valor superior (por ejemplo, el número de dientes en una rueda dentada), la salida cambia cada vez que la rueda dentada ha completado una vuelta completa. De este modo, el usuario puede leer directamente el número de vueltas de una rueda dentada.

3 Temporizador

El temporizador permite al usuario introducir distintas funciones de temporización mediante la edición de sus tres parámetros:

- Modo del temporizador
- Escala del temporizador
- Retardo del temporizador

Modo del temporizador:

Selecciona el tipo de función de temporización que se introduce en la salida de conmutación. Existen estas opciones disponibles:

Desactivado

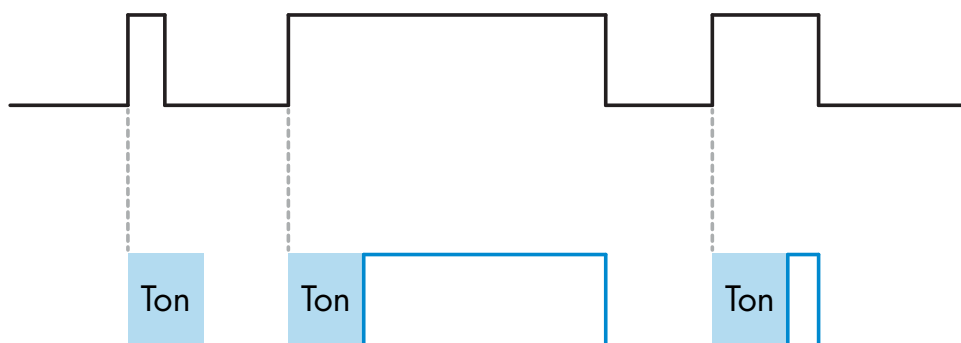
Esta opción desactiva la función del temporizador con independencia de la escala y del retardo de la temporización configurados.

Retardo a la conexión (T-on)

La activación de la salida de conmutación se produce tras el accionamiento del sensor efectivo, como se muestra en la figura a continuación.

Presencia del objeto

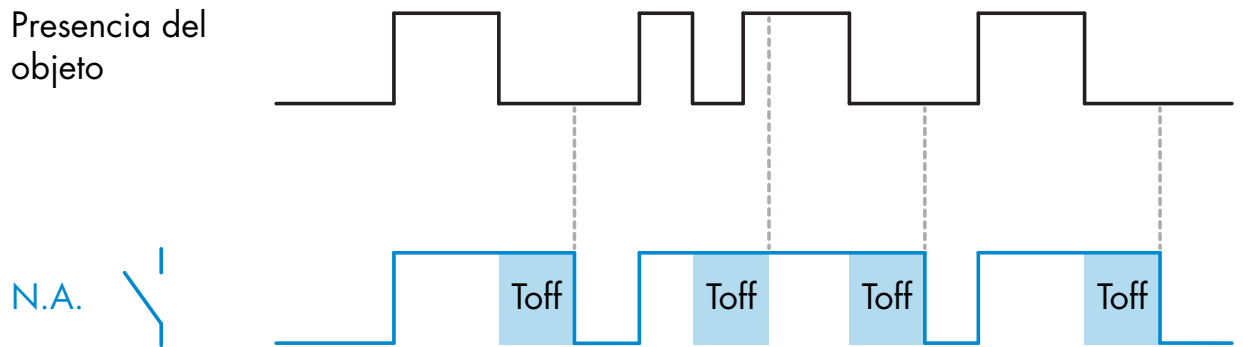
N.A. 



Ejemplo con una salida normalmente abierta.

Retardo a la desconexión (T-off)

La desactivación de la salida de conmutación se retrasa con respecto al momento de la retirada del objeto de metal delante del sensor, como se muestra en la figura a continuación.



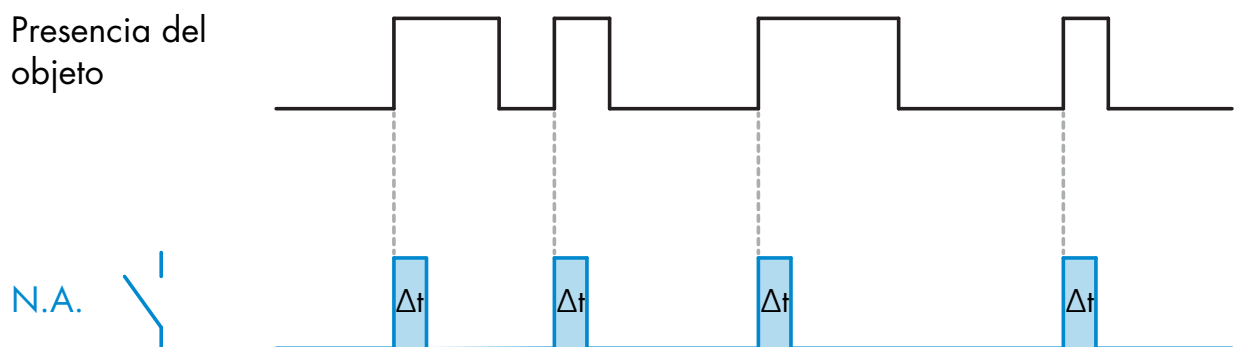
Ejemplo con una salida normalmente abierta.

Retardo T-on y T-off

Cuando están seleccionadas ambas opciones, T-on y T-off, se aplican retardos a la generación de la salida de conmutación.

Pulso cuando detecta el objeto

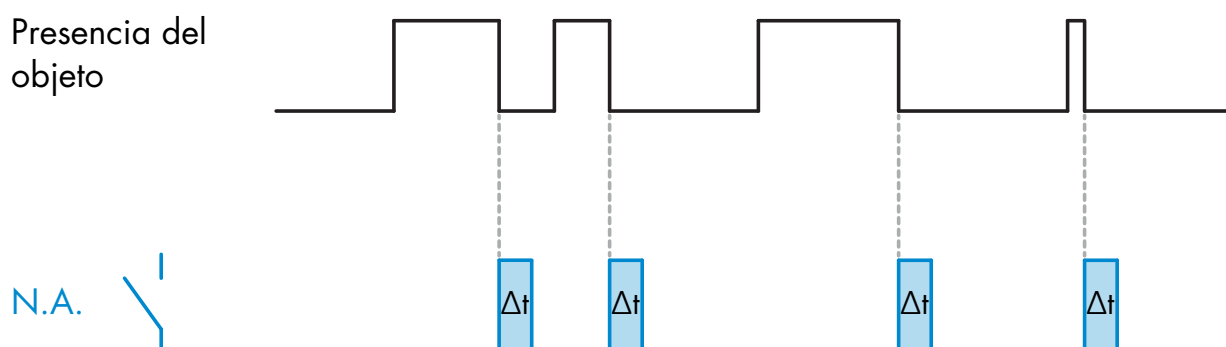
Cada vez que se detecta un objeto delante del sensor, la salida de conmutación genera un pulso de longitud constante en el flanco de la detección. Véase la figura a continuación.



Ejemplo con una salida normalmente abierta.

Pulso cuando deja de detectar el objeto

Con un funcionamiento similar al del modo anterior, aunque en este modo la salida de conmutación cambia cuando el sensor deja de detectar el objeto, como se muestra en la figura a continuación.



Ejemplo con una salida normalmente abierta.

Escala del temporizador:

Este parámetro define si el tiempo especificado en el retardo del temporizador (véase a continuación) se configura en milisegundos, segundos o minutos.

Retardo del temporizador:

Este parámetro define la duración real del retardo. El retardo se puede configurar con un valor entero de entre 1 y 32767.

4 Funcionamiento NA/NC

Esta función permite al usuario invertir el funcionamiento de la salida de conmutación entre normalmente abierta y normalmente cerrada.



Nota:

Se recomienda utilizar siempre este bloque de funciones para generar un funcionamiento normalmente abierto/cerrado en lugar del bloque del inversor previamente explicado en BDC1 y BDC2.

5 Tipo de salida

En este bloque de funciones el usuario puede seleccionar si la salida de conmutación debe funcionar en configuración Inhabilitada, NPN, PNP o push-pull.

D Activación del LED

Este parámetro permite al usuario desactivar la indicación por LED en el sensor.

2.3.5 Parámetros internos del sensor

Además de los parámetros directamente relacionados con la configuración de la salida, el sensor dispone de varios parámetros internos útiles para los trabajos de configuración y diagnóstico.

Configuración de eventos:

Los eventos de temperatura transmitidos a través de la interfaz IO-Link están deshabilitados por defecto en el sensor. Si el usuario quiere obtener información sobre las temperaturas críticas detectadas en la aplicación del sensor, este parámetro permite habilitar o inhabilitar estos tres eventos:

- Evento de fallo de la temperatura: el sensor detecta la temperatura fuera del rango de funcionamiento especificado.
- Temperatura por encima del límite: el sensor detecta las temperaturas superiores a las configuradas en el límite de la alarma de temperatura.
- Temperatura por debajo del límite: el sensor detecta las temperaturas inferiores a las configuradas en el límite de la alarma de temperatura.

Temperatura máx. desde el arranque:

Con este parámetro el usuario puede obtener información sobre la temperatura máxima registrada desde el arranque.

Temperatura mín. desde el arranque:

Con este parámetro el usuario puede obtener información sobre la temperatura mínima registrada desde el arranque.

Frecuencia de conmutación:

La frecuencia con la que se activa el sensor se puede observar en este parámetro.

Contador de detecciones:

Este parámetro lleva un seguimiento del número de detecciones realizadas por el sensor desde el arranque.

Etiqueta específica de la aplicación:

El usuario puede introducir una etiqueta de nombre que permita identificar al sensor IO-Link para saber en qué posición está instalado en la máquina.

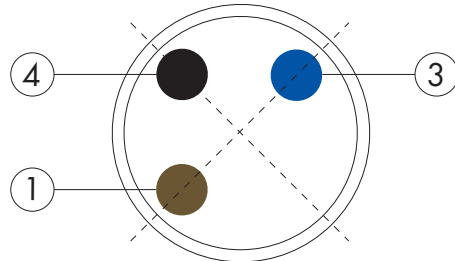
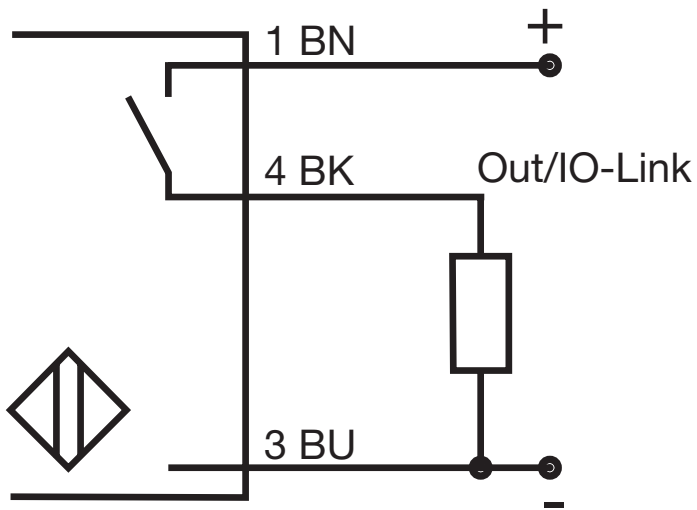
2.3.6 Variables de los datos de proceso

Cuando el sensor funciona en el modo IO-Link, el usuario dispone de acceso a las variables de los datos de proceso cíclicas. Por defecto, los datos de proceso únicamente muestran información sobre el estado de la salida de conmutación. No obstante, si se modifica el parámetro de la configuración de los datos de proceso, el usuario puede decidir habilitar también el estado de BDC1, BDC2 y la Alarma de temperatura. De este modo se pueden observar varios estados en el sensor al mismo tiempo.

BIT 0	BIT 1	BIT 2	BIT 3	BIT 4...15
SO	BDC1	BDC2	TA	No se utiliza

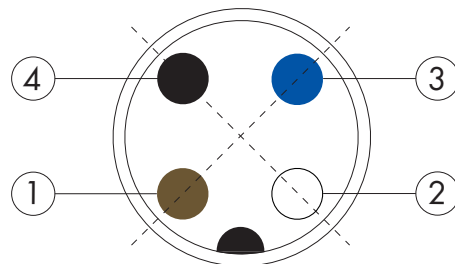
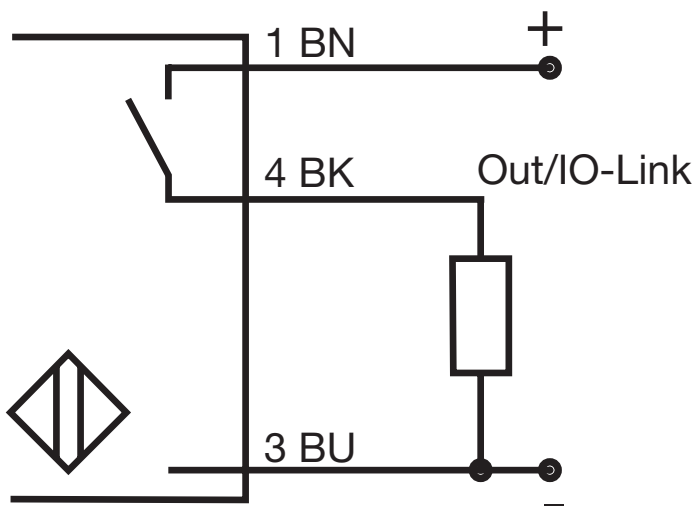
3. Diagramas de cableado

IBS04, ICS05 e ICS08



Patilla	Color	Señal	Descripción
1	Marrón	10 a 30 VCC	Positivo alimentación
3	Azul	GND	Negativo alimentación
4	Negro	Carga	IO-Link/salida/modo SIO

ICB12, ICB18 e ICB30



Patilla	Color	Señal	Descripción
1	Marrón	10 a 36 VCC	Positivo alimentación
3	Azul	GND	Negativo alimentación
4	Negro	Carga	IO-Link/salida/modo SIO

4. Puesta en marcha

El sensor se encuentra operativo 50 ms después de la activación de la alimentación.

Si está conectado a un maestro IO-link, no se necesita ningún ajuste adicional y la comunicación IO-Link se inicia automáticamente después de que el maestro IO-Link envíe una solicitud de activación al sensor.

5. Funcionamiento

5.1 Interfaz del usuario de los sensores IBS04, ICS05 e ICS08

Los sensores IBS04, ICS05 e ICS08 están equipados con un LED amarillo.

Modo SIO:

LED amarillo	Salida	Descripción
OFF	OFF	Salida N.A., objeto no presente Salida N.C., objeto presente
ON	ON	Salida N.A., objeto presente Salida N.C., objeto no presente
Parpadeando	f: 2 Hz	Cortocircuito o sobrecarga
	f: 1 Hz	Alarma de temperatura (si está habilitada)

Modo IO-Link:

LED amarillo	Modo	Descripción
Parpadeando	ON durante 0,75 s OFF durante 0,075 s	Comunicación IO-Link establecida con el maestro IO-Link

Posibilidad de inhabilitar el LED

5.2 Interfaz del usuario de los sensores ICB12, ICB18 e ICB30

Los sensores ICB12, ICB18 e ICB30 cuentan con un LED amarillo y un LED verde.

Modo SIO:

LED amarillo	Salida	Descripción
OFF	OFF	Salida N.A., objeto no presente Salida N.C., objeto presente
ON	ON	Salida N.A., objeto presente Salida N.C., objeto no presente
Parpadeando	f: 2 Hz	Cortocircuito o sobrecarga
	f: 1 Hz	Alarma de temperatura (si está habilitada)

LED verde	Modo	Descripción
OFF	-	El sensor no está operativo
ON	-	El sensor está operativo

Modo IO-Link:

LED amarillo	Salida	Descripción
OFF/ON	SIO	Muestra el estado SIO si no existen errores de cortocircuito o temperatura.
Parpadeando	f: 2 Hz	Cortocircuito o sobrecarga
	f: 1Hz	Alarma de temperatura (si está habilitada)
Posibilidad de inhabilitar el led		

LED verde	Modo	Descripción
Parpadeando	ON durante 0,75 s	Comunicación IO-Link establecida con el maestro IO-Link
	OFF durante 0,075 s	
Posibilidad de inhabilitar el LED		

6. Archivo IODD y configuración de fábrica

6.1 Archivo IODD de un dispositivo IO-Link

Todas las características, parámetros del dispositivo y valores de ajuste del sensor se recopilan en un archivo denominado I/O Device Description o IODD (descripción del dispositivo de E/S). El archivo IODD es necesario para establecer la comunicación entre el maestro IO-Link y el sensor.

Todos los proveedores de un dispositivo IO-Link tienen que facilitar este archivo y permitir su descarga en el sitio web. El archivo está comprimido, de modo que es importante descomprimirlo.

El archivo IODD incluye:

- datos de proceso y diagnóstico
- descripción de los parámetros con el nombre, el rango permitido, el tipo de datos y la dirección (índice y subíndice)
- propiedades de la comunicación, incluido el tiempo del ciclo mínimo del dispositivo
- identidad del dispositivo, número de artículo, imagen del dispositivo y logo del fabricante

El archivo IODD se encuentra disponible en la página web de Carlo Gavazzi:
www.gavazziautomation.com

6.2 Configuración de fábrica

Las versiones IO-Link de los sensores inductivos IBS04, ICS05, ICS08, ICB12, ICB18 e ICB30 cuentan con estos ajustes de fábrica:

- Funcionamiento en "modo de un punto"
- PNP, NA
- Distancia de conmutación: 100 %
- Histéresis de conmutación: estándar
- LED (varios LED en el caso del sensor ICB) habilitado
- Detección de presencia (BDC1)
- El divisor está configurado con el valor 1
- Todos los temporizadores están inhabilitados

7. Apéndice

7.1 Acrónimos

R/W	Lectura y escritura
R	Solamente lectura
W	Solamente escritura
StringT (X)	Cadena de caracteres ASCII con una longitud de X caracteres
IntegerTX	Integer con signo con una longitud de X caracteres
UIntegerTX	Integer sin signo con una longitud de X caracteres
OctetStringT (X)	Conjunto de octetos con una longitud de X octetos
PDV	Variable de los datos de proceso

7.2 Parámetros del dispositivo IO-Link para IBS04, ICS05 e ICS08

Parámetros del dispositivo

Nombre del parámetro	Índice Hex(Dec)	Subíndice Hex(Dec)	Acceso	Valor predeterminado	Rango de datos	Tipo de datos (Longitud)					
Nombre de vendedor	0x10(16)	0x00(0)	R	Carlo Gavazzi	-	StringT (13)					
Texto de vendedor	0x11(17)	0x00(0)	R	www.gavazziautomation.com	-	StringT (25)					
Nombre de producto	0x12(18)	0x00(0)	R	(Nombre del sensor) p. ej. ICS05S23F15A2IO	-	StringT (20)					
ID de producto	0x13(19)	0x00(0)	R	(Código EAN del producto) p. ej. 5709870393070	-	StringT (13)					
Texto de producto	0x14(20)	0x00(0)	R	Sensor inductivo de proximidad	-	StringT (26)					
Número de serie	0x15(21)	0x00(0)	R	(Número de serie único) p. ej. LR24101830834	-	StringT (13)					
Revisión de hardware	0x16(22)	0x00(0)	R	(Revisión de hardware) p. ej. v01.00	-	StringT (6)					
Revisión de firmware	0x17(23)	0x00(0)	R	(Revisión de software) p. ej. v01.00	-	StringT (6)					
Etiqueta específica de aplicación	0x18(24)	0x00(0)	R/W	***	Cualquier cadena de hasta 32 caracteres	StringT (32)					
Recuento de errores	0x20(32)	0x00(0)	R	-	0 a 65535	UIntegerT16					
Estado de dispositivo	0x24(36)	0x00(0)	R	-	0 = El dispositivo funciona correctamente 2 = Fuera de especificación 4 = Fallo	UIntegerT8					
Estado de dispositivo detallado	0x25(37)										
Fallo de temperatura							0x01(1)	R	-	-	OctetStringT (3)
Temperatura excesiva							0x02(2)	R	-	-	OctetStringT (3)
Temperatura insuficiente		0x03(3)	R	-	-	OctetStringT (3)					
Entrada de datos de proceso	0x28(40)	0x00(0)	R	-	0 a 15	UIntegerT16					

Parámetros de configuración de la salida

Nombre del parámetro	Índice Hex(Dec)	Subíndice Hex(Dec)	Acceso	Valor predeterminado	Rango de datos	Tipo de datos (Longitud)
Punto de consigna BDC1	0x3C(60)					
Punto de consigna 1		0x01(1)	R/W	1	0 = 62 % rango de detección (IBS, ICS05) 0 = 50 % rango de detección (ICS08) 1 = 100 % rango de detección	IntegerT16
Punto de consigna 2		0x02(2)	R/W	0	0 = 62 % rango de detección (IBS, ICS05) 0 = 50 % rango de detección (ICS08) 1 = 100 % rango de detección	IntegerT16
Punto de conmutación BDC1	0x3D(61)					
Lógica		0x01(1)	R/W	0	0 = Funcionamiento normal BDC1 1 = Funcionamiento invertido BDC1	UIntegerT8
Modo		0x02(2)	R/W	1	0 = Desactivado 1 = Punto único 2 = Ventana 3 = Punto doble	UIntegerT8
Histéresis		0x03(3)	R/W	0	0 = histéresis estándar \approx 10% 1 = histéresis extendida \approx 20%	IntegerT16
Punto de consigna BDC2	0x3E(62)					
Punto de consigna 1		0x01(1)	R/W	100	1 a 7000 Hz	IntegerT16
Punto de consigna 2		0x02(2)	R/W	50	1 a 7000 Hz	IntegerT16
Punto de conmutación BDC2	0x3F(63)					
Lógica		0x01(1)	R/W	0	0 = Funcionamiento normal BDC2 1 = Funcionamiento invertido BDC2	UIntegerT8
Modo		0x02(2)	R/W	1	0 = Desactivado 1 = Punto único 2 = Ventana 3 = Punto doble	UIntegerT8
Histéresis		0x03(3)	R/W	10	1 a 7000 Hz	IntegerT16
SIO Canal 1	0x40(64)					
Modo de etapa		0x01(1)	R/W	1	0 = Salida deshabilitada 1 = Salida PNP 2 = Salida NPN 3 = Salida Push-pull	UIntegerT8
Fuente		0x02(2)	R/W	1	1 = BDC1 2 = BDC2 5 = Alarma de temperatura	UIntegerT8
Modo de temporizador		0x03(3)	R/W	0	0 = deshabilitada 1 = Retardo a la conexión 2 = Retardo a la desconexión 3 = Retardo conexión/desconexión 4 = Pulso al detectar pieza 5 = Pulso cuando deja de detectar pieza	UIntegerT8
Escala de temporizador		0x04(4)	R/W	0	0 = Milisegundos 1 = Segundos 2 = Minutos	UIntegerT8
Valor de tiempo		0x05(5)	R/W	100	1 a 32767	IntegerT16
Divisor		0x06(6)	R/W	1	1 a 32767	IntegerT16
Funcionamiento NA/NC		0x08(8)	R/W	0	0 = Normalmente abierto 1 = Normalmente cerrado	UIntegerT8

Parámetros internos del sensor

Nombre del parámetro	Índice Hex(Dec)	Subíndice Hex(Dec)	Acceso	Valor predeterminado	Rango de datos	Tipo de datos (Longitud)
Configuración de datos de proceso	0x46(70)					
Salida de conmutación (SO)		0x02(2)	R/W	1	0 = SO no mostrado en PDV 1 = SO mostrado en PDV	RecordT16
Canal de datos binario 1 (BDC1)		0x04(4)	R/W	0	0 = BDC1 no mostrado en PDV 1 = BDC1 mostrado en PDV	
Canal de datos binario 2 (BDC2)		0x05(5)	R/W	0	0 = BDC2 no mostrado en PDV 1 = BDC2 mostrado en PDV	
Alarma de temperatura (TA)	0x08(8)	R/W	0	0 = TA no mostrado en PDV 1 = TA mostrado en PDV		
Umbral de alarma de temperatura	0x48(72)					
Umbral alto		0x01(1)	R/W	100	-32768 a 32767 °C	IntegerT16
Umbral bajo		0x02(2)	R/W	-30	-32768 a 32767 °C	IntegerT16
Configuración de eventos	0x4A(74)					
Evento de fallo de temperatura		0x02(2)	R/W	0	0 = Evento de error inactivo 1 = Evento de error activo	RecordT16
Temperatura excesiva		0x03(3)	R/W	0	0 = Evento de advertencia inactivo 1 = Evento de advertencia activo	
Temperatura por baja	0x04(4)	R/W	0	0 = Evento de advertencia inactivo 1 = Evento de advertencia activo		
Indicación LED	0x4E(78)	0x00(0)	R/W	1	0 = Indicación LED inactiva 1 = Indicación LED activa	UIntegerT8
Temperatura máxima desde último encendido	0xCD(205)	0x00(0)	R	-	-32768 a 32767 °C	IntegerT16
Temperatura mínima desde último encendido	0xCE(206)	0x00(0)	R	-	-32768 a 32767 °C	IntegerT16
Temperatura actual	0xCF(207)	0x00(0)	R	-	-32768 a 32767 °C	IntegerT16
Frecuencia de conmutación	0xD0(208)	0x00(0)	R	-	0 a 32767 Hz	IntegerT16
Contador de detección	0xD2(210)	0x00(0)	R	-	0 a 2147483647	IntegerT32

7.3 Parámetros del dispositivo IO-Link para ICB12, ICB18 e ICB30

Parámetros del dispositivo

Nombre del parámetro	Índice Hex(Dec)	Subíndice Hex(Dec)	Acceso	Valor predeterminado	Rango de datos	Tipo de datos (Longitud)					
Nombre de vendedor	0x10(16)	0x00(0)	R	Carlo Gavazzi	-	StringT (13)					
Texto de vendedor	0x11(17)	0x00(0)	R	www.gavazziautomation.com	-	StringT (25)					
Nombre de producto	0x12(18)	0x00(0)	R	(Nombre del sensor) p. ej. ICB12S30F04A2IO	-	StringT (20)					
ID de producto	0x13(19)	0x00(0)	R	(Código EAN del producto) p. ej. 5709870393070	-	StringT (13)					
Texto de producto	0x14(20)	0x00(0)	R	Sensor inductivo de proximidad	-	StringT (26)					
Número de serie	0x15(21)	0x00(0)	R	(Número de serie único) p. ej. LR24101830834	-	StringT (13)					
Revisión de hardware	0x16(22)	0x00(0)	R	(Revisión de hardware) p. ej. v01.00	-	StringT (6)					
Revisión de firmware	0x17(23)	0x00(0)	R	(Revisión de software) p. ej. v01.00	-	StringT (6)					
Etiqueta específica de aplicación	0x18(24)	0x00(0)	R/W	***	Cualquier cadena de hasta 32 caracteres	StringT (32)					
Recuento de errores	0x20(32)	0x00(0)	R	-	0 a 65535	UIntegerT16					
Estado de dispositivo	0x24(36)	0x00(0)	R	-	0 = El dispositivo funciona correctamente 2 = Fuera de especificación 4 = Fallo	UIntegerT8					
Estado de dispositivo detallado	0x25(37)	0x00(0)	R	-	-						
Fallo de temperatura							0x01(1)	R	-	-	OctetStringT (3)
Temperatura excesiva							0x02(2)	R	-	-	OctetStringT (3)
Temperatura insuficiente		0x03(3)	R	-	-	OctetStringT (3)					
Entrada de datos de proceso	0x28(40)	0x00(0)	R	-	0 a 15	UIntegerT16					

Parámetros de configuración de la salida

Nombre del parámetro	Índice Hex(Dec)	Subíndice Hex(Dec)	Acceso	Valor predeterminado	Rango de datos	Tipo de datos (Longitud)
Punto de consigna BDC1	0x3C(60)					
Punto de consigna 1		0x01(1)	R/W	3	0 = 33 % rango de detección 1 = 50 % rango de detección 2 = 75 % rango de detección 3 = 100 % rango de detección	IntegerT16
Punto de consigna 2		0x02(2)	R/W	0	0 = 33 % rango de detección 1 = 50 % rango de detección 2 = 75 % rango de detección 3 = 100 % rango de detección	IntegerT16
Punto de conmutación BDC1	0x3D(61)					
Lógica		0x01(1)	R/W	0	0 = Funcionamiento normal BDC1 1 = Funcionamiento invertido BDC1	UIntegerT8
Modo		0x02(2)	R/W	1	0 = Desactivado 1 = Punto único 2 = Ventana 3 = Punto doble	UIntegerT8
Histéresis		0x03(3)	R/W	0	0 = histéresis estándar ≈ 10% 1 = histéresis extendida ≈ 20%	IntegerT16
Punto de consigna BDC2	0x3E(62)					
Punto de consigna 1		0x01(1)	R/W	100	1 a 7000 Hz	IntegerT16
Punto de consigna 2		0x02(2)	R/W	50	1 a 7000 Hz	IntegerT16
Punto de conmutación BDC2	0x3F(63)					
Lógica		0x01(1)	R/W	0	0 = Funcionamiento normal BDC2 1 = Funcionamiento invertido BDC2	UIntegerT8
Modo		0x02(2)	R/W	1	0 = Desactivado 1 = Punto único 2 = Ventana 3 = Punto doble	UIntegerT8
Histéresis		0x03(3)	R/W	10	1 a 7000 Hz	IntegerT16
SIO Canal 1	0x40(64)					
Modo de etapa		0x01(1)	R/W	1	0 = Salida deshabilitada 1 = Salida PNP 2 = Salida NPN 3 = Salida Push-pull	UIntegerT8
Fuente		0x02(2)	R/W	1	1 = BDC1 2 = BDC2 5 = Alarma de temperatura	UIntegerT8
Modo de temporizador		0x03(3)	R/W	0	0 = deshabilitada 1 = Retardo a la conexión 2 = Retardo a la desconexión 3 = Retardo conexión/desconexión 4 = Pulso al detectar pieza 5 = Pulso cuando deja de detectar pieza	UIntegerT8
Escala de temporizador		0x04(4)	R/W	0	0 = Milisegundos 1 = Segundos 2 = Minutos	UIntegerT8
Valor de tiempo		0x05(5)	R/W	100	1 a 32767	IntegerT16
Divisor		0x06(6)	R/W	1	1 a 32767	IntegerT16
Funcionamiento NA/NC		0x08(8)	R/W	0	0 = Normalmente abierto 1 = Normalmente cerrado	UIntegerT8

Parámetros internos del sensor

Nombre del parámetro	Índice Hex(Dec)	Subíndice Hex(Dec)	Acceso	Valor predeterminado	Rango de datos	Tipo de datos (Longitud)
Configuración de datos de proceso	0x46(70)					
Salida de conmutación (SO)		0x02(2)	R/W	1	0 = SO no mostrado en PDV 1 = SO mostrado en PDV	RecordT16
Canal de datos binario 1 (BDC1)		0x04(4)	R/W	0	0 = BDC1 no mostrado en PDV 1 = BDC1 mostrado en PDV	
Canal de datos binario 2 (BDC2)		0x05(5)	R/W	0	0 = BDC2 no mostrado en PDV 1 = BDC2 mostrado en PDV	
Alarma de temperatura (TA)	0x08(8)	R/W	0	0 = TA no mostrado en PDV 1 = TA mostrado en PDV		
Umbral de alarma de temperatura	0x48(72)					
Umbral alto		0x01(1)	R/W	100	-32768 a 32767 °C	IntegerT16
Umbral bajo		0x02(2)	R/W	-30 para versión con cable -45 para versión con conector	-32768 a 32767 °C	IntegerT16
Configuración de eventos	0x4A(74)					
Evento de fallo de temperatura		0x02(2)	R/W	0	0 = Evento de error inactivo 1 = Evento de error activo	RecordT16
Temperatura excesiva		0x03(3)	R/W	0	0 = Evento de advertencia inactivo 1 = Evento de advertencia activo	
Temperatura por baja	0x04(4)	R/W	0	0 = Evento de advertencia inactivo 1 = Evento de advertencia activo		
Indicación LED	0x4E(78)	0x00(0)	R/W	1	0 = Indicación LED inactiva 1 = Indicación LED activa	UIntegerT8
Temperatura máxima desde último encendido	0xCD(205)	0x00(0)	R	-	-32768 a 32767 °C	IntegerT16
Temperatura mínima desde último encendido	0xCE(206)	0x00(0)	R	-	-32768 a 32767 °C	IntegerT16
Temperatura actual	0xCF(207)	0x00(0)	R	-	-32768 a 32767 °C	IntegerT16
Frecuencia de conmutación	0xD0(208)	0x00(0)	R	-	0 a 32767 Hz	IntegerT16
Contador de detección	0xD2(210)	0x00(0)	R	-	0 a 2147483647	IntegerT32

