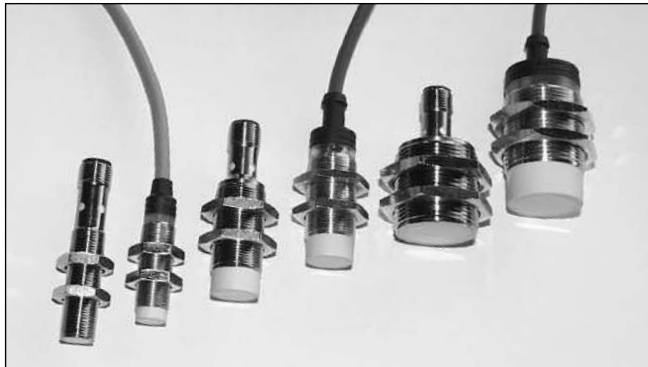


Sensori di prossimità induttivi CC - due fili

Portata maggiorata, Custodia in ottone nichelato

Modelli IA M12, M18, IA 30

CARLO GAVAZZI



- Distanza di attivazione: 4 - 32 mm
- Modelli totalmente o parzialmente schermati
- Tensione di alimentazione: 10 - 40 VCC
- Uscita: Transistor NA o NC
- Protezione elettrica: inversione di polarità, corto circuito e transistori
- Indicazione di uscita attivata tramite 2 LED gialli
- Connessione: - cavo, 2 mt
- connettore M12



Descrizione prodotto

Sensori di prossimità con custodia in ottone nichelato filettata (M12-M18-M30). Distanza di attivazione maggiorata. Indicazione di uscita attivata tramite 2 LED gialli. Versioni precablate (cavo PVC 2

m) o a connettore M12 in corrente continua - 2 fili. Modelli totalmente o parzialmente schermati. IP67. Prodotto secondo la normativa europea EN 60 947-5-2.

Come ordinare

IA12DSF04DOM1

Sensore di prossimità ind.	_____
Tipo custodia	_____
Dimensioni custodia	_____
Materiale custodia	_____
Lunghezza custodia	_____
Principio di rilevamento	_____
Distanza di attivazione	_____
Tipo di uscita	_____
Configurazione di uscita	_____
Connettore	_____

Selezione modelli CC, con cavo o connettore M12

Diametro custodia	Tipo di corpo	Connessione	Distanza di attivazione nominale (S _n)	Codice di ordinazione CC 2 fili	
				Normalmente aperto	Normalmente chiuso
M 12	Corto	Cavo	4 mm ¹⁾	IA 12 DSF 04 DO	IA 12 DSF 04 DC
M 12	Corto	Connettore	4 mm ¹⁾	IA 12 ASF 04 DO M1	IA 12 ASF 04 DC M1
M 12	Corto	Cavo	8 mm ²⁾	IA 12 DSN 08 DO	IA 12 DSN 08 DC
M 12	Corto	Connettore	8 mm ²⁾	IA 12 ASN 08 DO M1	IA 12 ASN 08 DC M1
M 18	Corto	Cavo	8 mm ¹⁾	IA 18 DSF 08 DO	IA 18 DSF 08 DC
M 18	Corto	Connettore	8 mm ¹⁾	IA 18 ASF 08 DO M1	IA 18 ASF 08 DC M1
M 18	Corto	Cavo	14 mm ²⁾	IA 18 DSN 14 DO	IA 18 DSN 14 DC
M 18	Corto	Connettore	14 mm ²⁾	IA 18 ASN 14 DO M1	IA 18 ASN 14 DC M1
M 30	Corto	Cavo	15 mm ¹⁾	IA 30 DSF 15 DO	IA 30 DSF 15 DC
M 30	Corto	Connettore	15 mm ¹⁾	IA 30 ASF 15 DO M1	IA 30 ASF 15 DC M1
M 30	Corto	Cavo	22 mm ²⁾	IA 30 DSN 22 DO	IA 30 DSN 22 DC
M 30	Corto	Connettore	22 mm ²⁾	IA 30 ASN 22 DO M1	IA 30 ASN 22 DC M1

¹⁾ Totalmente schermato

²⁾ Parzialmente schermato

Caratteristiche tecniche

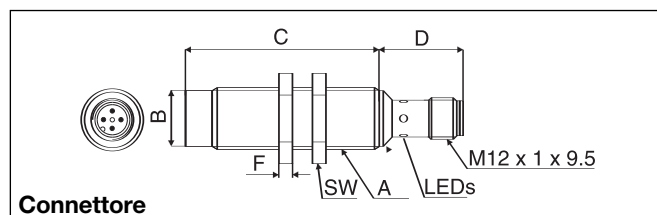
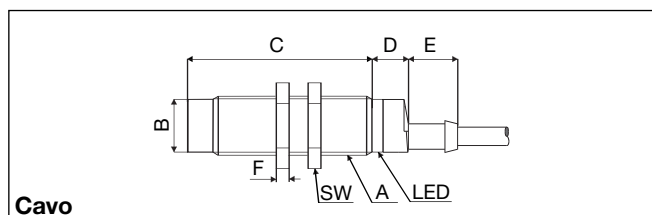
Tensione di alimentazione (U _a)	12 - 36 VCC	Transitorio di tensione	≤ 1 kV/0.5 J
(U _B)	10 - 40 VCC (ripple incluso)	EMC	Approvato secondo EN 50 080, EN 50 081
Ripple	≤ 10%	Ritardo all'accensione	< 50 ms
Corrente di carico (I _e)		Frequenza di attivazione (f)	IA12xSF 1000 Hz
Continuo	≤ 5-100 mA	IA12xSN 800 Hz	
Assorbimento (I)	≤ 0.8 mA	IA18xSF 500 Hz	
Caduta di tensione (U _d)	≤ 3 VCC al carico max.	IA18xSN 400 Hz	
Protezione elettrica	Inversione di polarità, corto circuito, transistori	IA30xSF 400 Hz	
		IA30xSN 200 Hz	

Caratteristiche tecniche (cont.)

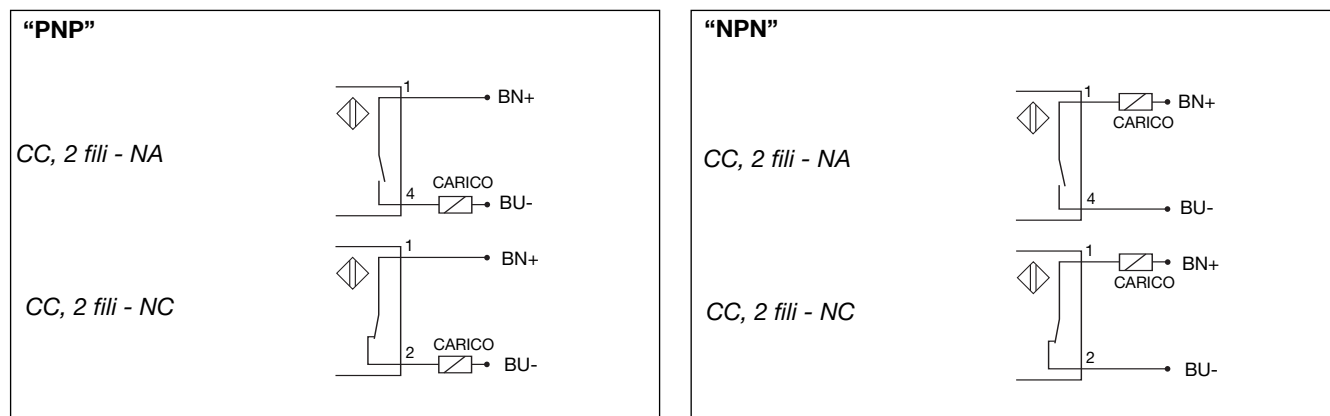
Indicazione di uscita attivata	LED, giallo	Connessione	
Ripetibilità (R)	≤ 10%	Cavo	2 m, 2 x 0.5 mm ² , PVC grigio, resistente all'olio M 12 x 1
Isteresi (H)	1 - 20% della distanza di attivazione	Connettore	
Campo operativo di attivazione (S_a)	0 ≤ S _a ≤ 0.81 S _n	Peso (cavo escluso)	IA 12xxx 20 g IA 18xxF 26 g IA 18xxN 30 g IA 30xxF 50 g IA 30xxN 80 g
Campo reale di attivazione (S_r)	0.9 x S _n ≤ S _r ≤ 1.1 x S _n	Coppia di serraggio	IA 12 7 Nm IA 18 27.5 Nm IA 30 50 Nm
Campo effettivo di attivazione (S)	0.85 x S _r ≤ S _u ≤ 1.15 x S _r	Approvazioni	CSA, UL
Temperatura di funzionamento di immagazzinaggio	-25° - +70°C -30° - +80°C	Marcatura CE	Presente
Grado di protezione	IP 67 (Nema 1, 3, 4, 6, 13)		
Materiale custodia Corpo Fronte Retro	Ottone nichelato Poliestere termoplastico, grigio Poliestere nero (cavo) Ottone nichelato (connettore)		

Dimensioni

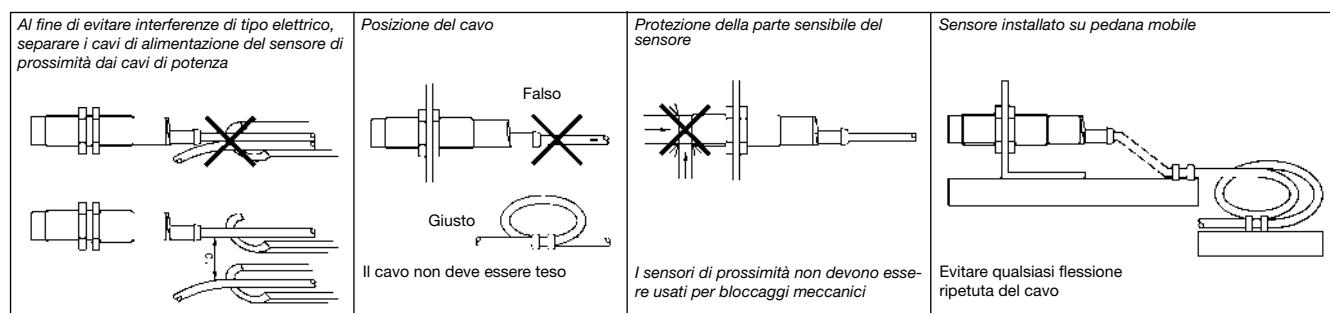
Modelli	A	B Ø mm	C mm	D mm	E mm	F mm	SW mm
IA 12 DSF 04 D.	M 12 x 1 x 38	10.7	38	11	5.0	4	17
IA 12 ASF 04 D. M1	M 12 x 1 x 38	10.7	38	25.2		4	17
IA 12 DSN 08 D.	M 12 x 1 x 38	10.7	42	11	5.0	4	17
IA 12 ASN 08 D. M1	M 12 x 1 x 38	10.7	42	25.2		4	17
IA 18 DSF 08 D.	M 18 x 1 x 30	16.7	30	11.6	15.4	4	24
IA 18 ASF 08 D. M1	M 18 x 1 x 30	16.7	30	25.0		4	24
IA 18 DSN 14 D.	M 18 x 1 x 30	16.7	38	11.6	15.4	4	24
IA 18 ASN 14 D. M1	M 18 x 1 x 30	16.7	38	25.0		4	24
IA 30 DSF 15 D.	M 30 x 1.5 x 30	28	30	13.6	15.4	5	36
IA 30 ASF 15 D. M1	M 30 x 1.5 x 30	28	30	25.0		5	36
IA 30 DSN 22 D.	M 30 x 1.5 x 30	28	42	13.6	15.4	5	36
IA 30 ASN 22 D. M1	M 30 x 1.5 x 30	28	42	25.0		5	36



Collegamenti elettrici



Consigli per l'Installazione



Accessori

Connettore M 12 per sensori (M1)

CONB1A-A	(90°, a morsettiera)
CONB1A-S	(diritto, a morsettiera)
CONG1A-A2	(90°, cavo 2 m)
CONG1A-A5	(90°, cavo 5 m)
CONG1A-S2	(diritto, cavo 2 m)
CONG1A-S5	(diritto, cavo 5 m)