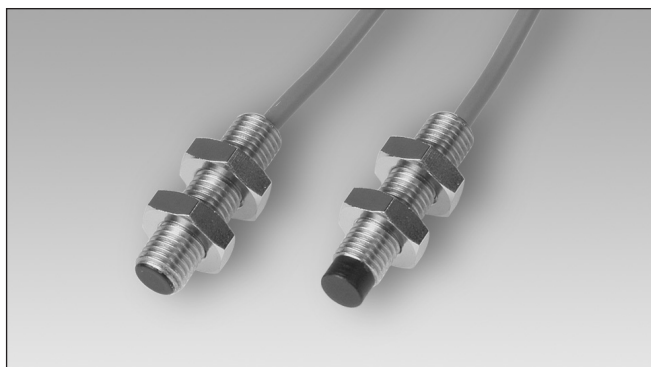


# Sensores de Proximidad Inductivos

## Largo alcance, en Caja de Acero Inoxidable

### Modelos IA, M8, 2 hilos CC

CARLO GAVAZZI



- Distancia de detección: 2 a 4 mm
- Modelos para montaje empotrado y no empotrado
- Tensión de alimentación: 10 a 60 VCC
- Salida: Transistor
- Normalmente abierto y normalmente cerrado
- Protección: contra inversión de polaridad, cortocircuitos y transitorios
- Cable de 2 m
- Diámetro: M8



## Descripción del Producto

Sensores de proximidad M8 con largo alcance en caja de acero inoxidable. Fabricados según las normas europeas EN 60 947-5-2.

## Código de Pedido IA 08 BSF 02 DO

Modelo \_\_\_\_\_  
 Tipo de caja \_\_\_\_\_  
 Tamaño caja \_\_\_\_\_  
 Material caja \_\_\_\_\_  
 Longitud caja \_\_\_\_\_  
 Principio de detección \_\_\_\_\_  
 Distancia de detección \_\_\_\_\_  
 Tipo de salida \_\_\_\_\_  
 Configuración de salida \_\_\_\_\_

## Selección del Modelo

Diámetro de la caja	Tipo de caja	Conexión	Distancia nominal de detec. (S <sub>n</sub> )	Código de pedido 2 hilos CC Normalmente abierto	Código de pedido 2 hilos CC Normalmente cerrado
M8	Corta	Cable	2 mm <sup>1)</sup>	IA 08 BSF 02 DO	IA 08 BSF 02 DC
M8	Corta	Cable	4 mm <sup>2)</sup>	IA 08 BSN 04 DO	IA 08 BSN 04 DC

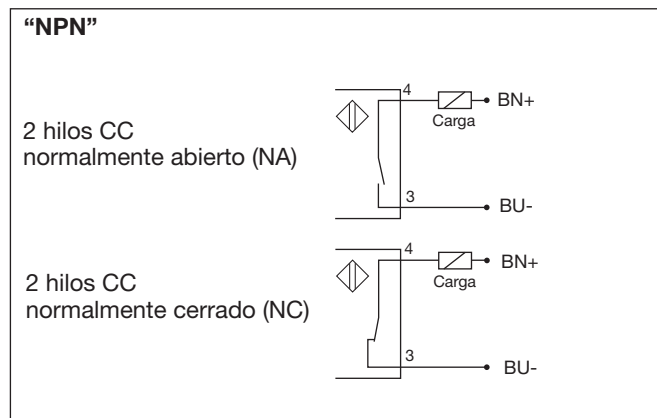
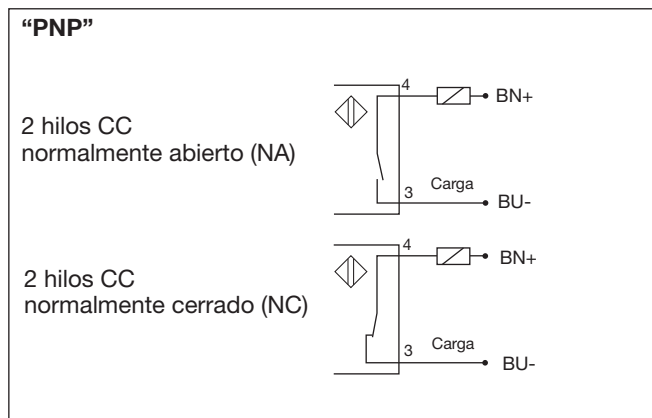
<sup>1)</sup> Para montaje empotrado en metal

<sup>2)</sup> Para montaje no empotrado en metal

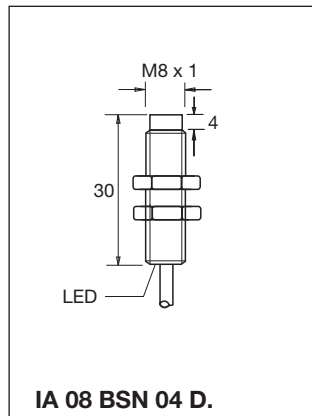
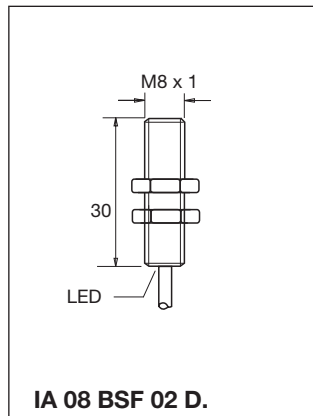
## Especificaciones

Tensión de alimentación (U <sub>B</sub> )	10 a 60 VCC (ondulación incl.)	Alcance real (S <sub>r</sub> )	0,9 x S <sub>n</sub> ≤ S <sub>r</sub> ≤ 1,1 x S <sub>n</sub>
Ondulación	≤ 10%	Alcance eficaz (S <sub>u</sub> )	0,85 x S <sub>r</sub> ≤ S <sub>u</sub> ≤ 1,15 x S <sub>r</sub>
Intensidad de salida (I <sub>e</sub> ) Continua	≤ 3-100 mA	Temperatura ambiente Trabajo	-25° a +70°C (-13° a +158°F)
Consumo de corriente sin carga (I)	≤ 1,2 mA	Almacenamiento	-30° a +80°C (-22° a +176°F)
Caída de tensión (U <sub>d</sub> )	≤ 8 VCC con carga máx.	Grado de protección	IP 67 (Nema 1, 3, 4, 6, 13)
Protección	Inversión de polaridad, cortocircuitos, transitorios	Material de la caja Carcasa	Acero inoxidable
Tensión transitoria	≤ 2 kV/0,5 J	Cara frontal	Poliéster termoplástico negro
Retardo a la conexión	< 50 ms	Conexión	Cable, 2 m, 2 x 0,5 mm <sup>2</sup> , PVC gris, resistente al aceite
Frecuencia operativa (f)	2 kHz	Homologaciones	CSA
Indicación	LED, amarillo	Marca CE	Sí
Repetibilidad (R)	≤ 2 %		
Histéresis (H) (Recorrido diferencial)	1 a 20% de la distancia de detección		
Alcance operativo (S <sub>a</sub> )	0 ≤ S <sub>a</sub> ≤ 0,77 S <sub>n</sub>		

## Diagramas de Conexiones



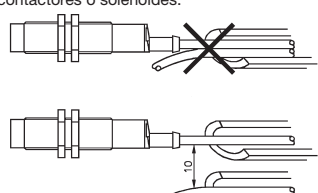
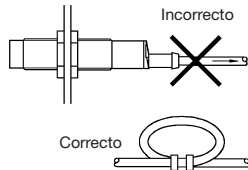
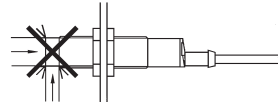
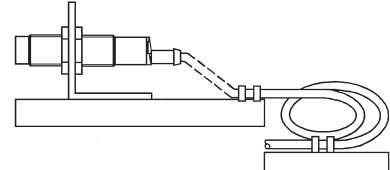
## Dimensiones



## Alimentaciones

Alimentaciones VCC: > SS 130/140.

## Normas de Instalación

<p>Para evitar interferencias de tensión inductiva/picos de intensidad se deben separar los cables del sensor del resto de los cables de alimentación tales como cables de motor, contactores o solenoides.</p> 	<p>Alivio de la tensión del cable</p>  <p>No se debe tirar del cable</p>	<p>Protección de la cara de detección</p>  <p>Un sensor de proximidad nunca debe funcionar como tope mecánico</p>	<p>Conector montado sobre portadora móvil</p>  <p>Evitar doblar el cable repetidas veces</p>
--	---	--	---