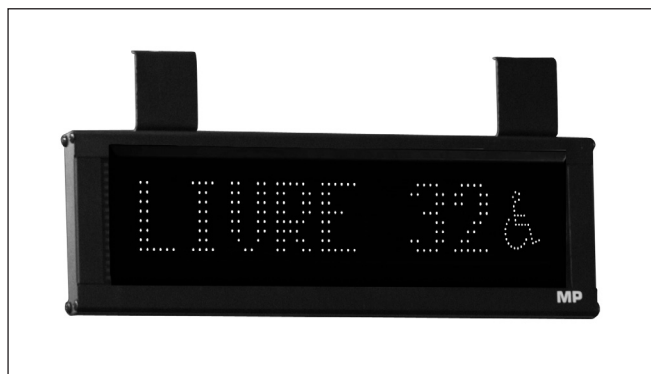


Carpark-Display

Type GP 6763 0112 / 113 / 114

CARLO GAVAZZI



- Leuchtstarke grüne und rote LED-Anzeige
- Robustes Aluminiumgehäuse
- Datenübertragung per RS485
- Interne DIP-Schalter zur Auswahl des Anzeigetyps
- cULus zertifiziert

Produktbeschreibung

Das Display GP6763 01xx gehört zur Carpark-Anlage, die u.a. aus einem Monitor (GP3482 9091) und mehreren Sensoren (Typennummern GP6220 220x und GP6240 2224) besteht. Die LEDs des GP6763 01xx zeigen die Anzahl der freien Parkplätze bzw. die erforderliche Fahrrichtung an. Es können mehrere Displays an ein Netzwerk angeschlossen werden. Die Displays sind in Ausführungen für den Innen- und für den Außenbereich erhältlich.

Allgemeine Daten

Technik:	LED-SMD
Matrixauflösung	8 x 56 pixel
LED-Farbe	Rot und grün (Kombination: orange)
Sichtbarkeit	bis zu 50 m
Anzeigeconfiguration	Abhängig vom Displaytyp
Ziffern / Zeichen	Ja (einstellbar und animiert)
Kreuze und Pfeile	Symbol deaktiviert
GP6763 0112	Nein
GP6763 0113 / 114	Ja
Helligkeitssteuerung	Automatisch (Lichtsensoren)
Schnittstelle	RS485
Baudrate	4800
Protokoll	Carpark
Gehäuse	Aluminium
Umgebung	
Betriebstemperatur	-15° to 50°C
Schutzgrad	IP30 (Innenbereich) IP55 (Außenbereich)
Feuchtigkeit	
(nicht kondensierend)	0 - 90% relative Feuchtigkeit
Stromversorgung	18-24 VDC
Stromverbrauch	
(maximal/typisch)	
GP6763 0112	50 W / 35W
GP6763 0113 / 114	60 W / 40W
Abmessungen (HBT)	
GP6763 0112(A)	
Für den Innenbereich	145 x 815 x 60 mm
Für den Außenbereich (A)	185 x 875 x 92 mm
GP6763 0113 / 114(A)	
Für den Innenbereich	145 x 910 x 60 mm
Für den Außenbereich (A)	185 x 970 x 92 mm

Bestellschlüssel

GP 6763 01XXX

Typ: Dupline®
 Carpark
 Display
 Typ

Allgemeine Daten

Gewicht	
GP6763 0112(A)	
Für den Innenbereich	4000 g
Für den Außenbereich (A)	4400 g
GP6763 0113 / 114(A)	
Für den Innenbereich	4500 g
Für den Außenbereich (A)	4900 g
Zulassungen	cULus (UL60950)

Auswahl

GP6763 0112	8 Zeichen
GP6763 0112A	8 Zeichen, Außenbereich
GP6763 0113	8 Zeichen + Rollstuhl (rechts)
GP6763 0113A	8 Zeichen + Rollstuhl (rechts), Außenbereich
GP6763 0114	8 Zeichen + Rollstuhl (links)
GP6763 0114A	8 Zeichen + Rollstuhl (links), Außenbereich

Displayausführungen



Betriebsart

Der Zugriff auf die DIP-Schalter erfolgt durch Abnehmen der Schutzkappe auf der Rückseite des Displays. Die Rückseite ist mit zwei Schrauben befestigt. Für den Zugriff auf den DIP-Schalter der Hauptsteuerung muss lediglich die Schraube an der Unterseite entfernt werden. Folgende Einstellungen sind für den DIP-Schalter DS2 möglich:

Bit 3	Bit 2	Bit 1	Modus „Platz frei“
0	0	0	Zusammenfassung
0	0	1	Pfeilanimation von unten nach oben
0	1	0	Pfeilanimation von links nach rechts
0	1	1	Pfeilanimation von rechts nach links
1	0	0	Pfeilanimation von oben nach unten
1	0	1	Dauerkreuz
1	1	0	Reserviert – muss 0 sein
1	1	1	Keine Anzeige

Bit 6	Bit 5	Bit 4	Modus „Platz belegt“
0	0	0	Zusammenfassung
0	0	1	Pfeilanimation von unten nach oben
0	1	0	Pfeilanimation von links nach rechts
0	1	1	Pfeilanimation von rechts nach links
1	0	0	Pfeilanimation von oben nach unten
1	0	1	Dauerkreuz
1	1	0	Dauerkreuz und Rotpfeil
1	1	1	Keine Anzeige

Der DIP-Schalter DS3 definiert die Displayauflösung. Folgende Einstellungen sind möglich:

Bit 3	Bit 2	Bit 1	Auflösung
0	0	0	16 x 16
0	0	1	16 x 32
0	1	0	16 x 48
0	1	1	16 x 64
1	0	0	16 x 80
1	0	1	Reserviert - muss 0 sein
1	1	0	Reserviert - muss 0 sein
1	1	1	Reserviert - muss 0 sein

Bit 7	Anzahl der Symbole	Bit 8	Richtung
0	1 Symbol	0	rechts
1	2 Symbole	1	links

Bit 8	Bit 7	Bit 6	Bit 5	Bit 4	
0	0	0	0	0	Reserviert – muss 0 sein

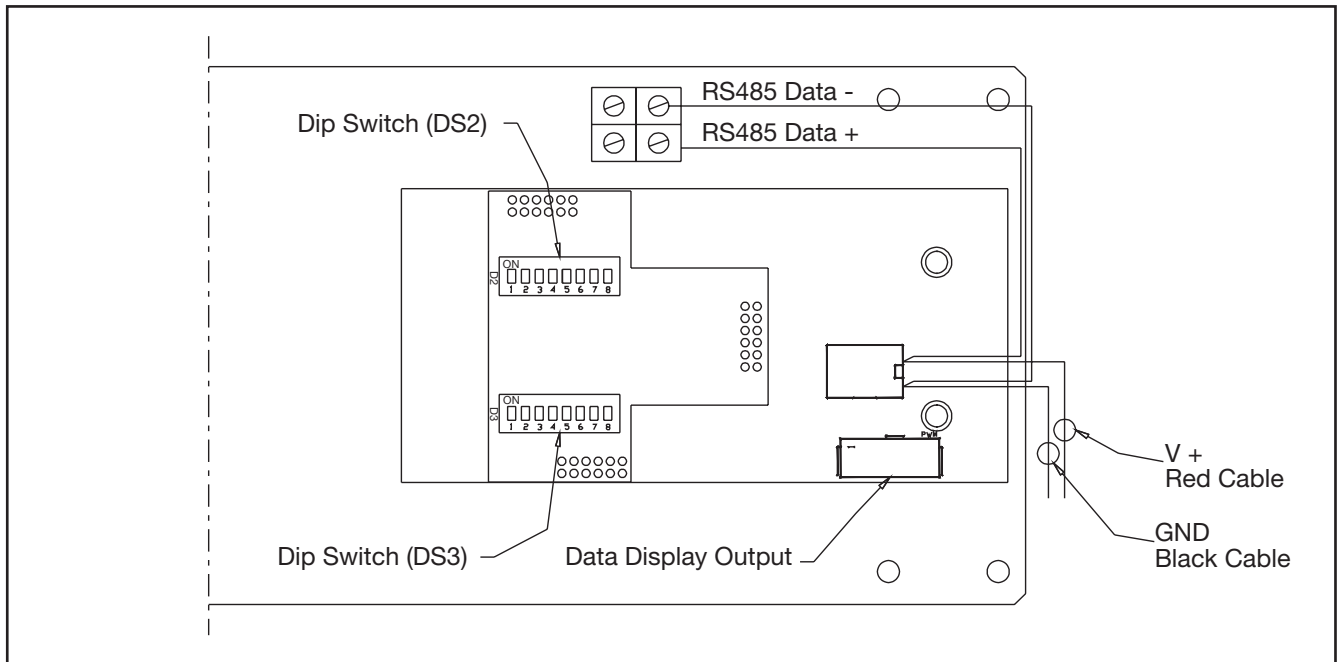
Bei der Einstellung des Displays sind folgende Betriebsweise zu beachten:

Einstellung	Betriebsart
Zusammenfassungsmodus	<ul style="list-style-type: none"> Im Zusammenfassungsmodus werden nur Ziffern angezeigt. Wenn mehr Zeichen benötigt werden als Anzeigestellen vorhanden sind, bleibt die Anzeige leer. Ziffern sind immer rechts ausgerichtet.
Symbolmodi	<ul style="list-style-type: none"> Symbole haben immer Vorrang vor Ziffern. Sollte eine Zahl nicht in die Anzeige passen, wird nur das Symbol angezeigt (mit entsprechender Ausrichtung). Im Modus „Platz belegt“ wird das rote Pfeil-Kreuz-Symbol statt der Zahl angezeigt. Eine Kombination mit anderen Symbolen ist möglich. Nur in der DIP-Schalter-Sondereinstellung „Dauerkreuz und Rotpfeil“, erscheint lediglich das rote Pfeil-Kreuz-Symbol im Display. In der DIP-Einstellung „Dauerkreuz und Rotpfeil“ wird nur das Kreuz angezeigt, wenn die Auflösung 16x16 beträgt.

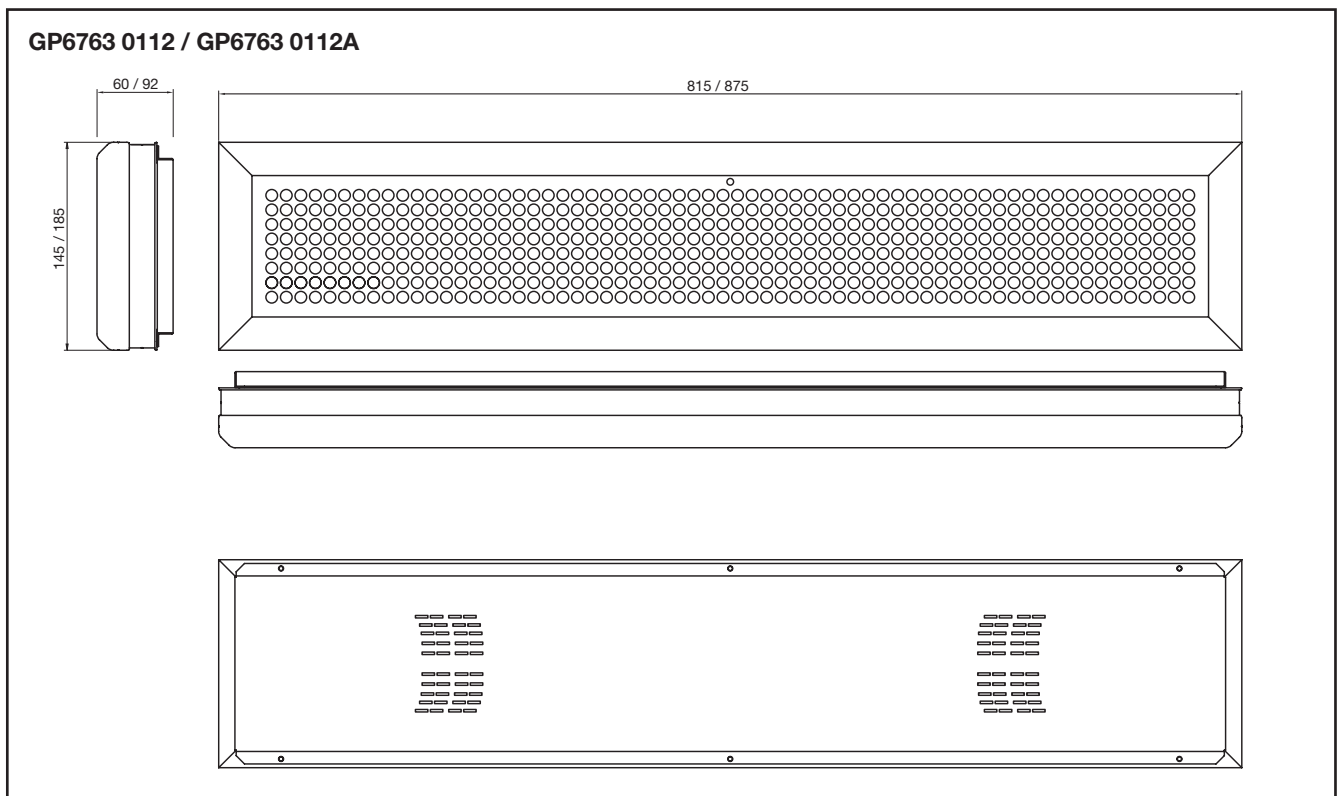
Schaltplan / Einstellungen der DIP-Schalter

Der Zugriff auf den Controller ist nach Abnahme der Rückseite möglich. Der Freiraum neben dem Controller kann vom Benutzer genutzt werden (z.B. für eigene Vorrichtungen).

Das Netzkabel ist von außen zugänglich. Der Zugriff auf die RS485-Signalkabel ist nur von innen möglich. Eine Verlängerung nach außen ist jedoch möglich.



Abmessungen



Abmessungen

GP6763 0113 / GP6763 0113A and GP6763 0114 / GP6763 0114A

