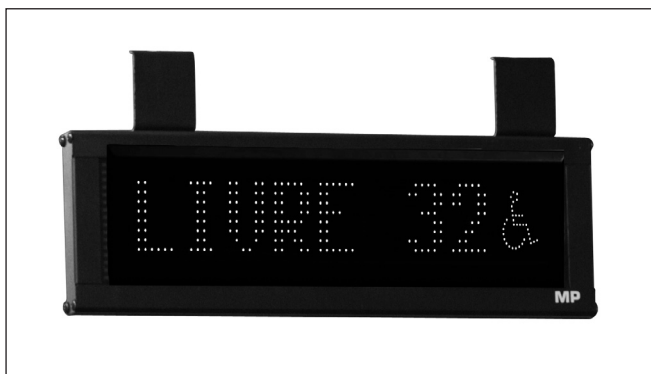


Display per Carpark

Type GP 6763 0112 / 113 / 114

CARLO GAVAZZI



- LED verde e rosso ad intensa luminosità
- Display incorporato in una resistente scatola in alluminio
- Comunicazione RS485
- Interruttore interno per la selezione del tipo di cifra
- Approvazione cULus

Descrizione del prodotto

Il display GP6763 01xx fa parte di un sistema per parcheggio che, tra le altre cose, include un monitor GP3482 9091 e vari tipi di sensori con caratteri numerici GP6220 220x e GP6240 2224. Utilizzando i LED, il GP6763 01xx segnala la direzione e/o

i numeri delle aree di parcheggio libere. Grazie al metodo di comunicazione, è possibile realizzare l'interconnessione di vari display sulla stessa rete. I display sono disponibili sia nella versione per interno che per esterno.

Come ordinare

GP 6763 01XXX

Tipo: Dupline® _____
Carpark _____
Display _____
Tipo _____

Specifiche generali

Tecnologia	LED SMD
Risoluzione Matrix	8 x 56 pixel
Colore LED	Rosso e verde (combinazione di due colori: Ambra)
Distanza di visualizzazione	Fino a 50 m.
Configurazione simboli Cifre / caratteri	Dipende dai display selezionati
Simboli Croce e Freccia	Sì (configurabile e animato)
Simbolo diversamente abili	No
GP6763 0112	Sì
GP6763 0113 / 114	
Controllo luminosità	Automatico (sensore luce)
Interfaccia Velocità de trasmissione	RS485 4800
Protocollo	Carpark
Scatola	Alluminio
Ambiente Temperatura di esercizio Grado di protezione	da -15° a 50°C IP30 (interno) IP55 (esterno)
Umidità (non condensante)	0 - 90% di umidità relativa
Alimentazione	18-24 VCC
Consumo (massimo/tipico) GP6763 0112 GP6763 0113 / 114	50 W / 35W 60 W / 40W
Dimensioni (a x l x p) GP6763 0112(A) Versione per interno Versione per esterno (A)	145 x 815 x 60 mm 185 x 875 x 92 mm

General Specification (cont.)

GP6763 0113 / 114(A) Versione per interno	145 x 910 x 60 mm
Versione per esterno (A)	185 x 970 x 92 mm
Peso GP6763 0112(A) Versione per interno	4000 g
Versione per esterno (A)	4400 g
GP6763 0113 / 114(A) Versione per interno	4500 g
Versione per esterno (A)	4900 g
Approvazioni	cULus (UL60950)

Selezione caratteri

- GP6763 0112 8 caratteri
- GP6763 0112A 8 caratteri per esterno
- GP6763 0113 8 caratteri + disabili (destra)
- GP6763 0113A 8 caratteri + disabili (destra) per esterno
- GP6763 0114 8 caratteri + disabili (sinistra)
- GP6763 0114A 8 caratteri + disabili (sinistra) per esterno

Tipo di display



Modalità di funzionamento

È possibile accedere all'interruttore attraverso il coperchio presente sulla protezione posteriore del pannello. Questa protezione è fissata con 2 viti. È sufficiente rimuovere la vite dalla parte inferiore per accedere all'interruttore posizionato sul controllore principale.

La configurazione dell'interruttore (DS2) ha le seguenti impostazioni:

Bit 3	Bit 2	Bit 1	Modalità posto vuoto
0	0	0	Totale
0	0	1	Freccia che ruota dal basso verso l'alto
0	1	0	Freccia che ruota da sinistra a destra
0	1	1	Freccia che ruota da destra a sinistra
1	0	0	Freccia che ruota dall'alto al basso
1	0	1	Croce fissa
1	1	0	Riservato - Deve essere 0
1	1	1	Nessuna visualizzazione

Bit 6	Bit 5	Bit 4	Modalità posto completo
0	0	0	Totale
0	0	1	Freccia che ruota dal basso verso l'alto
0	1	0	Freccia che ruota da sinistra a destra
0	1	1	Freccia che ruota da destra a sinistra
1	0	0	Freccia che ruota dall'alto al basso
1	0	1	Croce fissa
1	1	0	Croce fissa e freccia rossa
1	1	1	Nessuna visualizzazione

La configurazione dell'interruttore (DS3) imposta le dimensioni del pannello interno e ha le seguenti impostazioni:

Bit 3	Bit 2	Bit 1	Dimensioni pannello
0	0	0	16 x 16
0	0	1	16 x 32
0	1	0	16 x 48
0	1	1	16 x 64
1	0	0	16 x 80
1	0	1	Riservato - Deve essere 0
1	1	0	Riservato - Deve essere 0
1	1	1	Riservato - Deve essere 0

Bit 7	Numero di simboli	Bit 8	Allineamento dei simboli
0	1 simbolo	0	Simbolo con allineamento a destra
1	2 simboli	1	Simbolo con allineamento a sinistra

Bit 8	Bit 7	Bit 6	Bit 5	Bit 4	
0	0	0	0	0	Riservato - Deve essere 0

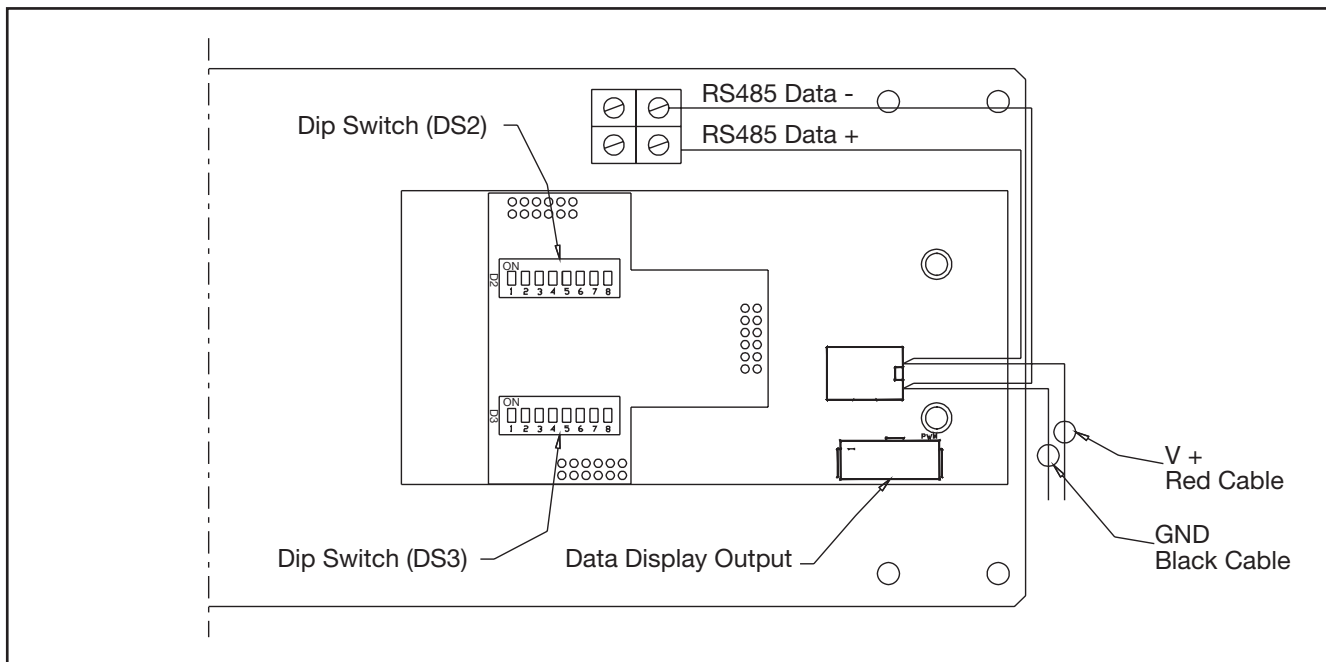
Quando si configura il pannello, è necessario tenere in considerazione le seguenti note di funzionamento:

Configurazione	Modalità di funzionamento
Modalità totale	<ul style="list-style-type: none"> Nella modalità totale, vengono visualizzati solo i numeri. Se il numero di cifre supera il numero di pannelli indicatori, non viene visualizzato nulla. I numeri sono sempre allineati a destra.
Modalità simboli	<ul style="list-style-type: none"> Il simbolo ha sempre la priorità sulle informazioni di numerazione. Se il numero non entra nello spazio libero, viene visualizzato solo il simbolo con l'allineamento selezionato. Con il funzionamento in modalità posto completo, il simbolo Freccia-Croce rossa viene visualizzato al posto del numero, in modo da essere combinato con gli altri simboli. Solo nel caso speciale in cui venga selezionato l'interruttore "Crocefissa e freccia rossa", il simbolo Freccia-Croce rossa viene visualizzato da solo sul pannello. In caso di selezione dell'interruttore "Croce fissa e freccia rossa", se il pannello è di dimensioni 16x16, viene visualizzata solo la croce.

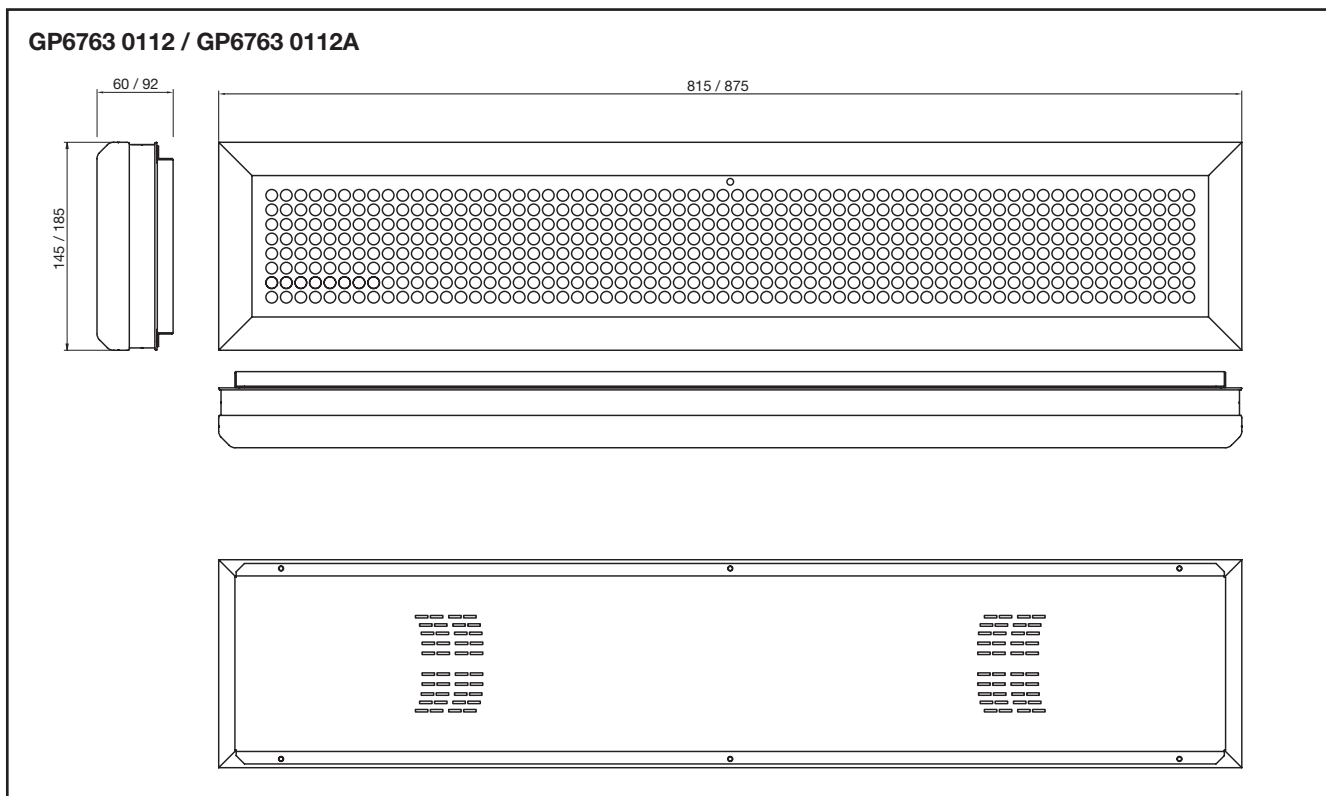
Schema elettrico / Impostazioni interruttore

Rimuovendo il coperchio posteriore, è possibile accedere al controllore del pannello. Accanto al controllore è presente uno spazio libero che può essere utilizzato dal cliente per posizionare dispositivi specifici. Il cavo di alimentazione è

accessibile dall'esterno del pannello. La comunicazione di cablaggio RS485 è accessibile solo all'interno del pannello e può essere estesa all'esterno.



Dimensioni



Dimensioni

GP6763 0113 / GP6763 0113A e GP6763 0114 / GP6763 0114A

