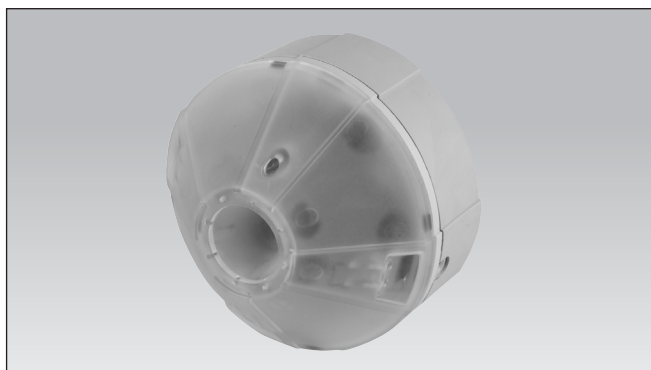


Sistema Carpark Dupline Modello GP6289 000x Indicatore passivo a LED per sensore

CARLO GAVAZZI



- Basso assorbimento di corrente
- Indicatore passivo per sensore
- Non necessita di programmazione. Basta connetterlo all'hardware
- GP6289 0001 è un indicatore passivo a LED rosso/verde
- GP6289 0002 è un indicatore passivo a LED rosso/blu (progettato per parcheggi per disabili)
- GP6289 0003 è un indicatore passivo a LED rosso/giallo (progettato per parcheggi riservati)
- Approvazione cULus

Descrizione prodotto

L'indicatore passivo a LED per sensore è parte di un sistema di parcheggio automobilistico che contiene altri tipi di sensori, display passivi e moduli monitor.

GP6289 000x è un indicatore a LED passivo con la funzione di indicatore per il sensore GP6240 2224 724. Il sensore passivo viene nor-

malmente montato al di fuori del posto auto, così che i veicoli in transito possano identificarne facilmente lo stato.

L'indicatore a LED GP6289 0002 è progettato appositamente per parcheggi per disabili mentre GP6289 0003 è progettato per parcheggi riservati.

Come ordinare

GP 6289 000x

Modello: Dupline® _____
Custodia _____
Tipo di ingresso _____
Canali _____
Ingressi _____

Caratteristiche ingressi/uscite

Connettore RJ12	Non in uso
Connettore 2x3 pin	Non in uso
Connettore 1x2 pin	Il connettore deve essere collegato in modo corretto da punto a punto ecc. Se il filo di connessione è invertito, il LED mostrerà il contrario. Vale a dire che un posto auto occupato mostrerà luce verde (blu) mentre un posto libero mostrerà luce rossa. Vedere il disegno "Esempio di connessione".

Selezione modelli

GP6289 0001	Indicatore passivo a LED rosso/verde
GP6289 0002	Indicatore passivo a LED rosso/blu
GP6289 0003	Indicatore passivo a LED rosso/giallo

Caratteristiche alimentazione

Alimentazione:	Alimentato dal modulo sensore GP6240 2224 724
Corrente di alimentazione max.	5 mA
Potenza assorbita:	< 0,7 Watt

Condizioni ambientali

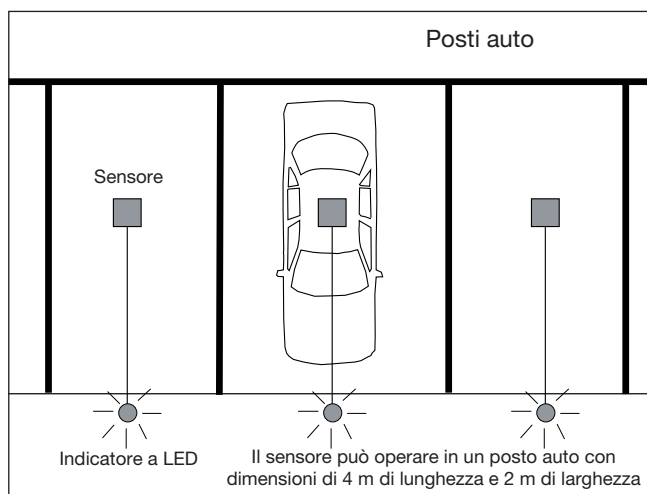
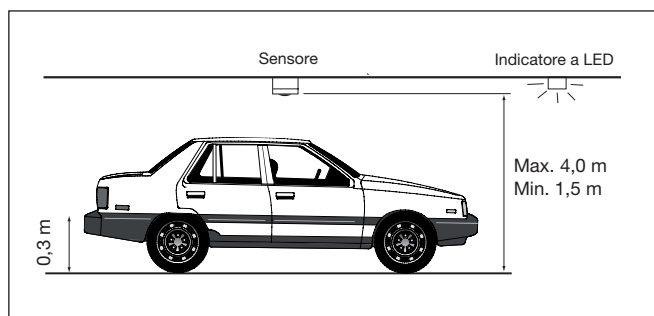
- Protezione elettrica: IP 34
- Temperatura di funzionamento: -40°C ÷ 70°C
- Temperatura di immagazzinaggio: -40°C ÷ 85°C
- Grado di inquinamento: 3 (IEC 60664)
- Dimensioni: Ø118 x 76 mm
- Materiale: la custodia è realizzata in polipropilene. Il coperchio del sensore è in policarbonato trasparente.

Caratteristiche generali

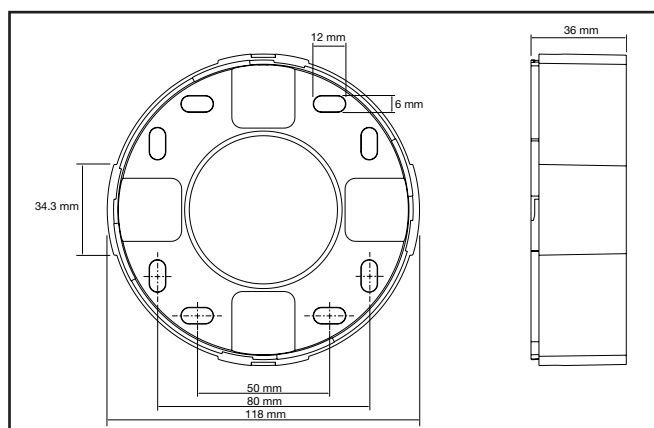
Indicazione a LED:	
Occupato:	LED rosso continuamente acceso
Posto disponibile: GP6289 0001	LED verde continuamente acceso
GP6289 0002	LED blu continuamente acceso
GP6289 0003	LED giallo continuamente acceso
Approvazioni	cULus (UL60950)
MTBF	> 400.000 ore

Modalità di funzionamento

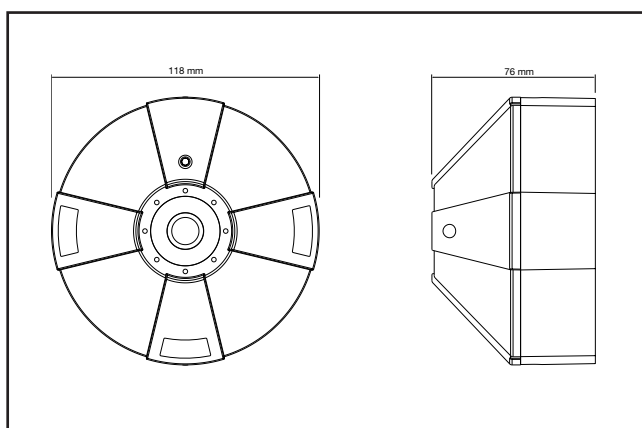
GP6289 000x è un indicatore passivo a LED adoperato per la visualizzazione dello stato del posto auto, ed è collocato al di fuori di esso. L'indicatore è connesso al sensore vero e proprio per mezzo di un cavo a 2 fili. E' un'unità passiva, senza possibilità di regolazione o interfaccia.



Parte inferiore: montato sul soffitto



Dimensioni



Esempio di connessione

