

Transmisor con Función de Sensor de Proximidad Inductivo, Modelo G 6110 1145

Dupline[®]
Fieldbus Installationbus



- Caja de acero inoxidable, cilíndrica
- Diámetro: M18
- Cuerpo corto
- Montaje empotrable
- Distancia de detección: 5 mm
- Alimentado a través del Dupline
- Disponible con conector M12 o con cable de 2 m
- Código de canales programable libremente con el GAP 1605

Descripción del Producto

Sensor de proximidad inductivo alimentado a través del Dupline. El código de los canales puede programarse libremente con el programa-

dor GAP 1605. La unidad activa el canal codificado siempre que detecte cerca un objeto metálico.

Código de Pedido **G 6110 1145**

Tipo: Dupline

Selección del Modelo

Diámetro de la caja	Conexión	Distancia nominal de detec. (S _n)	Código de pedido
M 18	Cable	5 mm ¹⁾	G 6110 1145
M 18	Conector M 12	5 mm ¹⁾	G 6110 1145-1

¹⁾ Para montaje empotrable en metal

Especificaciones de Entrada

Entrada	Sensor proximidad inductivo
Distancia nominal detec. S _n	5 mm
Escala de detec. efectiva S _r	$0,9 \times S_n \leq S_r \leq 1,1 \times S_n$
Escala operativa utilizable S _u	$0,9 \times S_r \leq S_u \leq 1,1 \times S_r$
Escala operativa garantizada S _a	$0 < S_a < 0,81 \times S_n$
Histéresis H	Típ. 7%
Tiempo de respuesta	≤ 1 tren de pulsos Dupline

Especificaciones de Alimentación

Alimentación	A través del Dupline
Protec. inversión polaridad	Sí
Intensidad de carga	Típ. 900 µA

Especificaciones Generales

Retardo a la conexión	Típ. 5 mS
Entorno	
Grado de protección	IP 67
Grado de contaminación	3 (IEC 60664)
Temperatura de trabajo	-25 a +70°C (-13 a +158°F)
Temp. de almacenamiento	-30 a +80°C (-22 a +176°F)
Resistencia mecánica	
Par de apriete	2,6 Nm
Material	
Caja y Carcasa	Acero inoxidable (1.4301)
Cara posterior	Poliéster negro
Cara frontal	Poliéster termoplástico gris
Cable	PVC, gris, resistente al aceite, 3 x 0,3 mm ²
Longitud del cable	2 m
Peso (cable incluido)	25 g

Factores de Reducción

La distancia nominal de detección disminuye si se utilizan metales y aleaciones distintos de ST 37. Los principales factores de reducción para los sensores de proximidad inductivos son:

Acero inoxidable	0,6 x S _n
Latón	0,4 x S _n
Aluminio	0,3 x S _n
Cobre	0,2 x S _n

Modo de Operación

El G 6110 1145 es un sensor de proximidad inductivo con transmisor Dupline incorporado que funciona de forma similar a los productos habitualmente dispo-

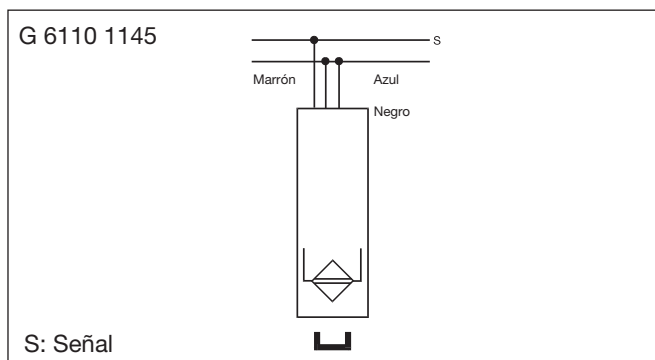
nibles del mismo tipo. Cuando un objeto metálico entra en la distancia de detección del sensor de proximidad, se activa el canal correspondiente.

El sensor de proximidad inductivo puede codificarse para cualquier canal Dupline mediante el programador GAP 1605 y el adaptador ADAPT 1605.

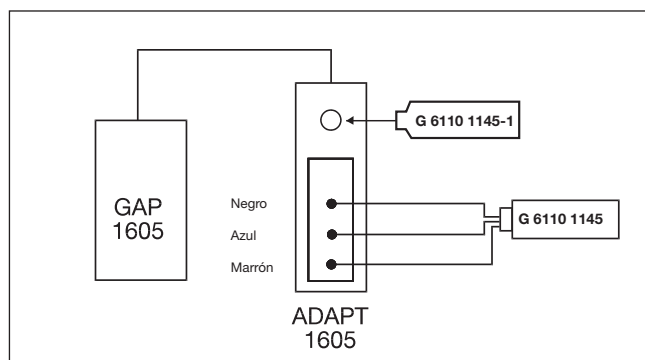
Diagrama de Operación



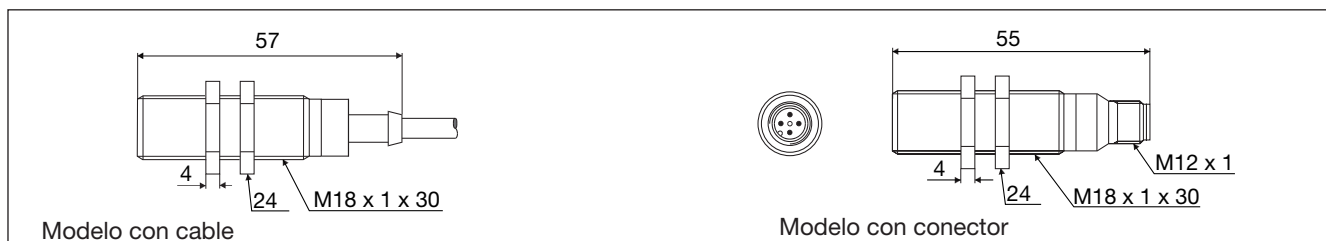
Diagrama de Conexiones



Programación de Canales



Dimensiones



Accesorios

Adaptador de programación necesario

ADAPT 1605
o GTS-CAB
(sólo para G 6110 1145-1)