

Ind. Näherungsschalter mit eingebautem Sender Type G 6110 1145

Dupline®
Fieldbus Installationbus



- Rostfreies Stahlgehäuse, zylindrisch
- Durchmesser: M18
- Kurze Bauform
- Bündig einbaubar
- Schaltabstand: 5 mm
- Betriebsspannung aus den Dupline®-Signal
- Anschluss: 2 m Kabel oder Stecker M12
- Kanalcodierung mit GAP 1605

Produktbeschreibung

Über den Signalleiter versorgter induktiver Näherungsschalter mit eingebautem DUPLINE®-Sender. Lieferbar im Edelstahlgehäuse, Ø M18 mit Kabel oder M12-Stecker-

anschluss. Der Sensor kann mit dem Adresskonfigurator GAP 1605 adressiert werden. Der Sensor ist aktiv, wenn ein Metallgegenstand erfasst wird.

Bestellschlüssel

G 6110 1145

Typ: Dupline®

Typenwahl

Gehäusedurchmesser	Anschluss	Schaltabstand (S _n)	Bestellnummer
M18	Kabel	5 mm ¹⁾	G 6110 1145
M18	M12 Stecker	5 mm ¹⁾	G 6110 1145-1

¹⁾ Für Bündig einbaubar in Metall

Daten Signaleingang

Ansteuerung	Induktiver Näherungsschalter
Nennschaltabstand (S _n)	5 mm
Realschaltabstand (S _r)	$0,9 \times S_r \leq S_u \leq 1,1 \times S_r$
Nutzschaltabstand (S _u)	$0,9 \times S_n \leq S_r \leq 1,1 \times S_n$
Schaltabstand (S _a)	$0 < S_a < 0,81 \times S_n$
Hysterese H	Typ. 7%
Reaktionszeit	≤ 1 Zyklus

Daten Betriebsspannung

Betriebsspannung	Versorgt über die Signalleitung
Verpolungsschutz	Ja
Nenn-Stromaufnahme	Typ. 900 µA

Allgemeine technische Daten

Einschaltverzögerung	Typ. 5 mS
Umgebungsbedingungen	
Schutzart	IP 67
Verschmutzungsgrad	3 (IEC 60664)
Betriebstemperatur	-25 to +70°C (-13 to +158°F)
Lagertemperatur	-30 to +80°C (-22 to +176°F)
Mechanische Beanspruchung	
Anzugsmoment	2,6 Nm
Gehäusematerial	
Gehäuse Vorderseite	Rostfreier Stahl (1.4301) Thermoplastisches Polyester, grau
Rückseite	Polyester, schwarz, ölbeständig
Leitungstyp	PVC, grau, ölbeständig, 3 x 0,3 mm ²
Leitungslänge	2 m
Gewicht	25 g

Reduktionsfaktoren

Da sich der angegebene Nennschaltabstand auf Weicheisen ST 37 bezieht, ist bei anderen Metallen und Legierungen ein entsprechender Reduktionsfaktor zu berücksichtigen.

Die wichtigsten Reduktionsfaktoren für induktive Näherungsschalter sind:

Rostfreier Stahl	0,6 x S _n
Messing	0,4 x S _n
Aluminium	0,3 x S _n
Kupfer	0,2 x S _n

Abweichungen vom Arbeitsschaltabstand treten auf, wenn die Abmessungen der Standardmessplatte verändert werden.

Arbeitsweise

Der G 6110 1145 ist ein induktiver Näherungsschalter mit eingebautem Dupline® Sender, der wie ein handelsüblicher induktiver Näherungsschalter arbeitet. Kommt ein Metallgegenstand in die Schaltzone des

induktiven Näherungsschalters schaltet der entsprechende Kanal ein.

Wenn mehr als 1 Sender mit dem gleichen Kanaladresse am Dupline® Netz angeschlossen ist, schaltet der

entsprechende Kanal ein, sobald einer der induktiven Näherungsschalter aktiviert wird.

Mit Hilfe des Programmieradapters ADAPT 1605 und dem Konfigurator GAP

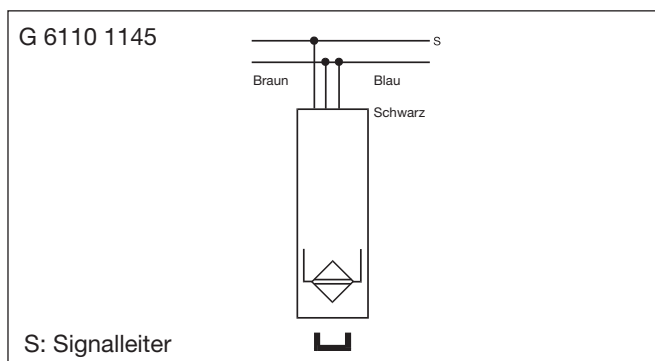
1605, ist der Sensor individuell codierbar.

Siehe separates Datenblatt.

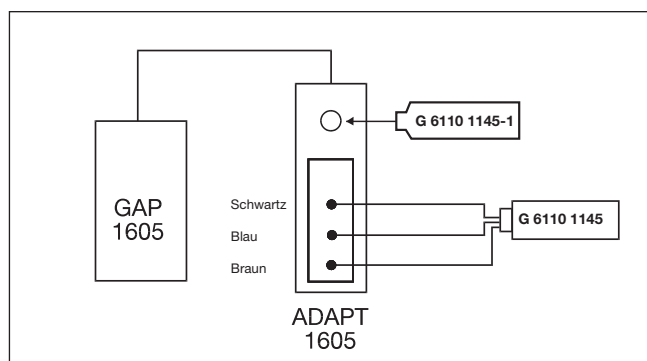
Signaldiagramm



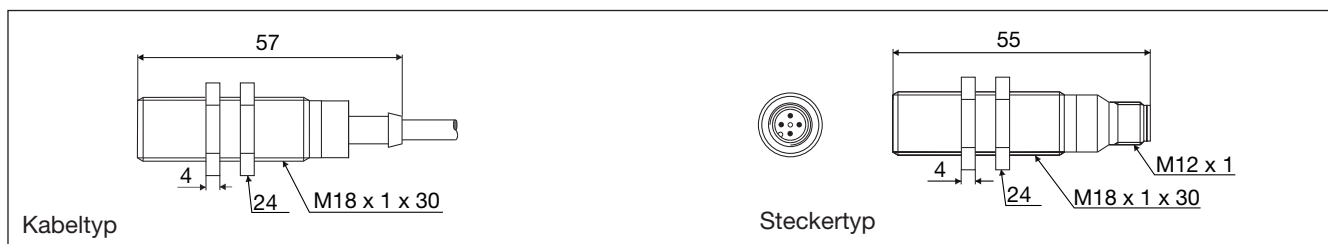
Schaltbild



Kanal Programmierung



Abmessungen (mm)



Zubehör

Codier-Adapter notwendig

ADAPT 1605
oder GTS-CAB
(nur für G 6110 1145-1)