

# Fibre optique verre Types FUGR, FUGT

CARLO GAVAZZI



- Diamètre intérieur de fibre  $\varnothing 1,0$  ou  $1,6$  mm
- Diamètre extérieur de fibre  $\varnothing 2,9$  mm
- Rayon de courbure 23 ou 24 mm
- Pour utilisation avec amplificateur FA1 pour capteur à fibre optique
- Gaine de protection en acier inoxydable
- Haute température jusqu'à  $250^{\circ}\text{C}$
- Longueur de fibre 1000 mm ou 2000 mm

## Référence

**FUG R 6 -10 /A**

Unité de fibre \_\_\_\_\_

Type de fibre \_\_\_\_\_

- R Réflexion directe objet
- T Cellule barrage

Diamètre de tête \_\_\_\_\_

- 6 M6
- 4 M4
- 3 M3

Longueur de fibre \_\_\_\_\_

- 10 1000 mm
- 20 2000 mm

Options \_\_\_\_\_

- /A En angle

### Nota :

1. Les combinaisons ne sont pas toutes disponibles.
2. La disponibilité est abordée dans la section Choix de la Version

## Caractéristiques générales

### Gamme de température

Température de fonctionnement

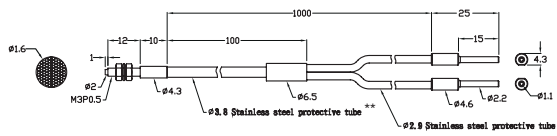
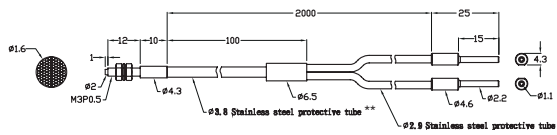
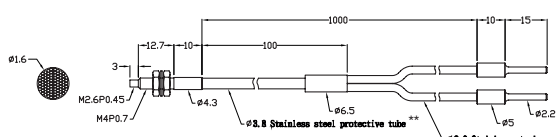
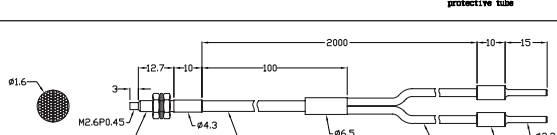
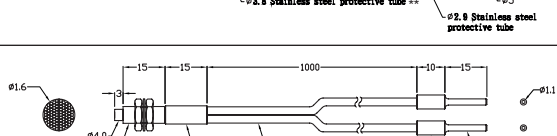
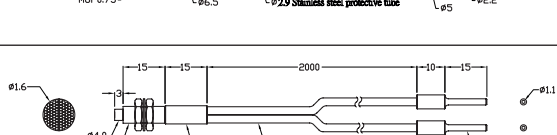
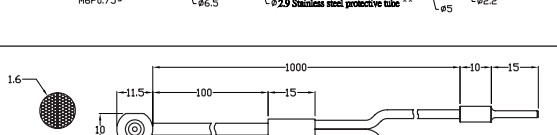
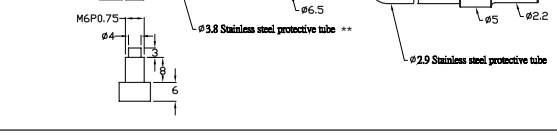
-40 à +250°C

### Matériaux

Fibre  
Gaine  
Detection head

Verre  
Stainless steel  
Stainless steel

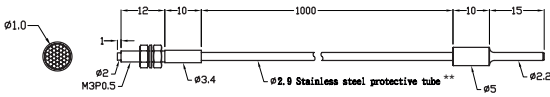
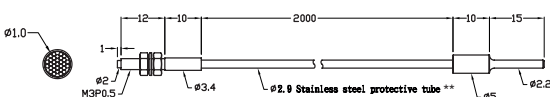
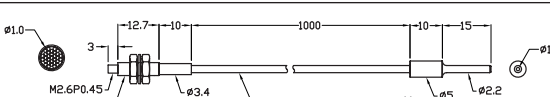
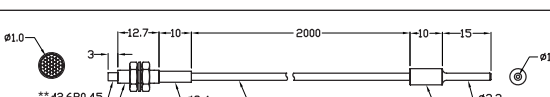
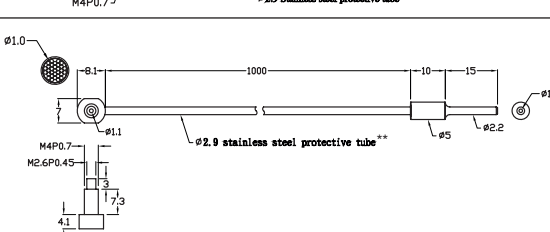
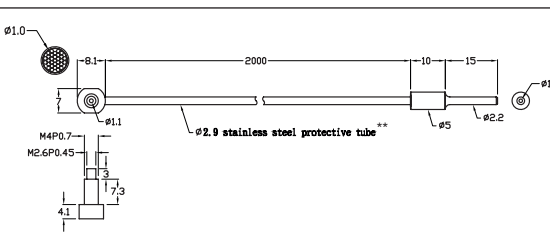
## Choix de la version

Réflexion directe objet						
Dia- mètre inté- rieur	Distance maxi- male de détection (mm)**	Objet détectable de la plus petite taille	Rayon mini- mum de cour- bure	Dimensions (mm)	Poids (g)	Référence
Ø1,6	120	Ø2,0	R23		62	FUGR3-10
Ø1,6	120	Ø2,0	R23		90	FUGR3-20
Ø1,6	120	Ø2,0	R23		62	FUGR4-10
Ø1,6	120	Ø2,0	R23		90	FUGR4-20
Ø1,6	120	Ø2,0	R23		66	FUGR6-10
Ø1,6	120	Ø2,0	R23		100	FUGR6-20
Ø1,6	100	Ø2,0	R24		75	FUGR6-10/A
Ø1,6	100	Ø2,0	R24		92	FUGR6-20/A

\* **Nota :** Dans le Tableau, la distance de détection est basée sur l'amplificateur FA1 paramétré comme suit : temps de réponse à 5000µs et seuil de 27 (réglage maxi)

\*\* Tube de protection en acier inoxydable

## Choix de la version (cont.)

Types cellule barrage						
Dia- mètre inté- rieur	Distance maxi- male de détection (mm)*	Objet détectable de la plus petite taille	Rayon mini- mum de cour- bure	Dimensions (mm)	Poids (g)	Référence
Ø1,0	800	Ø1,0	R23		70	FUGT3-10
Ø1,0	800	Ø1,0	R23		88	FUGT3-20
Ø1,0	800	Ø1,0	R23		70	FUGT4-10
Ø1,0	800	Ø1,0	R23		88	FUGT4-20
Ø1,0	700	Ø1,0	R24		75	FUGT4-10/A
Ø1,0	700	Ø1,0	R24		92	FUGT4-20/A

\* **Nota :** Dans le Tableau, la distance de détection est basée sur l'amplificateur FA1 paramétré comme suit : temps de réponse à 5000µS et seuil de 27 (réglage maxi)

\*\* Tube de protection en acier inoxydable