

Analyseur de puissance pour systèmes triphasés



Description

WM15 est un analyseur de puissance pour systèmes mono-, bi- et triphasés.

Selon le modèle, le WM15 est équipé d'une sortie statique (impulsion ou alarme), d'une sortie statique associée à un port de communication Modbus RTU ou d'une sortie statique associée à un port de communication M-Bus.

La version auto-alimentée peut être installée sur des systèmes jusqu'à 415 V L-L (400 V L-L pour les modèles MID), tandis que la version avec alimentation auxiliaire peut être installée sur des systèmes jusqu'à 600 V L-L.

Avantages

- **Lisibilité améliorée.** L'affichage graphique rétro-éclairé permet d'adapter la taille des chiffres à la variable affichée. Les valeurs actuelles du courant sont également indiquées par un graphique à barres pour avoir un aperçu de la situation de l'installation en un coup d'œil.
- **Navigation simplifiée.** La configuration et la navigation des pages sont très intuitives grâce à l'interface utilisateur à 4 boutons poussoirs mécaniques. De plus, la fonction Slideshow affiche automatiquement les mesures souhaitées dans l'ordre sans avoir à utiliser le clavier.
- **Configuration rapide.** L'assistant et la vérification du câblage au premier démarrage, l'application mobile UCS pour la configuration via OptoProg et le port optique font partie des avantages qui permettent une installation et une mise en service rapides, guidées et sans erreur. Le logiciel UCS est disponible en téléchargement gratuit.
- **Mesure précise.** Il est conforme à la norme internationale de précision CEI/EN62053-21 et aux exigences de performance CEI/EN61557-12 (puissance active et énergie active).
- **Métrologie fiscale.** L'accès à la configuration WM15 peut être verrouillé et les bornes scellées en cas de modèle certifié MID pour la facturation fiscale.
- **Flexibilité d'installation.** WM15 est adapté aux systèmes monophasés, biphasés, triphasés et wild-leg.
- **Multilingue.** Les versions chinoise et coréenne sont disponibles en tant qu'alternative à l'interface utilisateur anglaise.

Applications

Le WM15 peut être installé sur n'importe quel tableau de distribution pour contrôler la consommation d'énergie, les principales variables électriques et la distorsion harmonique.

Dans les tableaux de contrôle, dans lesquels trois ampèremètres analogiques sont généralement installés pour fournir une indication visuelle de l'état du système, le WM15 fournit les mêmes informations sur l'affichage de matrice au moyen des graphiques à barres.

Lorsqu'il est utilisé pour surveiller une seule machine, le WM15 relie la consommation d'énergie aux heures de fonctionnement pour planifier la maintenance et détecter les défauts. De plus, la réinitialisation des compteurs partiels permet de surveiller chaque cycle de la machine.

Grâce à la certification MID, il peut également être utilisé pour la métrologie fiscale.

Fonctions principales

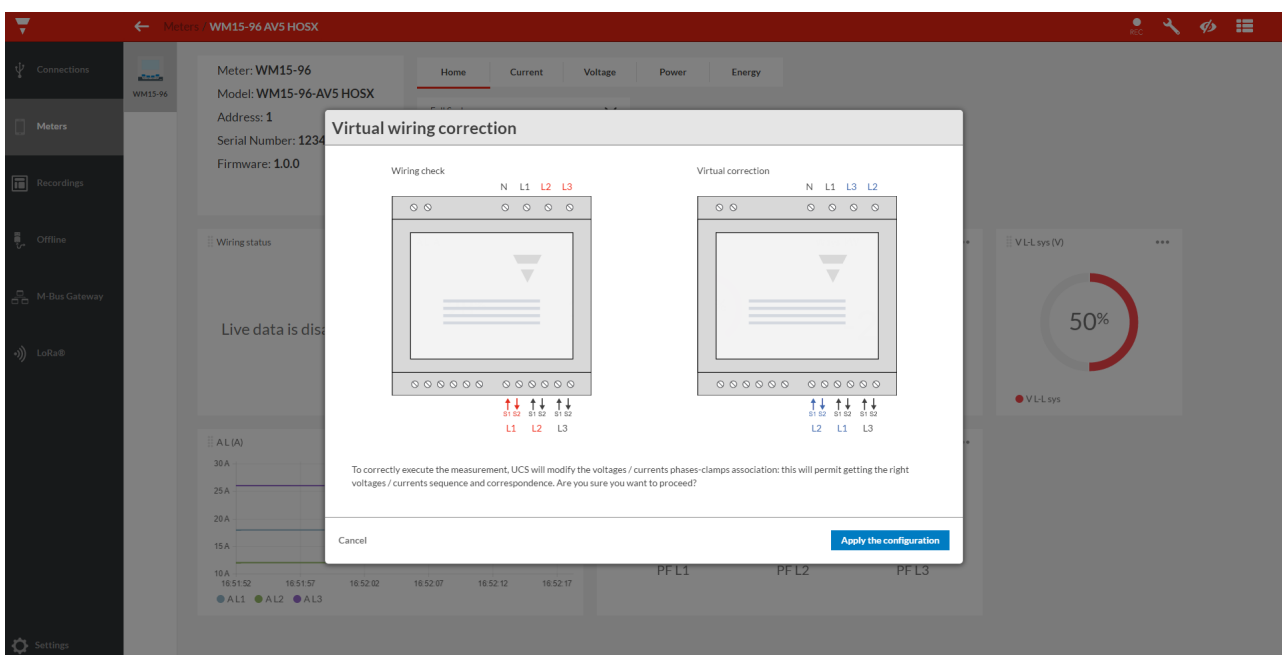
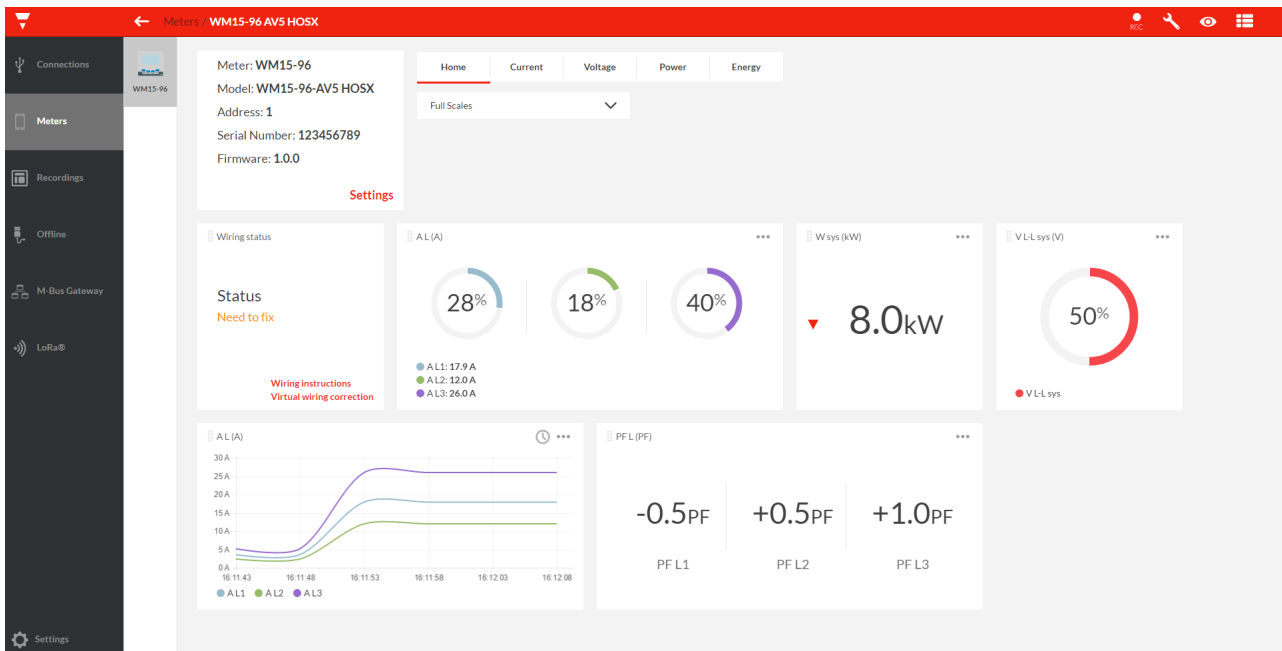
- Mesurer les principales variables électriques et les distorsions harmoniques de tension et courant
- Mesurer l'énergie active et réactive
- Mesurer l'énergie apparente
- Mesurer les heures de fonctionnement de la charge
- Transmettre les données à d'autres systèmes via Modbus RTU ou M-Bus
- Gérer une sortie numérique pour la transmission d'impulsions ou d'une alarme
- Visualiser les variables mesurées sur l'écran
- Visualiser la consommation actuelle via un graphique à barres

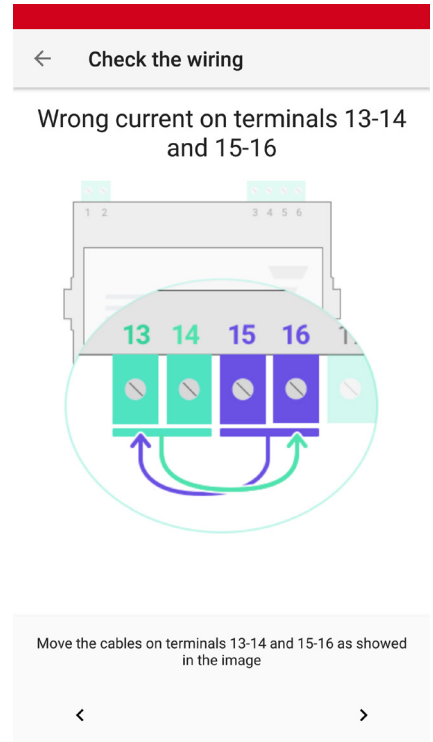
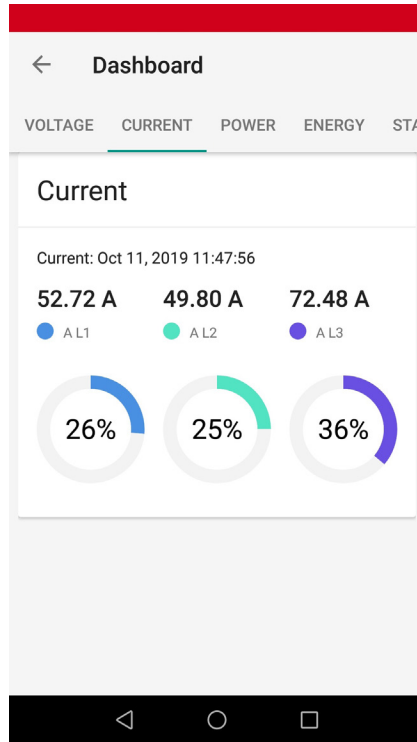
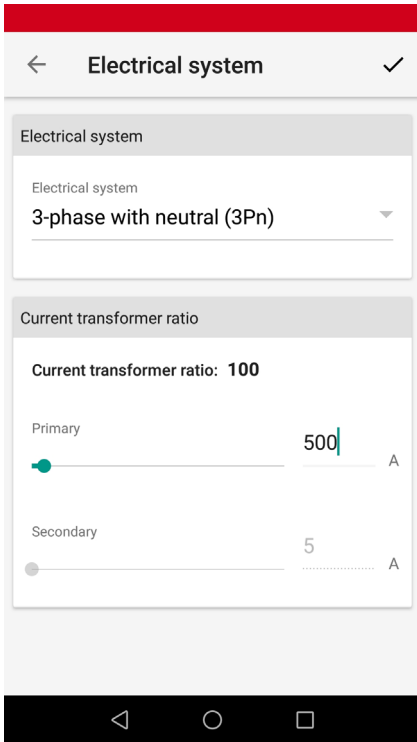
Principales caractéristiques

- Variables de système et de phase (V L-L, V L-N, A, W/var, VA, PF, Hz)
- Calcul de la demande de courant et de puissance (kW / kVA)
- Interface utilisateur simplifiée à 4 boutons poussoirs
- Port optique facilitant la configuration et le diagnostic via OptoProg
- Sortie numérique pour transmission d'impulsions ou d'alarme
- Modbus RTU RS485 ou M-Bus optionnel (actualisation des données 100 ms)
- Échantillonnage continu de chaque tension et courant
- Afficheur LCD de matrice rétroéclairé
- Version certifiée MID
- Agréé cULus (UL 61010)
- Conforme aux exigences de performance CEI/EN61557-12 (puissance active et énergie active)

Logiciel UCS et application UCS Mobile

- Téléchargement gratuit: UCS desktop du site Internet de Carlo Gavazzi. UCS Mobile du Google Play Store
- Configuration via OptoProg (via Bluetooth) ou RS485 à partir d'un PC (via UCS desktop) ou d'un appareil mobile Android (via UCS Mobile)
- Les configurations peuvent être sauvegardées hors ligne pour la programmation en série avec une seule commande
- Affichage en temps réel des données pour les tests et les diagnostics
- Notification des éventuelles erreurs de câblage et affichage des étapes de correction, réaffectation de l'association correcte des phases ou du sens des courants via un contrôle logiciel.





Structure

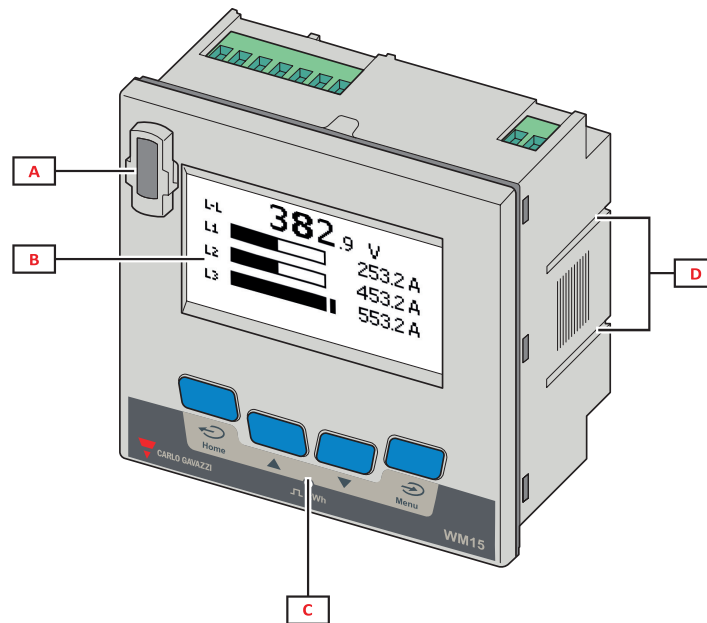


Fig. 1 Devant

Zone	Description
A	Port optique facilitant la programmation et le diagnostic via OptoProg
B	Afficheur LCD de matrice
C	Boutons-poussoir mécaniques
D	Rainures pour supports latéraux

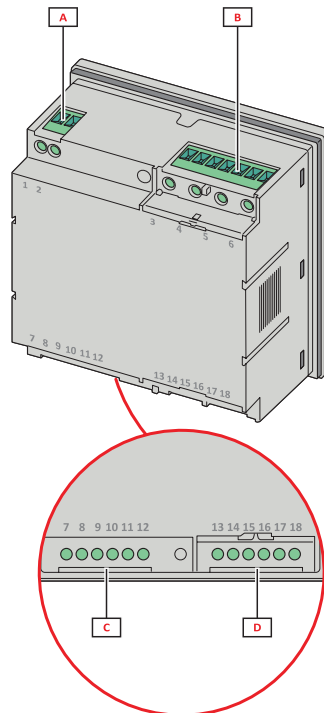


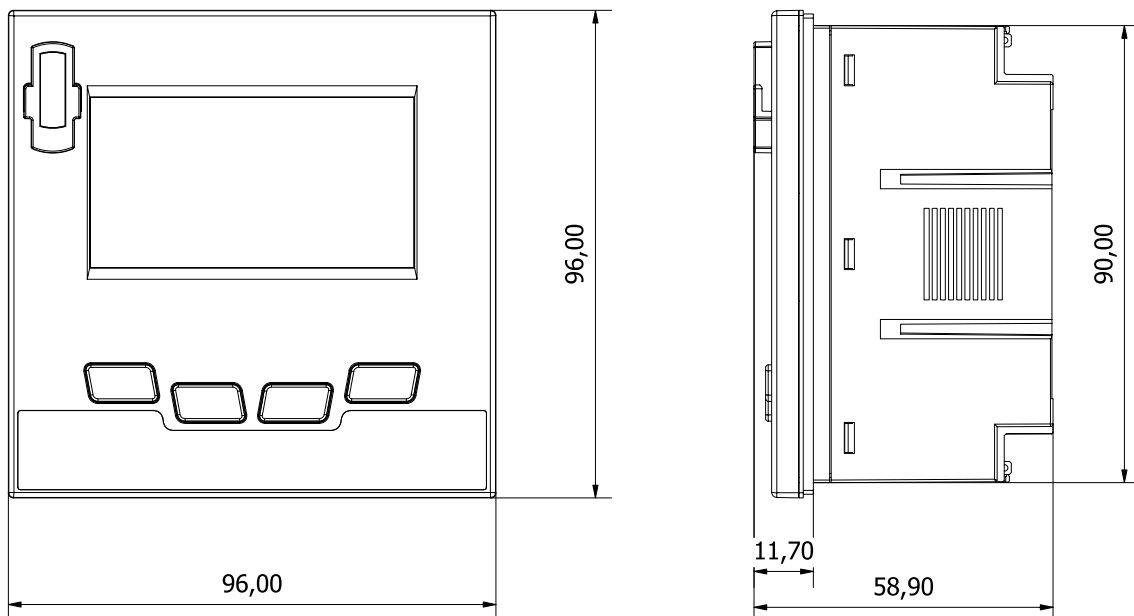
Fig. 2 Dos

Zone	Description
A	Alimentation: version auxiliaire (modèles non MID uniquement)
B	Entrée de tension triphasée
C	RS485 ou port M-Bus + sortie numérique
D	Entrées de courant triphasées

Caractéristiques

Généralités

Matériel	Boîtier: PC/ABS (V1 UL94) Couvercle transparent: PC (V2 UL94)
Degré de protection	Devant : IP51 Bornes : IP20
Bornes	Bornier à vis fixe, min :0,05; max : 2,5 mm ²
Catégorie surtension	Cat. III
Degré de pollution	2
Montage	Panneau 96 x 96
Poids	280 g



Spécifications environnementales

Température de fonctionnement	De -25 à +55 °C/de -13 à +131 °F
Température de stockage	De -25 à +70 °C/de -13 à 158 °F
Classe d'environnement électromécanique	E2
Classe d'environnement mécanique	M2



REMARQUE : H.R. < 90 % sans condensation à 40°C/104°F.

Isolation d'entrée et de sortie

Type	Alimentation (AV5 3H) [kV]	Entrées de mesure [kV]	Sortie logique [kV]	Port série RS485/M-Bus [kV]
Alimentation (AV5 3H)	-	Base	Double/Renforcée	Double/Renforcée
Entrées de mesure	Base	-	Double/Renforcée	Double/Renforcée
Sortie logique	Double/Renforcée	Double/Renforcée	-	Fonctionnel (100 V ca/cc)
Port série RS485/M-Bus	Double/Renforcée	Double/Renforcée	Fonctionnel (100 V ca/cc)	-

Selon: EN 61010-1, EN 50470-1 (DIM). Catégorie surtension III. Degré de pollution 2.

Compatibilité et conformité

Directives	2014/32/EU (MID) 2014/35/UE (Basse Tension) 2014/30/UE (Compatibilité électromagnétique) 2011/65/UE (Substances dangereuses dans les équipements électriques et électroniques)
Normes	Compatibilité électromagnétique (CEM) - émissions et immunité : EN 62052-11; EN 50470-1 (MID) Sécurité électrique : EN 61010-1, EN 50470-1 (MID) Métrologie : EN62053-21, EN62053-23, IEC61557-12, EN 50470-3 (MID), IEC/EN61557-12 (puissance active et énergie active, modèles MID uniquement) Sortie d'impulsion : IEC 62053-31
Approbations	 

Spécifications électriques

Système électrique	
Système électrique géré	Monophasé (2 fils) Biphasé (3 fils) Triphasé avec neutre (4 fils) Triphasé sans neutre (3 fils) Système wild leg (delta triphasé à quatre fils)
Système électrique géré MID	Triphasé avec neutre (4 fils) Triphasé sans neutre (3 fils) (ARON)
Entrées de tension - DIM	
Connexion de tension	Directe
Tension nominale L-N	230 V
Tension nominale L-L	400 V
Tolérance de tension	De 0,8 à 1,15 Un
Surcharge	Continue : 1,5 Un max
Impédance d'entrée	Voir "Alimentation"
Fréquence	50 Hz

Entrées de tension Modèles non MID		
	AV5 3X	AV5 3H
Connexion de tension	Directe	
Tension nominale L-N (de Un min. à Un max.)	120 à 240 V	120 à 347 V
Tension nominale L-L (de Un min. à Un max.)	208 à 415 V	208 à 600 V
Tolérance de tension	De 0,8 à 1,15 Un	
Surcharge	Continue : 1,5 Un max	
Impédance d'entrée	Voir "Alimentation"	>1600 kΩ
Fréquence	De 45 à 65 Hz	

REMARQUE: il est possible d'installer WM15 même dans un système wild leg (trois phases, quatre fils delta), où l'une des tensions phase-neutre est supérieure aux deux autres.

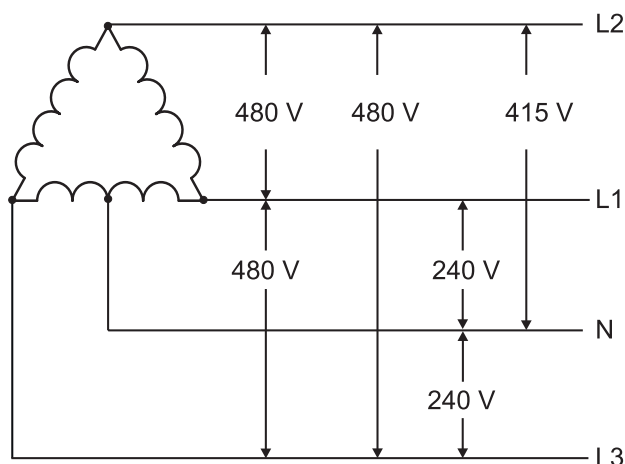


Fig. 3 AV5 3H

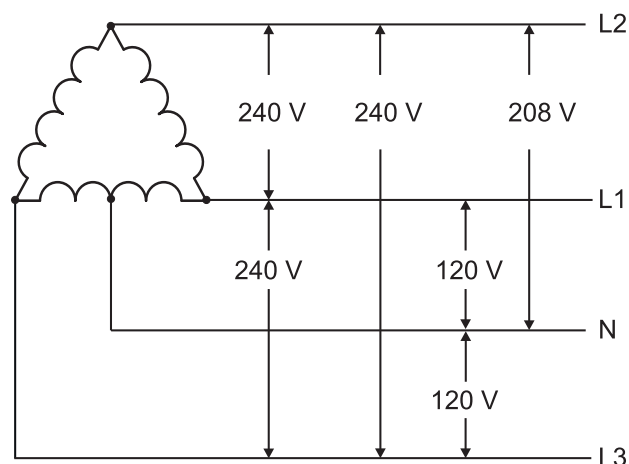


Fig. 4 AV5 3X, AV5 3H

Entrées de courant	
Connexion de courant	Via CT
Rapport de transformation CT	2000 max
Courant nominal (In)	5 A
Courant minimal (Imin)	0,05 A
Courant maximal (Imax)	6 A
Courant de démarrage (Ist)	10 mA
Surcharge	Pendant 500 ms : 20 Imax (120 A)
Impédance d'entrée	< 0,2 VA
Facteur de crête	3
Type de mesure	par shunts internes non isolés entre eux (AV5 3X) par CT internes (AV5 3H)

Bloc d'alimentation

	AV5 3X	AV5 3H
Type	Auto-alimentation	Alimentation auxiliaire de 120 à 240 V ca/cc
Fréquence	50/60 Hz	

Mesures

Méthode	Mesures TRMS de formes d'onde distordues
---------	--

Mesures disponibles

Énergie active	Unité	Système	Phase
Importée (+) Total	kWh+	•	•
Importée (+) partielle	kWh+	•	-
Exportée (-) Total	kWh-	•	-
Exportée (-) partielle	kWh-	•	-

Énergie réactive	Unité	Système	Phase
Importée (+) Total	kvarh+	•	-
Importée (+) partielle	kvarh+	•	-
Exportée (-) Total	kvarh-	•	-
Exportée (-) partielle	kvarh-	•	-

Énergie apparente	Unité	Système	Phase
Total	kVAh	•	-
Partielle	kVAh	•	-

Compte-heures	Unité	Système	Phase
Total (kWh+)	hh:mm	•	-
Partielle (kWh+)	hh:mm	•	-
Total (kWh-)	hh:mm -	•	-
Partielle (kWh-)	hh:mm -	•	-

Variable électrique	Unité	Système	Phase
Tension L-N	V	•	•
Tension L-L	V	•	•
Courant	A	•	•
DMD	A	-	•
DMD MAX	A	-	•
Puissance active	kW	•	•
DMD	kW	•	-
DMD MAX	kW	•	-
Puissance apparente	kVA	•	•
DMD	kVA	•	-
DMD MAX	kVA	•	-
Puissance réactive	kvar	•	•
Facteur de puissance	PF	•	•
Fréquence	Hz	•	-
THD Courant*	THD A %	-	•
THD Tension L-N*	THD L-N %	-	•
THD Tension L-L*	THD L-L %	-	•

* Jusqu'à la 15e harmonique

REMARQUE : les variables disponibles dépendent du type de système paramétré.

L'énergie active totale importée (kWh TOT) c'est le seul compteur MID certifié. L'énergie apparente, l'énergie réactive et l'énergie active exportée ne sont pas certifiées MID. Les compteurs partiels ne sont pas certifiés MID.

toutes les variables calculées par le compteur font référence au courant primaire du transformateur de courant.

Comptage d'énergie

Pour chaque intervalle de mesure, les énergies des phases individuelles sont additionnées ; selon le signe du résultat, le totalisateur positif (kWh+) ou négatif (kWh-) est augmenté.

Exemple :

P L1= +2 kW, P L2= +2 kW, P L3= -3 kW

Temps d'intégration = 1 heure

+kWh=(+2+2-3)x1h=(+1)x1h=1 kWh

-kWh=0 kWh

Précision des mesures

Courant	Standard	Option 05
De 0,05 In à I _{max}	± 0,5% rdg	± 0,3% rdg
De 0,01 In à 0,05 In	± 1% rdg	± 0,6% rdg

Tension phase-phase	Standard	Option 05
De U _n min -20% à U _n max +15%	± 0,5% rdg	± 0,2% rdg

Tension phase-neutre	Standard	Option 05
De U _n min -20% à U _n max +15%	± 0,5% rdg	± 0,2% rdg

Puissance active et apparente	Standard	Option 05
De 0,05 In à I _{max} (PF=1)	± 1% rdg	± 0,5% rdg
De 0,05 In à I _{max} (PF=0,5L - 0,8C)	± 1% rdg	-
De 0,01 In à 0,05 In (PF=1)	± 1,5% rdg	± 1% rdg
De 0,1 In à I _{max} (PF=0,5L - 0,8C)	-	± 0,6% rdg
De 0,02 In à 0,1 In (PF=0,5L - 0,8C)	-	± 1% rdg

Puissance réactive	Standard	Option 05
De 0,1 In à I _{max} (sinφ=0,5L - 0,5C) De 0,05 In à I _{max} (sinφ=1)	± 2% rdg	± 2% rdg
De 0,05 à 0,1 In (sinφ=0,5L - 0,5C) De 0,02 à 0,05 In (PF=1)	± 2,5% rdg	± 2,5% rdg
Énergie active	Classe 1 EN62053-21, Classe B EN50470-3 (MID)	Classe 0,5S 62053-22
Énergie réactive	Classe 2 (EN62053-23)	Classe 2 (EN62053-23)

Fréquence	Standard	Option 05
De 45 à 65 Hz	± 0,1% rdg	± 0,1% rdg

Mesure de précision selon CEI/EN61557-12 (versions MID)	
Puissance active	Classe de performance 1
Énergie active	Classe de performance 2

Résolution de mesure

Variable	Résolution sur l'afficheur	Résolution par Modbus RTU	Résolution par M-Bus
Énergie	0.01 kWh/kvarh/kVAh	0.001 kWh/kvarh/kVAh	0.001 kWh/0.1 kvarh
Puissance	0.1 kW/kvar/kVA	0.1 W/var/VA	
Courant*	0.1 A	0.001 A	
Tension	0.1 V		
Fréquence	0.1 Hz	0.001 Hz	
THD	0.01 %		
Facteur de puissance	0.01		

*Remarque: la valeur se référant au rapport de CT =1

Écran

Type	Matrice 128x64 points
Temps de rafraîchissement	500 ms
Description	ACL rétroéclairé
Indication variables	Instantanées : 5+1 dgt Facteur de puissance: 1+2 dgt Énergie: 8+2 dgt

DEL

Devant	Rouge. Poids d'impulsion: proportionnel à la consommation d'énergie et selon le produit du CT (fréquence maximale 16 Hz):	
	Poids (kWh par impulsion)	Produit du CT
	0,001	≤ 7
	0,01	De 7,1 à 70
	0,1	De 70,1 à 700
1	De 700,1 à 2000	

Sorties numériques

Sortie logique

Type de connexion	Bornes à vis
Nombre maximum de sorties	1
Type	Opto-mosfet
Fonction	Sortie à impulsions ou sortie d'alarme
Caractéristiques	V_{ON} 2,5 V ca/cc, max 100 mA V_{OFF} 42 V ca/cc
Paramètres de configuration	Fonction de sortie (impulsion / alarme) Poids de l'impulsion (de 0,001 à 10 kWh par impulsion) Durée de l'impulsion (40 ou 100 ms) Sortie état normal (NO ou NC)
Mode de configuration	Via clavier ou logiciel UCS

Ports de communication

Port RS485

Protocole	Modbus RTU
Dispositifs sur le même bus	Max. 160 (1/5 charge d'unité)
Type de communication	Multipoint, bidirectionnelle
Type de connexion	2 fils
Paramètres de configuration	Adresse Modbus (de 1 à 247) Débit Baud (9,6 / 19,2 / 38,4 / 115,2 kbps) Parité (Aucune/ Impaire/ Paire)
Temps de rafraîchissement	≤ 100 ms
Mode de configuration	Via clavier ou logiciel UCS

Port optique

Accessoires compatibles	OptoProg
Fonction	Configuration et diagnostic via l'application UCS Mobile ou le logiciel UCS

M-Bus

Protocole	M-Bus selon EN13757-3:2013
Dispositifs sur le même bus	Max. 250 (1 charge d'unité)
Type de connexion	2 fils
Paramètres de configuration	Adresse primaire (1 à 250) Débit Baud (0,3/ 2,4 / 9,6 kbps)
Temps de rafraîchissement	≤ 100 ms
Mode de configuration	Via clavier ou logiciel UCS

Schémas de branchement

Modèles non MID

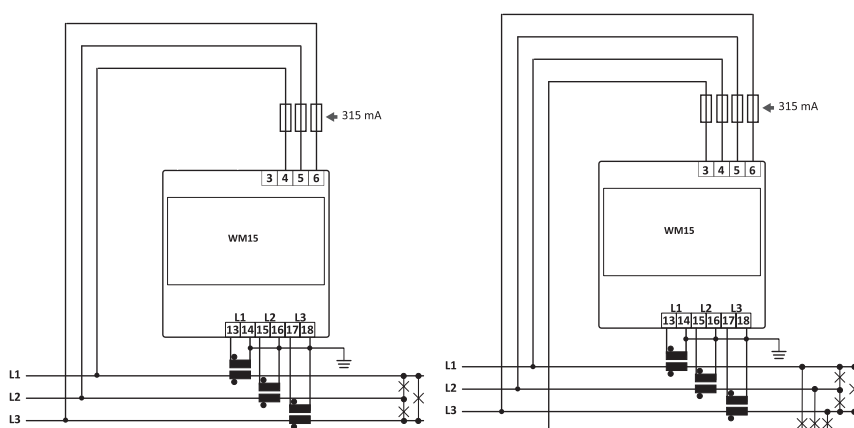


Fig. 5 Triphasé sans neutre (3 fils)

Fig. 6 Triphasé sans neutre (4 fils)

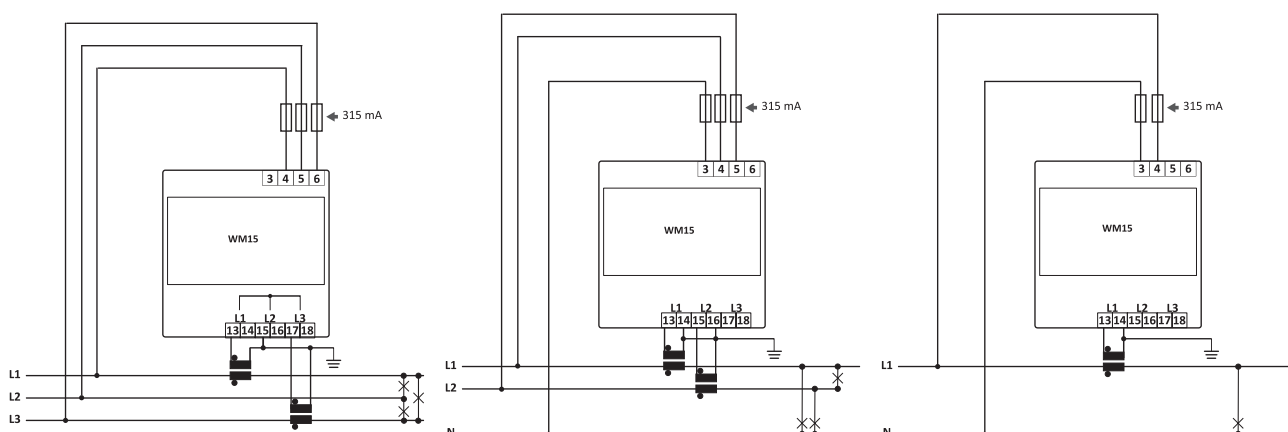


Fig. 7 Triphasé sans neutre (3 fils)

Fig. 8 Système biphasé avec neutre (3 fils).

Fig. 9 Monophasé (2 fils)

Remarque : les transformateurs de courant doivent être mis à la terre ou non, conformément aux réglementations nationales.

Modèles MID

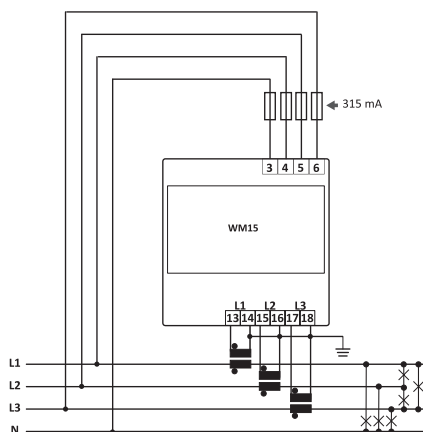


Fig. 10 Triphasé sans neutre (4 fils)

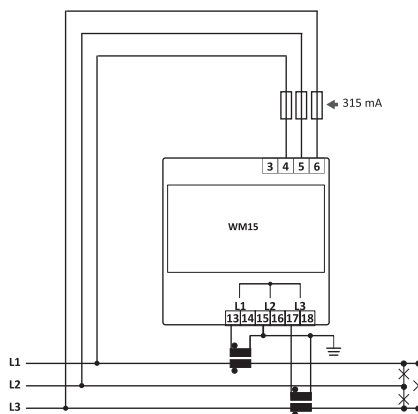


Fig. 11 Triphasé sans neutre (3 fils) - ARON

Remarque : les transformateurs de courant doivent être mis à la terre ou non, conformément aux réglementations nationales.

Alimentation (modèles non MID)

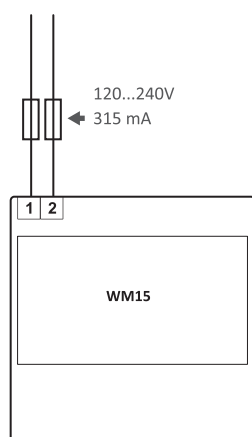


Fig. 12 Alimentation auxiliaire (H)

Sortie

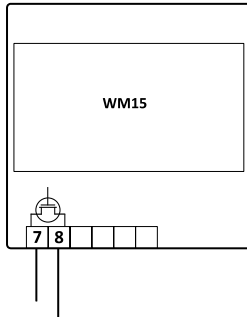


Fig. 13 Sortie logique

Communication

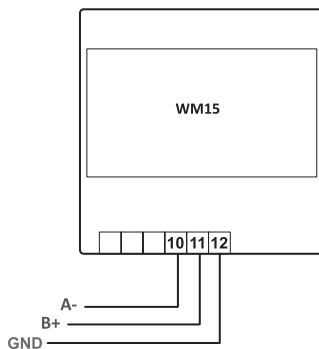


Fig. 14 Port RS485

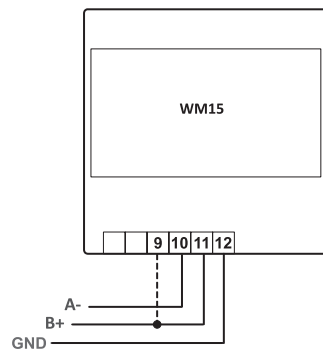


Fig. 15 Dernier appareil sur RS485

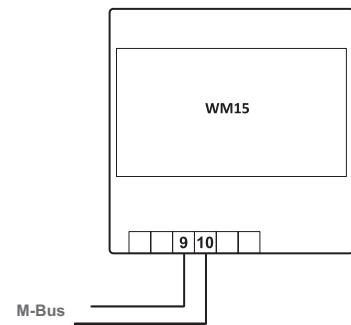


Fig. 16 M-Bus

Références

Codification



WM15 96 AV5 3 X OX

Auto-alimentation, sortie statique

Saisir le code relatif à l'option correspondante à la place de

Code	Options	Description
W	-	-
M	-	-
1	-	-
5	-	-
9	-	-
6	-	-
A	-	-
V	-	-
5	-	-
3	-	-
X	-	Auto-alimentation. Entrées de tension 415 V LL
OX	-	Sortie numérique uniquement
<input type="checkbox"/>	X	Non MID, classe de précision 1 kWh
	PFB	MID (3P et 3P.n), classe de précision B kWh
	X05	MID (3P et 3P.n), classe de précision 0,5 S kWh

- PFB : seul le totalisateur positif total (kWh+) est certifié selon MID. Le totalisateur d'énergie négative est disponible mais pas certifié selon MID.


 WM15 96 AV5 3 X OM

Auto-alimentation, sortie statique, port M-Bus

 Saisir le code relatif à l'option correspondante à la place de

Code	Options	Description
W	-	-
M	-	-
1	-	-
5	-	-
9	-	-
6	-	-
A	-	-
V	-	-
5	-	-
3	-	-
X	-	Auto-alimentation. Entrées de tension 415 V LL
OM	-	Sortie logique et M-Bus
<input type="checkbox"/>	X	Non MID, classe de précision 1 kWh
	PFB	MID (3P et 3P.n), classe de précision B kWh

- PFB : seul le totalisateur positif total (kWh+) est certifié selon MID. Le totalisateur d'énergie négative est disponible mais pas certifié selon MID.

WM15 96 AV5 3 X OS **Auto-alimentation, sortie statique, Modbus RTU RS485**Saisir le code relatif à l'option correspondante à la place de

Code	Options	Description
W	-	-
M	-	-
1	-	-
5	-	-
9	-	-
6	-	-
A	-	-
V	-	-
5	-	-
3	-	-
X	-	Auto-alimentation. Entrées de tension 415 V LL
OS	-	Sortie logique et RS485
<input type="checkbox"/>	X	Non MID, classe de précision 1 kWh
	PFB	MID (3P et 3P.n), classe de précision B kWh
	X05	Non MID, classe de précision 0,5S kWh
	XCN	Non MID, classe de précision 1 kWh, Interface utilisateur chinoise
	XKR	Non MID, classe de précision 1 kWh, Interface utilisateur coréenne
	XCN05	Non MID, classe de précision 0,5S kWh, Interface utilisateur chinoise
XKR05	Non MID, classe de précision 0,5S kWh, Interface utilisateur coréenne	

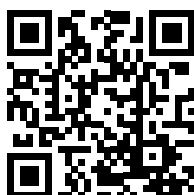
- PFB : seul le totalisateur positif total (kWh+) est certifié selon MID. Le totalisateur d'énergie négative est disponible mais pas certifié selon MID.

WM15 96 AV5 3 H OS **Alimentation auxiliaire, sortie statique, Modbus RTU RS485**Saisir le code relatif à l'option correspondante à la place de

Code	Options	Description
W	-	-
M	-	-
1	-	-
5	-	-
9	-	-
6	-	-
A	-	-
V	-	-
5	-	-
3	-	-
H	-	Alimentation auxiliaire, de 120 à 240 V ca/cc. Entrées de tension 600 V LL
OS	-	Sortie logique et RS485
<input type="checkbox"/>	X	Non MID, classe de précision 1 kWh
	XCN	Non MID, classe de précision 1 kWh, Interface utilisateur chinoise

Composants compatibles CARLO GAVAZZI

But	Nom composant/numéro pièce	Remarques
Configurer rapidement plusieurs analyseurs par interface optique	OptoProg	Voir fiche technique pertinente
Configurer l'analyseur via une application sur le bureau	logiciel UCS	Téléchargeable gratuitement sur : www.productselection.net
Configurer l'analyseur via une application Android	Mobile UCS	Téléchargeable gratuitement sur : https://play.google.com/store
Agréger, stocker et transmettre des données à d'autres systèmes	UWP 3.0	Voir fiche technique pertinente



COPYRIGHT ©2022
Sous réserve de modifications. Télécharger le PDF: www.productselection.net