

Capteurs magnétiques Boîtier rectangulaire Série SPA1 - Sortie relais

CARLO GAVAZZI



- Boîtier rectangulaire en plastique
- Sortie haute puissance 1 NF
- Sortie basse puissance 1 NF pour signales
- Sortie relais
- Alimentation 24 VCC
- Contacts avec une longue vie mécanique

Description du produit

Les capteurs de cette série permettent l'usage de deux contacts normalement fermés dans le même temps: le premier avec une basse puissance (5 VA) et qui peut être utilisé pour la signalisation; le deuxième qui peut être utilisé pour piloter des charges avec une haute

puissance (jusqu'à 100 VA). La sortie du câble (terminée par un raccordement) peut être 3 x 0.75 mm², avec le raccordement à la terre fixé sur le boîtier du capteur par un feuille mince, ou avec câble 4 x 0.75 mm², avec la sortie signal à la terre dans le câble de sortie.

Référence

SPA1S2

Type _____
 Fonction de sortie _____
 Type de contact reed _____
 Version spéciale _____

Tableau de sélection

Dimensions du boîtier	Raccordement	Fonction de sortie	Référence
90 x 20 x 16	Câble PVC L= 0.1m	NF	SPA1S2
90 x 20 x 16	Câble PVC L= 0.1m	NF	SPA1S3

Les dimensions sont spécifiées en millimètres (mm)

Caractéristiques de sortie

Sortie	NF
Contacts	
Tension max.	
Sortie 1	24 VCC
Sortie 2	24 VCC
Courant max.	
Sortie 1	0.5 A
Sortie 2	2 A
Puissance max.	
Sortie 1	5 VA
Sortie 2	100 VA
Contacts E1 et E2	
Vie mécanique	> 10 ⁶ cycles sans charge
Vie électrique	> 10 ⁵ cycles (E1) > 5 x 10 ⁵ cycles (E2) Charge max.

Caractéristiques générales

Distance de fonctionnement	Se référer à la table "Distance de fonctionnement"
Unité magnétique préconisée	Se référer à la table "Distance de fonctionnement"
Température de fonctionnement	-25 à +80 °C
Indice de protection	IP 67
Boîtier	
Dimensions	90 x 20 x 16 mm
Matériau	ABS classe V0
Raccordement à la terre	
SPA1S2	Dans le câble de sortie
SPA1S3	Fixé sur le boîtier du capteur par un feuille mince
Poids	65 g
Marquage CE	Oui

Distance de fonctionnement

Point nominal H de fonctionnement	12
Point nominal max H max	14
Distance d'éteindrement D1*	45 ± 7
Distance de mise sous tension D2**	77 ± 7
Hystérésis des points de commutation	8 ± 5

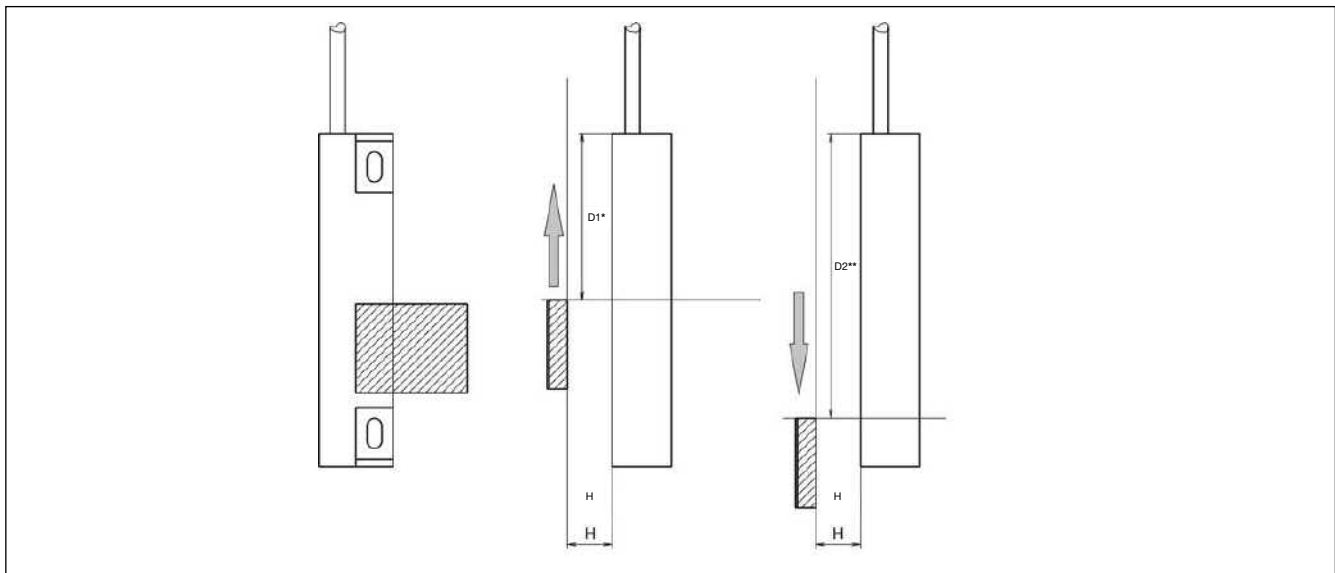
Les distances sont indiquées en millimètres (mm)

* point où les sorties ouvrent lorsque l'aimant se déplace vers la direction de la flèche.

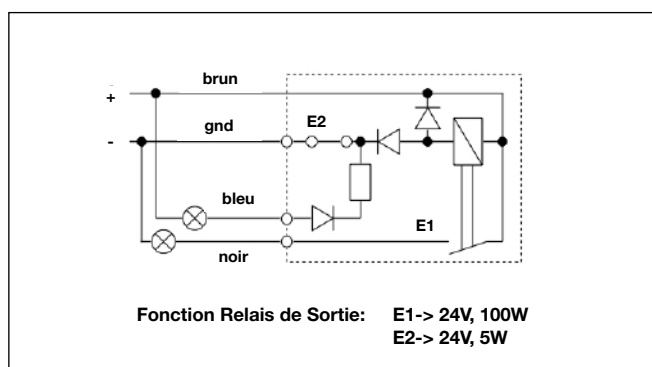
** point où les sorties se ferment lorsque l'aimant se déplace vers la direction de la flèche.

La distance de fonctionnement est spécifiée aux conditions suivantes:

1. Aimant à conduire: plastoferrite 30 x 25 4.5 mm monté sur plaque Fe37 (0.5 mm épaisseur)
2. Polarité nord pour conduire l'aimant vers le capteur
3. Aimant approchant comme le montre le dessin ci-après.



Schémas de câblage



Dimensions

