

smart-house

Gamme Eunica, Capteur multiple

Type SHE5XLS4TH

CARLO GAVAZZI



- Interrupteur d'éclairage avec capteurs de température et d'humidité intégré, pour l'automatisation des bâtiments
- Conçu pour s'adapter aux prises murales et châssis Elko, Gira et Jung
- 4 entrées à boutons-poussoirs, programmables séparément
- Alimentation par bus, aucune alimentation externe n'est requise
- Fourni avec capots pour boutons-poussoirs, 2 blancs et 1 noir
- LED blanche: fonction veilleuse programmable
- LED bleue: état des fonctions programmables
- Gamme de température -40°C à +60°C
- Gamme d'humidité 5 - 95 %

Description du produit

L'interrupteur d'éclairage SHE5XLS4TH comporte 4 boutons et 4 sorties LED, un capteur de température et d'humidité tout en un.

L'interrupteur est conçu pour montage dans une prise murale sur châssis 55 x 55 mm de marque Elko, Gira et Jung.

Le SHE5XLS4TH et ses capteurs intégrés font partie du concept Smart-house applications domotiques.

Les boutons-poussoirs permettent d'activer ou de désactiver toute fonction tandis que les entrées fournies par les deux capteurs peuvent être utilisés pour contrôler la température, des ventilateurs ou toute autre fonction dont la valeur de température ou d'humidité est nécessaire.

Le SHE5XLS4TH est entièrement programmable via le logiciel SH.

Référence

SHE 5 X L S 4 T H

smart-house _____
 Boîtier 55 x 55 mm _____
 Standard _____
 Interrupteur d'éclairage _____
 Nombre d'interrupteur _____
 Température _____
 Humidité _____

Sélection de modèle

Boîtier	Couleur	LED	Alimentation par bus
55 x 55 mm	Blanc/Noir*	4 blanc / 4 bleu	SHE5XLS4TH

* Fourni avec capots blanc et noir pour bouton-poussoir

Caractéristiques d'entrée

Température	
Gamme du capteur	-40°C à +60°C
Précision	1°C de -40° à -20°C, 0,5°C de -20° à +60°C
Humidité	
Gamme du capteur	5 à 95% HR
Précision	± 3%
Clavier	4 boutons-poussoirs

Caractéristiques de sortie

LED	4 blanches / 4 bleues
-----	-----------------------

Caractéristiques Dupline®

Tension	8,2 V
Tension Dupline® maxi	10 V
Tension Dupline® mini	5,5 V
Courant Dupline® maxi	3 mA

Caractéristiques d'alimentation

Alimentation	Par bus
--------------	---------

Caractéristiques générales

Attribution des adresses	Automatique. Le générateur maître reconnaît le module grâce au code d'identification spécifique (SIN) que l'utilisateur saisit dans le logiciel de configuration.	Poids	50 g
Environnement Indice de protection Degré de pollution Température de fonctionnement Température de stockage Humidité	IP 20 3 (IEC 60664) -40°C à +60°C -40°C à +70°C 5 à 95% HR, pas de condensation	Homologations	cULus, selon UL60950 et notes UL : Température ambiante : 40°C maxi
Connexion Sans vis, amovible Borne D+ Borne D-	0,2 à 1,5 mm ² Signal GND	Marquage CE	Oui
Boîtier Dimensions de la partie arrière Dimensions de la partie arrière + face avant Matériau de la partie arrière Capots de boutons-poussoirs	55 x 55 x 24 mm 55 x 55 x 28,5 mm Plastique transparent Plastique blanc (RAL 9010) Plastique blanc transparent (RAL 9016) Plastique noir Châssis en matière plastique	CEM Immunité - Décharge électrostatique - Fréquence rayonnée - Immunité aux transitoires - Surtensions - Immunité aux fréquences radio conduites - Champs magnétiques à la fréquence du courant - Chutes de tension, variations, interruptions Émission - Émissions conduites et rayonnées - Émissions conduites - Émissions rayonnées	EN 61000-6-2 EN 61000-4-2, EN 61000-4-3 IEC/EN 61000-4-4 IEC/EN 61000-4-5 EN 61000-4-6 EN 61000-4-8 EN 61000-4-11 EN 61000-6-3 CISPR 22 (EN55022), cl. B CISPR 16-2-1 (EN55016-2-1) CISPR 16-2-3 (EN55016-2-3)
Accessoires			

Mode de fonctionnement

Le SHE5XLS4TH est entièrement programmable via le logiciel SH.

Chaque bouton-poussoir, ainsi que le capteur de température et le capteur d'humidité peuvent être associés individuellement à une ou plusieurs fonctions supportées par le système smart-house.

Adressage

L'adressage est inutile du fait que le module dispose d'un code d'identification spécifique (SIN) que l'utilisateur doit saisir dans le logiciel SH, lors de la création de la configuration du système.

Canaux utilisés: 4 entrées, 4 sorties.

Programmation des LED

Le logiciel SH permet également de configurer les LED:

- LED blanches: on peut programmer les 4 LED blanches en témoins lumineux.

- LED bleues: les 4 LED bleues sont individuellement programmables indiquent l'état des fonctions.

En cas de défaut ou d'absence du bus Dupline®, la LED est ÉTEINTE.

La prise murale et le châssis sont compatibles avec la gamme Eunica.

L'interrupteur d'éclairage Eunica 55 x 55 s'installe dans le châssis et la prise murale figurant dans la liste des constructeurs suivants. Carlo Gavazzi ne garantit pas la compatibilité avec les modèles non listés.

- ELKO
- GIRA
- JUNG.

Dimensions

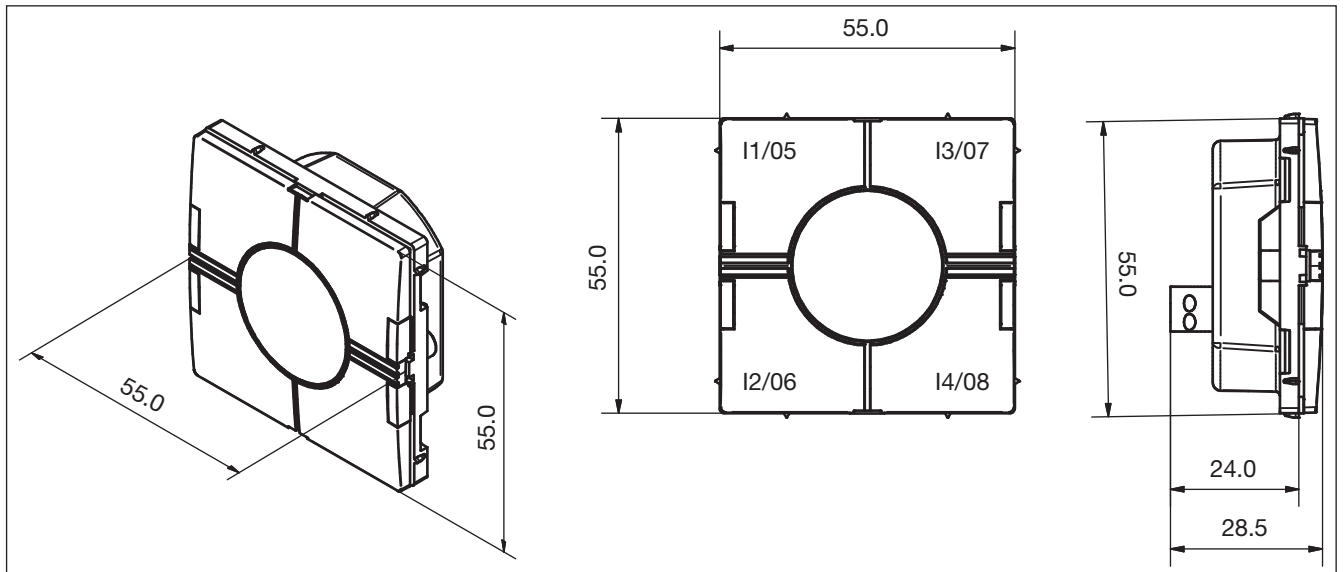


Schéma de câblage

