

SBB4I2O230

Module E/S pour registre coupe-feu



Avantages

- Un boîtier de jonction pour installation décentralisée : rapide, aisé et prêt à l'emploi
- Un module d'E/S est capable de commander et surveiller deux clapets coupe-feu
- Un bus Dupline® (topologie libre et grande distance) permet un câblage rapide et aisé du module au contrôleur principal.
- Jusqu'à 60 clapets coupe-feu sur un segment du bus Dupline®
- Le système est capable de communiquer avec le contrôleur principal par réseau BACnet ou Modbus

Description

Le module d'E/S SBB4I2O230 et un modules de commande et de surveillance pour deux clapets coupe-feu.

Il comprend 4 entrées contact (signalisation de position) et 2 sorties relais pour la commande des actionneurs des clapets coupe-feu.

Grâce à sa conception robuste, le boîtier permet une installation décentralisée du module d'E/S près des deux clapets coupe-feu.

Le module d'E/S fait partie de la gamme des produit Bâtiments intelligents.

Une liaison multi points permet de relier plusieurs modules d'entrée à un même bus Dupline® sur deux fils, ce qui simplifie grandement la connexion au contrôleur.

Applications

- Commande et surveillance de clapets coupe-feu

Fonctions principales

- Module d'entrée sortie en boîtier de jonction robuste
- 4 x entrées contact (libres de potentiel)
- 2 sorties relais simple contact (230 Vca/3 A)
- Protocole Smart Dupline®
- Alimentation 230 Vca
- Installation aisée

Caractéristiques

Alimentation

Alimentation	230 Vca $\pm 15\%$	
Consommation maximale de courant	3,2 VA	
Courant maxi sur passerelle Lin-Lout / Nin-Nout	10 Amp	(Passerelle interne sur carte CI) Voir Fig. 1

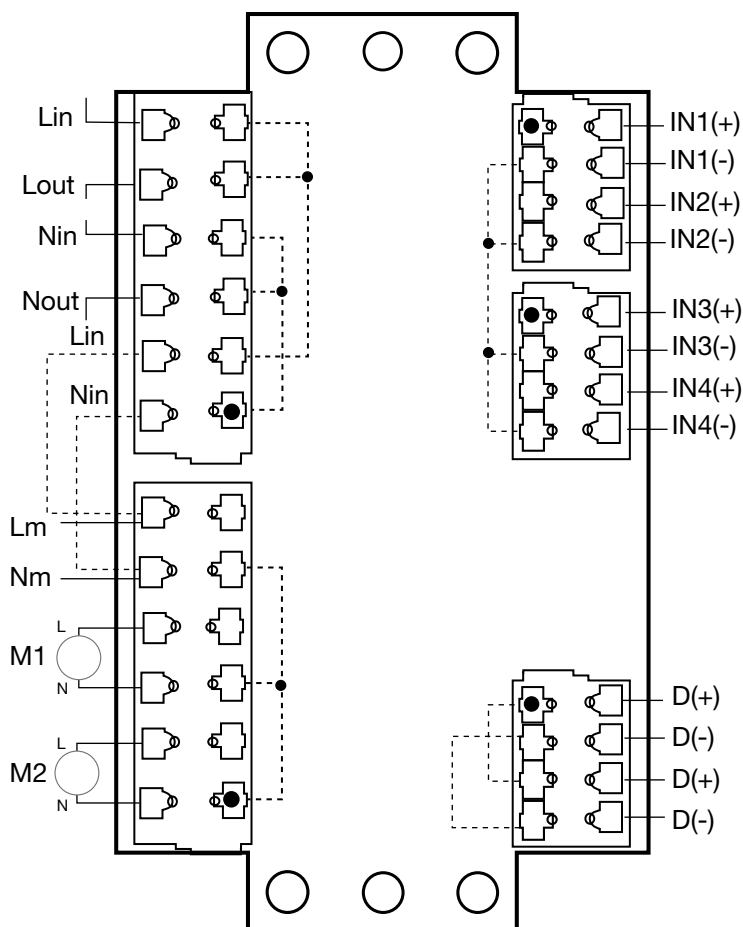


Fig. 1 La connexion à la carte CI est indiquée par les traits en pointillé.

Bus Dupline®

Tension nominale Dupline®	8,2 V
Mini Tension crête Dupline®	4,5 V
Consommation de courant Dupline®	1,1 mA

Entrées

Nombre d'entrées	4
Type	Contact libre de potentiel
Longueur de câble	< 20 m

Sorties

Nombre de sorties	2
Type	SPST
CA	
Tension maximale de commutation	250 Vca
Charge maximale de courant	5 Amp (1250 VA)
CC	
Tension maximale de commutation	30 Vcc
Charge maximale de courant	3 Amp (90 watt)

Indication

Alimentation	LED verte
Bus OK	LED jaune
Entrée OK	LED jaune x 4
Sortie OK	LED jaune x 2

Les LED d'entrée signalent lorsqu'une entrée est activée (prise en compte de la configuration NO/NF)
 Les LED de sortie signalent lorsque le relais est actif et fermé (NF) (selon la configuration NO/NF)

Environnement

Degré de pollution	2 (IEC 60664-1. Par. 4.6.2)
Température de fonctionnement	0° à 50°C (-4°F à 122°F)
Température de stockage	-50° à 85°C (-58°F à 185°F)
Humidité	20 à 90% (Pas de condensation)
Indice de protection	IP55

CEM

Immunité	EN61000-6-2
Émission	EN61000-6-3



Données mécaniques

Boîtier

Type	Boîtier de jonction standard avec 10 opercules à déboucher pour câble M12 ou M16
Dimensions (h x l x p)	150 x 110 x 70 mm

Bornier

Entrée / sortie alimentation	4 x Borne à ressort
Entrée / sortie bus Dupline®	4 x Borne à ressort
Entrées relais	4 x Borne à ressort
Entrées contact	8 x Borne à ressort
Section	Borne: 2,5 mm ²
Alimentation Moteur 1 et Moteur 2	4 x Borne à ressort

Résistance diélectrique

Entre l'alimentation et l'entrée	4 KVca pendant 1 minute, 6 KV impulsion 1,2 / 50 µS
Entre l'alimentation et Dupline®	
Entre Dupline® et l'entrée	
Entre Dupline® et la sortie	
Entre l'entrée et la sortie	
Entre l'alimentation et la sortie	
Entrées non isolées entre elles	

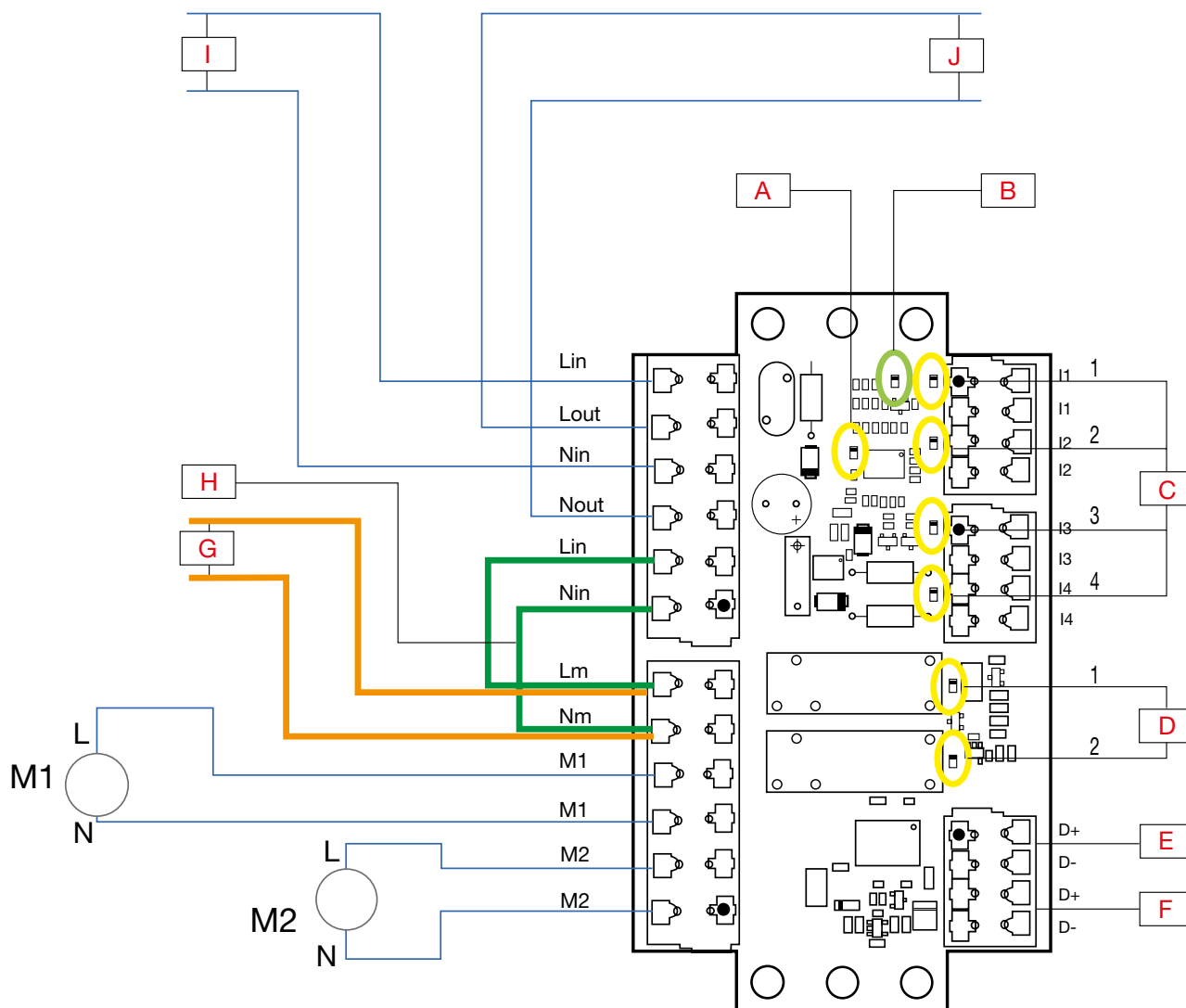
Isolation

Isolation entre l'alimentation et la sortie.

Avec une passerelle externe Lin – Lm / Nin – Nm, l'installateur doit utiliser la même alimentation pour la carte CI et pour les moteurs.

Cependant, dans ce cas, on perd l'isolation entre l'alimentation et la sortie.

Câblage

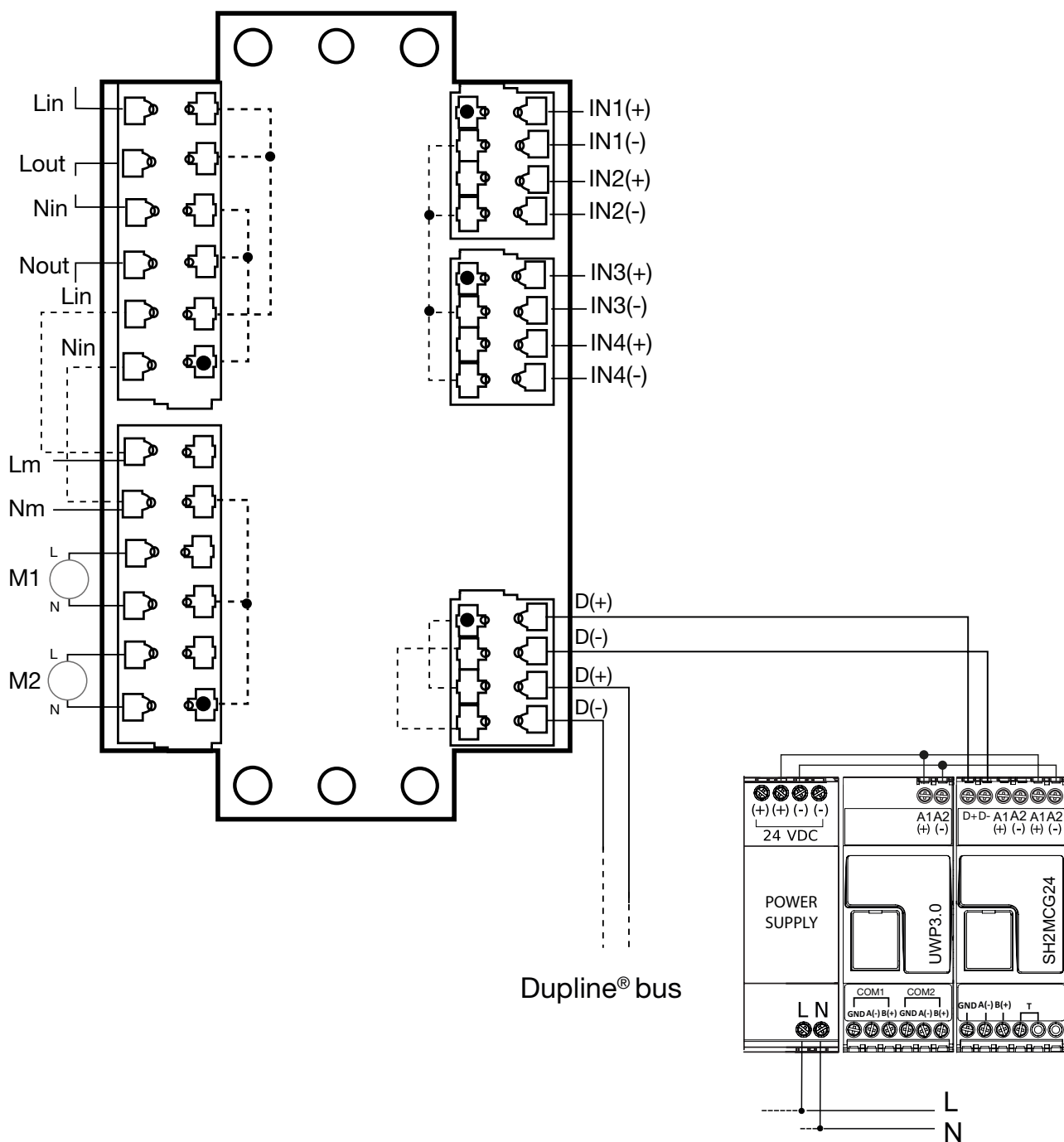


A	Bus OK	F	Dupline® DÉCONNECTÉ
B	Alimentation OK	G	Alimentation externe vers les moteurs ¹
C	Entrée	H	Passerelle verte ²
D	Sortie	I	Alimentation 230 Vca
E	Dupline® CONNECTÉ	J	230 Vca Sortie

Nota :



¹ Ne jamais utiliser avec une passerelle verte

² En cas d'utilisation d'une passerelle verte, c'est le module qui alimente les moteurs.



Compatibilité et conformité

Homologations

Marquage CE		
cRUus		Selon UL 60950 Notes UL: un dispositif de déconnexion facilement accessible doit être incorporé dans le câblage d'installation du bâtiment.

Programmation

L'outil de configuration permet de programmer le module clapet coupe-feu

Entrée	NO (Par défaut)	
	NF	
Filtre ACTIF	De	À
Entrée	0 ms*	1 s (pas de 16 ms)

*(entrée ACTIVATION filtre par défaut 0 s)

Sortie	NO
	NF
État de configuration	NO
	NF

Mode de fonctionnement

Capable de surveiller et de commander deux clapets coupe-feu, le SBB4I2O230 est équipé de 4 entrées et 2 sorties relais simple contact.

Issu de la gamme Bâtiments Intelligents, ce produit permet la liaison multi points de plusieurs modules d'E/S sur un même bus Dupline® sur deux fils, simplifiant ainsi la connexion au contrôleur.

L'outil de configuration UWP 3.0 permet de programmer le module avant utilisation.

On peut alimenter les relais de sortie en 230 Vca ou utiliser une alimentation externe.

Voir caractéristiques des relais.

Références

Code produit



SBB4I2O230

Code	Options	Description
SB	-	Smart building
B	-	Boîtier (Corps)
4I	-	4 Entrées
2O	-	2 Sorties
230	-	Alimentation



COPYRIGHT ©2015

Sous réserve de modifications. Télécharger le PDF: www.productselection.net