

## Démarrateur pour moteur triphasé CA



### Description

Destinés aux moteurs CA à induction jusqu'à 90 Aeff nominal, les démarreurs progressifs 3-phases de la série RSGT sont extrêmement compacts et d'utilisation aisée. Le paramétrage du démarreur est réalisé simplement par 3 potentiomètres.

La protection intégrée contre les surcharges du moteur (Classe 10) et la communication Modbus entraînent une flexibilité de l'installation.

### Avantages

- **Utilisation aisée.** L'algorithme d'auto apprentissage du RSGT règle automatiquement les paramètres de démarrage et d'arrêt du moteur et les optimise.
- **Rapidité d'installation et de configuration.** 3 paramètres seulement sont requis: courant à pleine charge (FLC), temps d'accélération, temps de décélération.
- **Taille compacte.** 12 - 25 A (eff.) en boîtier de largeur 45 mm, 32 - 55 A (eff.) en boîtier de largeur 75 mm, 70 - 90 A (eff.) en boîtier de largeur 120 mm
- **Protection intégrée.** Une protection complémentaire est fournie par les fonctions de diagnostic. RSGT est aussi équipé d'une protection contre la surcharge (Classe 10).
- **Moins de contraintes mécaniques sur les moteurs.** Le contrôle sur les trois phases assure une meilleure réduction de courant et aucun déséquilibre lors du démarrage du moteur.
- **Commande du couple en décélération.** Décélération plus progressive de la charge.
- **Surveillance de l'état de la charge.** Le RSGT est équipé d'un port de communication Modbus/RTU (connexion 2 fils).
- **Guide de choix.** Utilitaire simple à utiliser pour sélectionner le modèle de démarreur approprié en fonction de l'application.

### Applications

Les démarreurs RSGT sont la solution idéale pour le démarrage des moteurs triphasés CA asynchrones à induction. Ils répondent à un besoin de réduction du courant de démarrage et à une réduction du stress mécanique au démarrage et à l'arrêt.

Le RSGT offre des fonctions de diagnostic qui permettent de remplacer des composants à l'intérieur de l'armoire.

Type d'application : compresseurs, pompes, ventilateurs

### Fonctions principales

- Démarrage et arrêt progressifs de moteurs CA.
- Protection électronique de surcharge intégrée (Classe 10)
- Détection de séquence de la phase erronée.
- Contrôle du couple pendant la descente en puissance.
- Indication du haut de la rampe et du relais d'alarme.
- Détection anti marche à sec pour les pompes
- Communication série sur port RS485 (Modbus)

## Références

### Code de commande

 RSGT    V1









Saisir le code relatif à l'option correspondante à la place de

Code	Option	Description	Note
R	-		
S	-	Démarrateur progressif	
G	-	Polyvalent	
T	-	Le contrôle des trois phases	
<input type="checkbox"/>	40	220 – 400 VCA +10% -15% tension de fonctionnement (Ue)	
	60	220 – 600 VCA +10% -15% tension de fonctionnement (Ue)	
<input type="checkbox"/>	12	12 Arms	Courant nominal de fonctionnement (Ie à 40°C)
	16	16 Arms	
	25	25 Arms	
	32	32 Arms	
	45	45 Arms	
	55	55 Arms	
	70	70 Arms	
	90	90 Arms	
<input type="checkbox"/>	E0	110 - 400 VCA +10% -15% tension de commande (Uc) Tension d'alimentation: interne	RSGT40 seulement
	F0	24 VCA/CC +10% -10% tension de commande (Uc) Tension d'alimentation: interne	
	FF	24 VCA/CC +10% -10% tension de commande/alimentation Tension d'alimentation: externe	RSGT60 seulement
	GG	100 - 240 VCA +10% -15% tension de commande/alimentation Tension d'alimentation: externe	
V	-		
1	-	Avec protection intégrée contre la surcharge du moteur (Classe 10)	
<input type="checkbox"/>	0	Sans PTC	Modèles RSGT 45mm
	1	Avec CTP	Modèles RSGT 75/120 mm
<input type="checkbox"/>	-		Modèles RSGT 45 mm
	0	Sans ventilateur	Modèles RSGT 32Arms seulement
	1	Avec ventilateur	Modèles RSGT 45Arms à RSGT 90Arms
<input type="checkbox"/>	-	Sans communication	
	C	Avec communication Modbus	

**Guide de sélection**

Courant nominal de fonctionnement (Ie)	Modbus	Tension de fonctionnement: 400 VCA		Tension de fonctionnement: 600 VCA	
		Tension de commande 110 - 400 VCA	Tension de commande 24 VCA / CC	Tension de commande/ alimentation 100 - 240 VCA	Tension de commande/ alimentation 24 VCA / CC
<b>12 Arms</b>	Non	RSGT4012E0V10	RSGT4012F0V10	RSGT6012GGV10	RSGT6012FFV10
<b>16 Arms</b>		RSGT4016E0V10	RSGT4016F0V10	RSGT6016GGV10	RSGT6016FFV10
<b>25 Arms</b>		RSGT4025E0V10	RSGT4025F0V10	RSGT6025GGV10	RSGT6025FFV10
<b>12 Arms</b>	Oui	RSGT4012E0V10C	RSGT4012F0V10C	RSGT6012GGV10C	RSGT6012FFV10C
<b>16 Arms</b>		RSGT4016E0V10C	RSGT4016F0V10C	RSGT6016GGV10C	RSGT6016FFV10C
<b>25 Arms</b>		RSGT4025E0V10C	RSGT4025F0V10C	RSGT6025GGV10C	RSGT6025FFV10C
<b>32 Arms</b>		RSGT4032E0V110C	RSGT4032F0V110C	RSGT6032GGV110C	RSGT6032FFV110C
<b>45 Arms</b>		RSGT4045E0V111C	RSGT4045F0V111C	RSGT6045GGV111C	RSGT6045FFV111C
<b>55 Arms</b>		RSGT4055E0V111C	RSGT4055F0V111C	RSGT6055GGV111C	RSGT6055FFV111C
<b>70 Arms</b>		RSGT4070E0V111C	RSGT4070F0V111C	RSGT6070GGV111C	RSGT6070FFV111C
<b>90 Arms</b>		RSGT4090E0V111C	RSGT4090F0V111C	RSGT6090GGV111C	RSGT6090FFV111C

**Lecture ultérieure**

Information	Où le trouver	QR
Manuel d'instruction RSGT 45mm	<a href="http://cga.pub/?6ca01b">http://cga.pub/?6ca01b</a>	
Manuel d'instruction RSGT 75/120 mm	<a href="http://cga.pub/?974b29">http://cga.pub/?974b29</a>	
Guide de dépannage	<a href="http://cga.pub/?11a31f">http://cga.pub/?11a31f</a>	
Logiciel de surveillance RSGT 45mm	<a href="http://cga.pub/?afe4f5">http://cga.pub/?afe4f5</a>	
Plans CAD 3D (RSGT 45mm)	<a href="http://cga.pub/?bf3bed">http://cga.pub/?bf3bed</a>	
Plans CAD 3D (RSGT 75mm)	<a href="http://cga.pub/?ee18e7">http://cga.pub/?ee18e7</a>	
Plans CAD 3D (RSGT 120mm)	<a href="http://cga.pub/?420858">http://cga.pub/?420858</a>	
Protocol de communication Modbus	<a href="http://cga.pub/?8a5887">http://cga.pub/?8a5887</a>	

## Tableau de sélection et réglages types

Catégorie	Type	Classe de déclenchement	Temps d'accélération [s]	Temps de décélération [s]
<b>Compresseurs</b>	Compresseur à spirale	5	1	0
	Compresseur à vis	5	2 to 5	0
	Compresseur à piston	5	2	0
	Compresseur centrifuge	10	10	0
<b>Pompes</b>	Pompe hydraulique	5	2	0
	Pompe centrifuge (temps de démarrage < 10sec)	5	5 to 10	10
	Pompe centrifuge (temps de démarrage > 10sec)	10	10 to 20	15
	Pompe volumétrique	10	5 to 10	0
<b>Ventilateurs</b>	Ventilateur centrifuge (dia. < 0,5m)	10	5 to 10	0
	Ventilateur centrifuge (dia. > 0,5m)	20	15 to 20	0
	Surpresseurs à vide	10	5 to 10	0
<b>Transporteurs</b>	Transporteur à vis	10	2 to 10	0
	Tarière	10	5 to 10	0
<b>Machines tournantes</b>	Agitateurs	10	5 to 15	0
	Mélangeurs	10	5 to 10	0
	Scies (dia. < 0,5m)	10	5 to 10	5
	Vis (dia. > 0,5m)	20	15 to 20	10
	Broyeur	20	15 to 20	0
	Concasseur	30	20	0
	Transporteurs	10	5 to 10	5

Remarque: en cas d'utilisation du RSGT sur des charges à inertie élevée (classe de déclenchement 20, 30), s'assurer d'avoir suffisamment de temps pour permettre au RSGT de se refroidir. Pour les applications des classes 20 et 30, nous recommandons l'utilisation d'une protection externe contre les surcharges à cause du réglage FLC plus élevé qui est requis sur le RSGT. Le réglage FLC pour les applications des classes 20 et 30 doit être réglé à une valeur plus élevée par rapport au FLC du moteur afin de ne pas déclencher la protection électronique contre les surcharges du moteur disponible sur les démarreurs progressifs RSGT.

**Guide de sélection (220 - 400 VCA)**

FLC moteur [A]	Puissance HP		Puissance kW		Déclenche- ment classe 5	Déclenche- ment classe 10	Déclenche- ment classe 20	Déclenche- ment classe 30
	@ 230 V	@ 400 V	@ 230 V	@ 400 V				
1.8	⅓	1	0.25	0.75	RSGT4012..	RSGT4012..	RSGT4012..	RSGT4012..
2.6	½	1.5	0.37	1.1	RSGT4012..	RSGT4012..	RSGT4012..	RSGT4012..
3.4	¾	2	0.56	1.5	RSGT4012..	RSGT4012..	RSGT4012..	RSGT4012..
5	1.5	3	1.1	2.2	RSGT4012..	RSGT4012..	RSGT4012..	RSGT4012..
6	1.5	4	1.1	3	RSGT4012..	RSGT4012..	RSGT4012..	RSGT4012..
9	2	5.5	1.5	4	RSGT4012..	RSGT4012..	RSGT4016..	RSGT4025..
12	4	7.5	3	5.5	RSGT4012..	RSGT4012..	RSGT4025..	RSGT4025..
16	5.5	10	4	7.5	RSGT4016..	RSGT4016..	RSGT4032..	RSGT4045..
22	7.5	15	5.5	11	RSGT4025..	RSGT4025..	RSGT4045..	RSGT4045..
30	10	20	7.5	15	RSGT4032..	RSGT4032..	RSGT4055..	RSGT4070..
37	10	25	7.5	18	RSGT4045..	RSGT4045..	RSGT4090..	RSGT4090..
45	15	30	11	22	RSGT4045..	RSGT4045..	RSGT4090..	RSGT4090..
55	20	40	15	30	RSGT4055..	RSGT4055..	RSGT4090..	RSGT4090..
70	25	50	18	37	RSGT4070..	RSGT4070..	- *	- *
85	30	60	22	45	RSGT4090..	RSGT4090..	- *	- *

- \* Pour plus amples détails, contacter un concessionnaire Carlo Gavazzi..
- Options "E0": 110 - 400 VCA ou option "F0": 24 VCA/CC.

**Guide de sélection (480 - 600 VCA)**

FLC moteur [A]	Puissance HP		Puissance HP		Déclenche- ment classe 5	Déclenche- ment classe 10	Déclenche- ment classe 20	Déclenche- ment classe 30
	@ 480V	@ 600V	@ 480V	@ 600V				
1.6	¾	1	0.56	0.75	RSGT6012..	RSGT6012..	RSGT6012..	RSGT6012..
2.4	1	1.5	0.75	1.1	RSGT6012..	RSGT6012..	RSGT6012..	RSGT6012..
3	1.5	2	1.1	1.5	RSGT6012..	RSGT6012..	RSGT6012..	RSGT6012..
3.9	2	3	1.5	2.2	RSGT6012..	RSGT6012..	RSGT6012..	RSGT6012..
5	3	4	2.2	3	RSGT6012..	RSGT6012..	RSGT6012..	RSGT6012..
6	3	5	2.2	3.7	RSGT6012..	RSGT6012..	RSGT6012..	RSGT6012..
9	5	7.5	3.7	5.5	RSGT6012..	RSGT6012..	RSGT6012..	RSGT6012..
11	7.5	10	5.5	7.5	RSGT6012..	RSGT6012..	RSGT6016..	RSGT6025..
16	10	15	7.5	11	RSGT6016..	RSGT6016..	RSGT6032..	RSGT6032..
22	15	20	11	15	RSGT6025..	RSGT6025..	RSGT6045..	RSGT6045..
27	20	25	15	18	RSGT6032..	RSGT6032..	RSGT6055..	RSGT6055..
32	20	30	15	22	RSGT6032..	RSGT6032..	RSGT6070..	RSGT6070..
41	30	40	22	30	RSGT6045..	RSGT6045..	RSGT6070..	RSGT6070..
52	40	50	30	37	RSGT6055..	RSGT6055..	RSGT6090..	- *
70	50	60	37	45	RSGT6070..	RSGT6070..	- *	- *
85	60	75	45	55	RSGT6090..	RSGT6090..	- *	- *

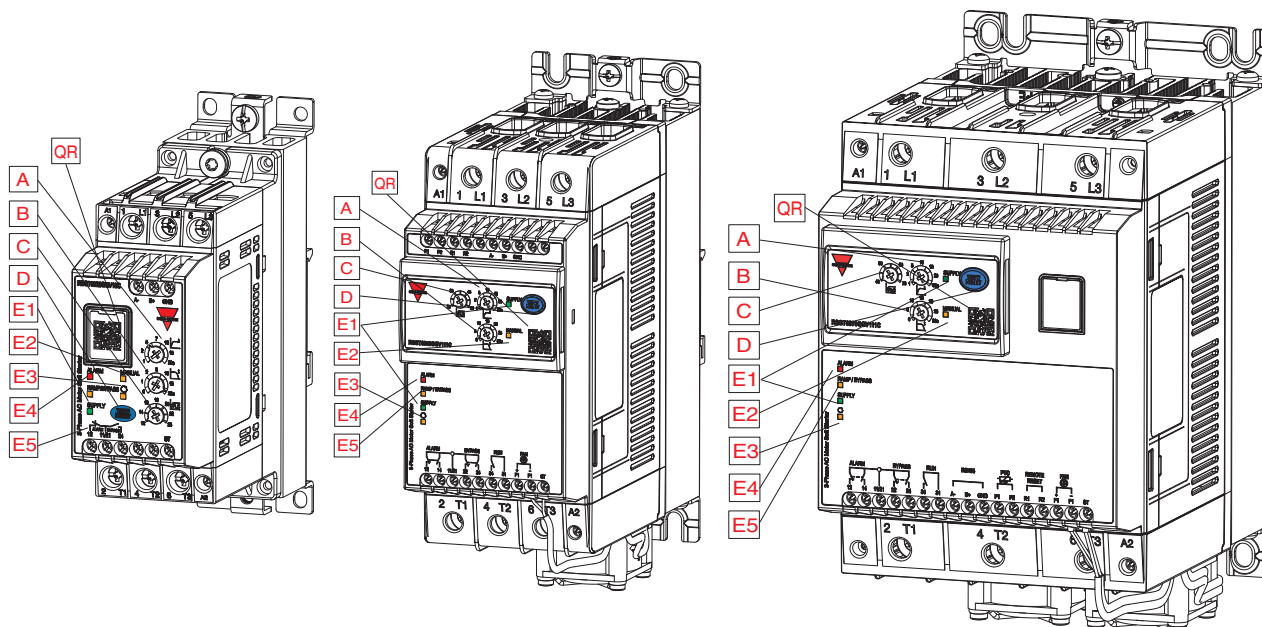
- \* Pour de plus amples détails, contacter un concessionnaire Carlo Gavazzi.
- Option "GG": 100 - 240 VCA ou option "FF": 24 VCA/CC.

Avertissement: la puissance réelle du moteur peut être plus ou moins élevée que les valeurs moyennes affichées plus haut. Nous suggérons d'utiliser l'intensité réelle du moteur comme rapportée sur la plaque signalétique du moteur en question. Servez-vous de ce tableau à titre purement indicatif

**Composants compatibles Carlo Gavazzi**

Usage	Numéro de version	Note
Câble d'interface PC (câble USB à TTL isolé)	RS-USB	Pour RSGT..12 à RSGT..25
Protège doigts	RFCGX6	6 par boîte
Ventilateurs de refroidissement	RFAN-75-40 12 X1	Accessoires pour RSGT 75/120 Tension nominale: 12 VDC Consommation électrique: 0,6 W

# Structure



Élément	Composant	Fonction
A	Sélecteur du temps d'accélération	Règle le temps de démarrage souhaité pour le moteur.
B	Sélecteur du temps de décélération	Règle le temps d'arrêt souhaité pour le moteur
C	Bouton de sélection du courant à pleine charge (FLC)	Règle l'intensité à pleine charge du moteur (FLC). La valeur de la FLC est utilisée par le RSGT pour la protection contre les surcharges et pour l'intensité maximale autorisée pendant le démarrage du moteur.
D	Bouton Test/Reset	<p>Simuler une alarme de surcharge (appuyer pendant 1 seconde quand le RSGT est en état de repos)                      * Le mode de récupération de l'alarme doit être réglé sur manuel.                      Définir le mode de rétablissement manuel/automatique de l'alarme (appuyer pendant 5 secondes quand le RSGT est en état de repos).                      Réarmer les alarmes (appuyer pendant moins de 1 seconde quand le RSGT est en mode d'alarme et celui-ci est en Manuel)                      Activer / désactiver la protection de séquence de phase (appuyer pendant 10 secondes quand le RSGT est en état de repos)                      Activer/désactiver la fonction de marche à vide (appuyer pendant 3 secondes lorsque le RSGT est à l'état de repos)                      Activer/désactiver la fonction de surcharge (appuyer pendant 8 secondes lorsque le RSGT est à l'état de repos)                      Remarque: Lorsque le bouton Test/Réinitialisation est enfoncé, le fil E5 commence à clignoter à une fréquence de 1 Hz afin d'aider l'utilisateur à compter les secondes</p>
E1	LED de signalisation	Alimentation. Indique que l'alimentation du RSGT est ACTIVE.
E2	LED de signalisation	Manuel. Indique le mode de réinitialisation de l'alarme. Mode manuel de réinitialisation - Voyant allumé Mode automatique de réinitialisation - Voyant éteint (Réglage par défaut en usine: Auto, voyant éteint)
E3	LED de signalisation	Séquence de phases. Indique si la protection à l'erreur de séquence de phases est activée (éteint) ou désactivée (allumé). (Réglage par défaut en usine: activée, voyant éteint)
E4	LED de signalisation	Alarme. Indique que le RSGT est en alarme. Le nombre de clignotements indique la nature de l'alarme.
E5	LED de signalisation	Rampe/bipasse. Clignotante : le RSGT est en accélération. Allumée en fixe : le RSGT est bipassé. Remarque : Aucune montée HP : 2 Hz clignotant. Montée HP : 10 Hz clignotant.
QR	QR code	Scanner pour accéder au guide de réglage



## Mode de fonctionnement

Les démarreurs progressifs de la série RSGT opèrent sur la base de deux algorithmes d'auto apprentissage distincts en fonction des temps d'accélération réglés.

Temps d'accélération	Mode de fonctionnement
1 ou 2 secondes	<ul style="list-style-type: none"> <li>Lorsque le bouton d'accélération est en position 1 ou 2, le RSGT se cale sur l'algorithme d'auto apprentissage de limite du courant.</li> <li>Dès l'application de la tension de commande A1-A2 (ou ST pour les versions RSGT60), l'accélération du moteur commence, pilotée par le RSGT.</li> <li>Lors du tout premier démarrage, la limite de courant est de 4 fois le courant à pleine charge (FLC).</li> <li>Dans les démarrages successifs, le RSGT va automatiquement ajuster la limite haute du courant pour maintenir le temps de démarrage aussi proche possible du temps configuré.</li> </ul>
≥ 5 secondes	<ul style="list-style-type: none"> <li>Lorsque le bouton d'accélération est en position 5 ou au-delà, le RSGT se cale sur l'algorithme d'auto apprentissage de la rampe de courant.</li> <li>Le RSGT démarre avec un ensemble de paramètres par défaut de couple au démarrage.</li> <li>Selon le temps d'accélération réglée, le RSGT applique l'algorithme de rampe du courant pour démarrer le moteur en un temps aussi proche que possible du temps d'accélération réglé.</li> <li>Lors du démarrage du moteur, le courant est limité à une valeur maximale de 3,5 x FLC.</li> <li>Lors des démarrages suivants, le RSGT poursuit l'ajustement des paramètres de couple initial de démarrage et de la rampe de courant afin de s'assurer que le moteur démarre à une valeur aussi proche que possible du temps d'accélération réglé.</li> </ul>
Mode de fonctionnement HP	<ul style="list-style-type: none"> <li>Pendant la phase d'accélération, le RSGT vérifiera si le moteur tourne.</li> <li>Si le RSGT détecte que le moteur est en état de rotor bloqué dès que la commande est appliquée et/ou le moteur n'a pas atteint sa pleine vitesse au temps de démarrage pré-réglé, il déclenchera la fonction HP.</li> <li>Ce mode de fonctionnement est signalé par une séquence de clignotement plus rapide sur la LED « ramping/bypass » (E5).</li> <li>Le courant de démarrage maximum en mode HP peut atteindre : 4 x le pour un réglage de rampe de 1 ou 2 secondes et 3,5 x le pour un réglage de rampe de 5 secondes.</li> <li>Le RSGT passera alors en état de bypass dès qu'il détectera que le moteur a atteint sa pleine vitesse.</li> </ul>

Temps de décélération	Mode de fonctionnement
1 à 20 secondes (pour RSGT 45mm)  1 à 30 secondes (pour RSGT 75/120mm)	<ul style="list-style-type: none"> <li>En cours de décélération, le RSGT utilise un algorithme de commande de couple pour arrêter le moteur en douceur.</li> <li>Dès suppression de la tension de commande signal A1-A2 (ou ST pour les versions RSGT60), le RSGT décélère progressivement le moteur en fonction du temps de décélération réglé.</li> <li>Dès écoulement du temps de décélération réglé, le RSGT est en cas de risque de surchauffe des semi-conducteurs de puissance (SCR), ces derniers sont coupés. Dans ce cas, le RSGT laisse le moteur s'arrêter en décélération naturelle.</li> </ul>
0 secondes	<ul style="list-style-type: none"> <li>Si le potentiomètre de temps d'arrêt est réglé à 0, le RSGT laisse le moteur s'arrêter de lui-même (pas de rampe d'arrêt).</li> </ul>

### Réglages

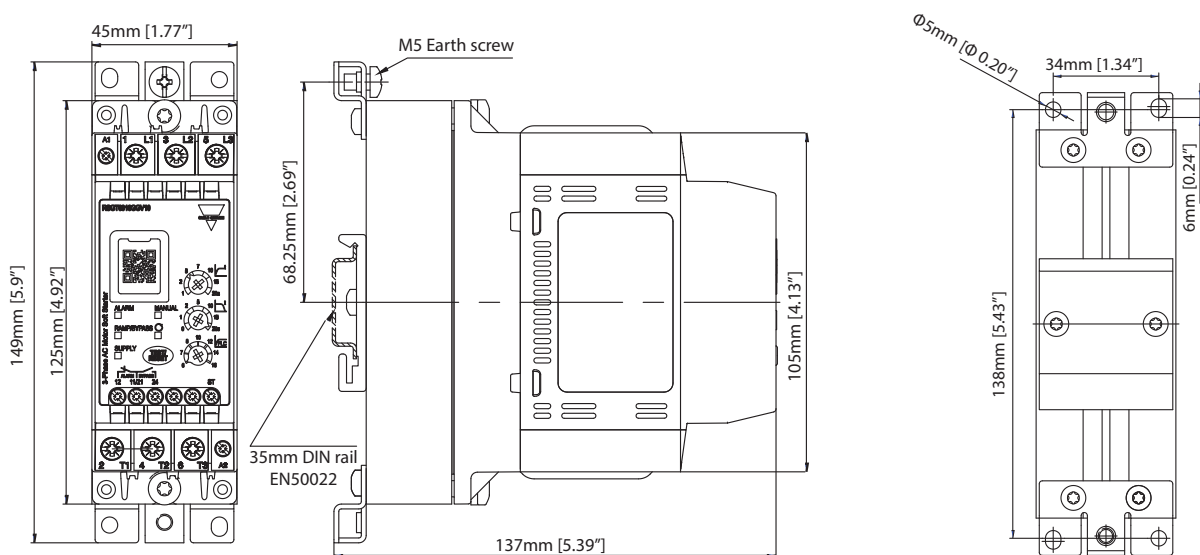
	RSGT 45mm	RSGT 75mm	RSGT 120mm
Temps d'accélération	1 - 20 s	1 - 30 s	1 - 30 s
Temps d'accélération	0 - 20 s	0 - 30 s	0 - 30 s
Couple initial	Réglage automatique par le RSGT		
Réglage du courant pleine charge (FLC)	RSGT 12: 2 - 12 A RSGT 16: 6 - 16 A RSGT 25: 12 - 25 A	RSGT 32: 20 - 32 A RSGT 45: 32 - 45 A RSGT 55: 25 - 55 A	RSGT 70: 40 - 70 A RSGT 90: 60 - 90 A



# Caractéristiques

## ► Généralités

	RSGT 45 mm	RSGT 75 mm	RSGT 120 mm
<b>Matériau</b>	PA66		
<b>Montage</b>	Rail DIN ou en tableau		
<b>Indice de protection</b>	IP20		
<b>Poids</b>	0.5 to 0.75 kg	2.3 kg (approx.)	3.5 kg (approx.)
<b>Alimentation du système</b>	Cat. III		



**Fig. 1 RSGT 45mm: RSGT..12..à RSGT..16..**

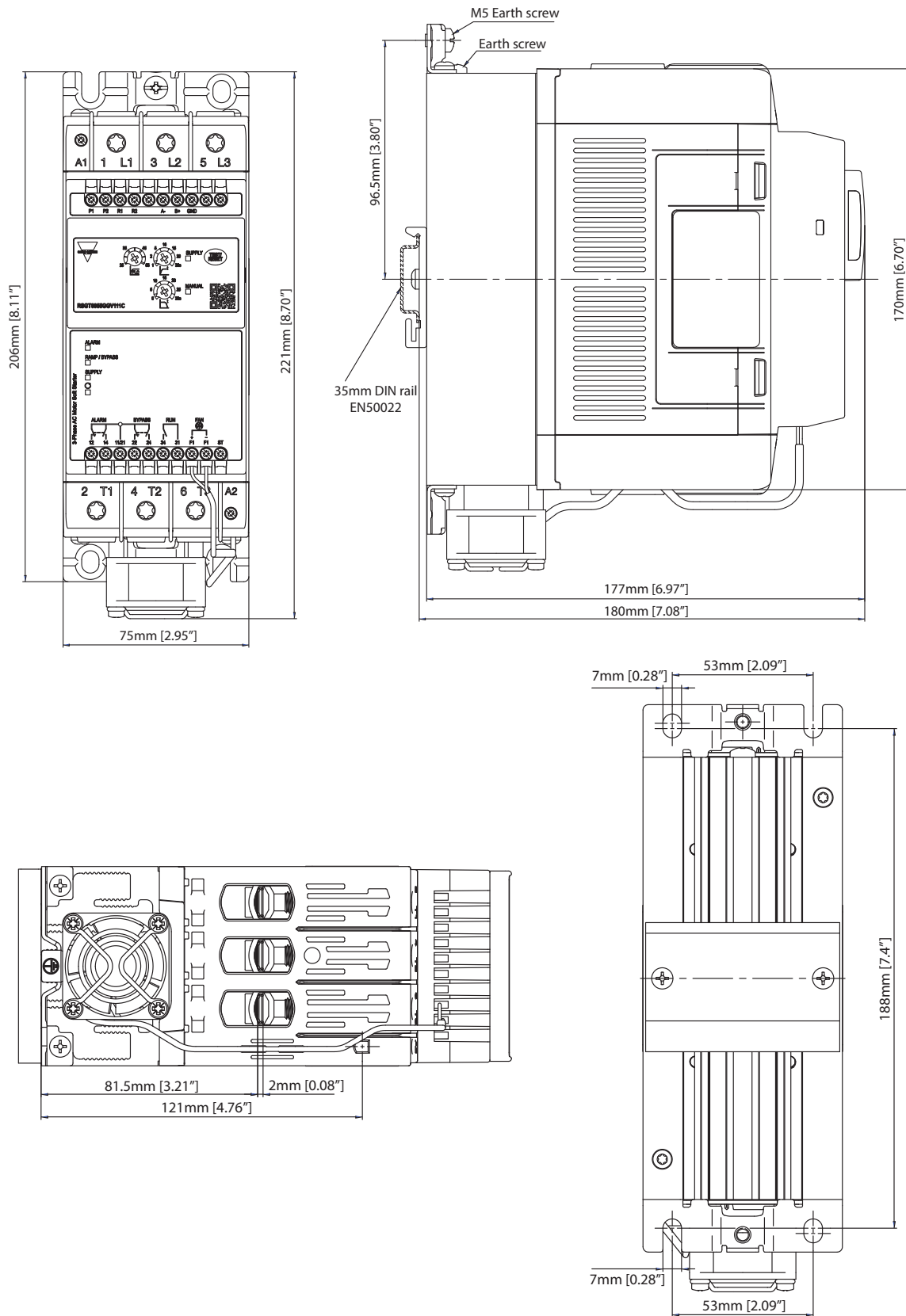


Fig. 2 RSGT 75mm: RSGT..32.. à RSGT..55

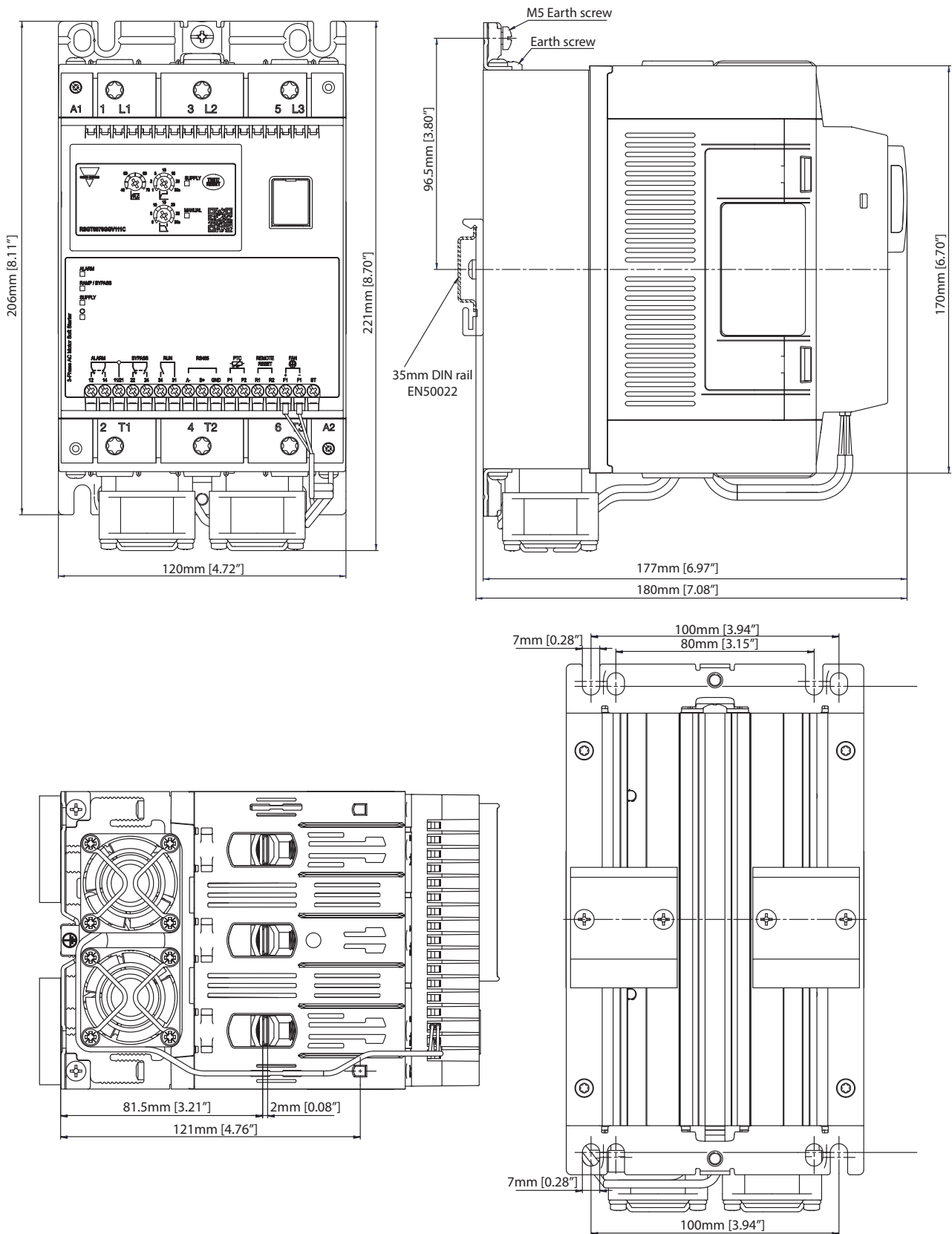


Fig. 3 RSGT 120mm: RSGT..70.. à RSGT..90

## Alimentation

	RSGT40	RSGT60
Plage de tension de fonctionnement	187 - 440 VACrms	187 - 660 VACrms
Courant d'alimentation à l'arrêt	< 30 mArms	
Tension de blocage	1200 Vp	1600 Vp
Fréquence nominale CA	50/60 Hz (+/- 10%)	
Tension nominale d'isolation	600 VCA	690 VCA
Tension diélectrique supportée: Entre l'alimentation et l'entrée Entre l'alimentation et le dissipateur thermique	2.5 kVrms 2.5 kVrms	
Varistance intégrée	Oui	

## Entrées

	RSGT40..E0V	RSGT40..F0V	RSGT60..FFV	RSGT60..GGV
Tension de commande Uc	A1 - A2: 110 - 400 VCA +10%, -15%	A1 - A2: 24 VCA/VCC +10%, -10%	ST: 24 VCA/VCC +10%, -15%	ST: 100 - 240 VCA +10%, -15%
Gamme de tension de commande Uc	93.5 - 440 VCA	21.6 - 26.4 VCA/CC	21.6 - 26.4 VCA/CC	85 - 264 VCA
Tension maximale à l'enclenchement	80 VCA	20.4 VCA/CC	20.4 VCA/CC	80 VCA
Tension minimale à la retombée	20 VCA	5 VCA/CC	5 VCA/CC	20 VCA
Gamme de tension d'alimentation Us	-	-	A1 - A2: 24 VCA/CC +10%, -10%	A1 - A2: 100 - 240 VCA +10%, -15%
Fréquence nominale CA	45 - 66 Hz	45 - 66 Hz (S'applique à une alimentation 24 VCA)		45 - 66 Hz
Tension nominale d'isolation Ui	500 VCA			
Résistance diélectrique: Tension diélectrique supportée Tension nominale d'impulsion supportée	2 kVrms 4 kVrms			
Courant d'entrée de commande	0.55 - 1.3 mArms	0.4 - 1 mArms	0.5 - 1.5 mArms	0.4 - 3 mArms
Temps de réponse entre l'entrée et la sortie (alimentation réseau déjà présente)	200 ms			
Temps de réponse entre l'entrée et la sortie (Alimentation secteur appliquée avec contrôle)	2 sec		3 sec	
Varistance intégrée	Oui			

Remarque 1: applications au Canada: les bornes de commande A1, A2 des RSGT (ou A1, A2, ST pour les versions RSGT60) doivent être alimentées par un circuit secondaire dont la puissance est limitée par un transformateur, un redresseur, un répartiteur de tension ou dispositif similaire qui dérive la puissance à partir d'un circuit primaire et où la limite de court-circuit entre les conducteurs du circuit secondaire ou entre les conducteurs et la masse est de 1500 VA ou moins. La limite de court-circuit en VA correspond à la tension de circuit ouvert, multipliée par le courant de court-circuit en ampères.

Remarque 2: les démarreurs progressifs RSGT60GG nécessitent une source de commande 1-phase séparée 100 - 240V, 50/60 Hz. Il n'y a pas d'isolation galvanique entre les connexions de sortie (L1, L2, L3, T1, T2, T3) et les connexions de l'alimentation externe (A1, A2, ST).

## Sorties

	RSGT..12	RSGT..16	RSGT..25
Cycle de surcharge Selon EN/IEC 60947-4-2 à température ambiante de 40°C	AC53b: 3 - 12 : 288		
Nombre maximal de démarrages horaires En cycle de surcharge nominale à 40°C	12		
Courant nominal de fonctionnement à 40°C	12 Arms	16 Arms	25 Arms
Courant nominal de fonctionnement à 50°C	12 Arms	15 Arms	23 Arms
Courant nominal de fonctionnement à 60°C	12 Arms	13 Arms	21 Arms
Courant minimal de charge	1 Arms		

	RSGT..32	RSGT..45	RSGT..55
Cycle de surcharge Selon EN/IEC 60947-4-2 à température ambiante de 40°C	AC53b: 3 - 12 : 288		
Nombre maximal de démarrages horaires En cycle de surcharge nominale à 40°C	12		
Courant nominal de fonctionnement à 40°C	32 Arms	45 Arms	55 Arms
Courant nominal de fonctionnement à 50°C	29 Arms	41 Arms	50 Arms
Courant nominal de fonctionnement à 60°C	27 Arms	37 Arms	46 Arms
Courant minimal de charge	5 Arms		

	RSGT..70	RSGT..90
Cycle de surcharge Selon EN/IEC 60947-4-2 à température ambiante de 40°C	AC53b: 3 - 12 : 288	
Nombre maximal de démarrages horaires En cycle de surcharge nominale à 40°C	12	
Courant nominal de fonctionnement à 40°C	70 Arms	90 Arms
Courant nominal de fonctionnement à 50°C	64 Arms	83 Arms
Courant nominal de fonctionnement à 60°C	59 Arms	76 Arms
Courant minimal de charge	5 Arms	

Remarque: le cycle de surcharge décrit la capacité de commutation d'un démarreur progressif à une température ambiante de 40°C selon EN/IEC 60947-4-2. Un cycle de surcharge AC53b:3-12:348 indique que le démarreur progressif peut gérer un courant de démarrage de 3x le pendant 12 secondes, suivi d'un temps d'arrêt de 348 (S). secondes, soit une durée de cycle totale de 300s, ce qui donne 12 démarrages/heure

**Relais auxiliaires**

	RSGT 45mm	RSGT 75mm	RSGT 120mm
Nombre de relais de sortie	2	3	
Fonction des relais	Alarme, bipassé (haut de rampe).	Alarme, bipassé (haut de rampe). démarrer	
Tension nominale de fonctionnement	250 VAC/30 VDC		
Tension nominale d'isolation	250 VAC		
Tension diélectrique supportée	2.5 kV		
Alimentation du système	II		
Type de circuit de commande	Relais électromagnétique		
Nombre de contacts	Alarme e bipassé: 1	Alarme: 2 bipassé: 2 démarrer: 1	
Type des contacts	Alarme: normalement fermé (NF) Bipassé: normalement ouvert (NO)	Alarma y bypass: conmutado (NA, NC) Marcha: normalmente abierto (NA)	
Type de courant	AC / DC		
Courant nominal de fonctionnement	3 Arms @ 250 VAC, 3 Arms @ 30 VDC		

**RS485**

Type	Type bidirectionnel (variables et paramètres statiques et dynamiques)
Fonctions	Configuration du dispositif Démarrage/arrêt Modification des paramètres des points de consigne Surveillance des variables mesurées
Connexion	Connexion 2 fils Nota: pour diminuer le bruit, raccorder la tresse d'un câble blindé à la borne de masse (GND) et raccorder la masse au même point.
Adresse	Par défaut: 1 1-247, sélection par logiciel
Protocole	MODBUS (RTU)
Format de données défini en usine	8 bits de données Pas de parité 1 bit d'arrêt Sélection par logiciel: parité: aucune (2 bits d'arrêt), impaire (1 bit d'arrêt), paire (1 bit d'arrêt)
Vitesse de communication	Défaut: 9.6k bits/s Sélection par logiciel: 9.6k, 19.2k, 38.4k bits/s






Remarque: s'applique seulement aux modèles RSGT V.C



**► Environnement**

<b>Température de fonctionnement</b>	-20°C à +60°C (-4°F à +140°F). Note: Le déclassement s'applique aux températures de fonctionnement > 40°C
<b>Température</b>	-40°C à +80°C (-40°F à +176°F).
<b>Humidité relative</b>	< 95%, sans condensation à 40°C
<b>Degré de pollution</b>	2
<b>Catégorie d'installation</b>	III
<b>Altitude d'installation</b>	1000 m
<b>Vibration</b>	Selon IEC/EN 60068-2-6
<b>Fréquence 1</b>	2 [+3/-0] Hz à 25 Hz déplacement +/- 1.6 mm
<b>Fréquence 2</b>	10 Hz à 55 Hz @ 2g (19.96m/s <sup>2</sup> ) @ déplacement constant

**► Compatibilité et conformité**

<b>Homologations</b>	    
<b>Conformité aux standards</b>	<b>RSGT 45 mm</b> LVD: EN 60947-4-2:2012 EE: EN 60947-4-2:2012 EMCD: EN 60947-4-2:2012 EMC: EN 60947-4-2:2012 UL: UL 60947-4-2, E172877, NMFT cUL: C22.2 no. CSA C22.2 no. 60947-4-2, E172877, NMFT7 CCC: GB/T 14048.6-2016
	<b>RSGT 75 mm / RSGT 120 mm</b> LVD: EN 60947-4-2:2012 EE: EN 60947-4-2:2012 EMCD: EN 60947-4-2:2012 EMC: EN 60947-4-2:2012 UL: E172877, NMFT, UL508 cUL: C22.2 no. CSA C22.2 no. 14, E172877, NMFT7 CCC: GB/T 14048.6-2016



EMC - immunité			
	RSGT 45 mm	RSGT 75 mm	RSGT 120 mm
<b>Décharge électrostatique</b> EN/IEC 61000-4-2 8 kV rejet d'air, 4 kV contact.	PC1	PC2	PC2
<b>Fréquence radio rayonnée</b> EN/IEC 61000-4-3 10 V/m, de 80 MHz à 1 GHz 10 V/m, de 1.4 à 2 GHz 3 V/m, de 2 à 2.7 GHz		PC1 PC1 PC1	
<b>Immunité aux transitoires /électriques rapides</b> EN/IEC 61000-4-4 AC entrée: 2 kV, 5 kHz & 100 kHz DC entrée: 1 kV, 5 kHz & 100 kHz Signal: 1 kV, 5 kHz & 100 kHz contrôle: 2 kV, 5 kHz & 100 kHz Output: 2 kV, 5 kHz & 100 kHz	PC1 PC2 PC2 PC2 PC2	PC2 PC2 PC2 PC2 PC1	PC2 PC2 PC2 PC2 PC2
<b>Fréquence radio conduite</b> EN/IEC 61000-4-6 10 V/m, from 0.15 to 80 MHz		PC2	
<b>Surintensités électriques</b> EN/IEC 61000-4-5 Sortie, ligne vers ligne: 1 kV Sortie, ligne vers terre: 2 kV AC entrée, ligne vers ligne: 1 kV AC entrée, ligne vers terre: 2 kV DC entrée, ligne vers ligne: 1 kV CC entrée, ligne vers terre: 2 kV Signal et contrôle, ligne vers earth: 2 kV	PC2 PC1 PC1 PC1 PC2 PC2 PC1	PC2 PC2 PC1 PC1 PC2 PC2 1 kV (PC2)	PC2 PC2 PC1 PC1 PC2 PC2 1 kV (PC2)
<b>Voltage dips</b> , EN/IEC 61000-4-11 0% pour 10 ms et 20 ms 40% pour 100, 200, 1000 ms 70% pour 500 ms 80% pour 5000 ms 0% pour 5000 ms		PC2 PC2 PC2 PC2 PC2	

EMC - émissions	
<b>Émissions de champs à fréquence radio (rayonnée)</b>	EN/IEC 55011 Class A (Industrial): de 30 à 1000 MHz
<b>Tension émise par interférence radio (émission conduite)</b>	EN/IEC 55011 Class A (Industrial): de 0.15 à 30 MHz



## Performance

### Courant / Puissances nominales : kW et HP @ 40°C

Version	IEC - Courant nominal	220 - 240 VCA	380 - 415 VCA	440 - 480 VCA	550 - 600 VCA
<b>RSGT..12</b>	12 Arms	3 kW / 3 HP	5.5 kW / 5 HP	5.5 kW / 7.5 HP	9 kW / 10 HP
<b>RSGT..16</b>	16 Arms	4 kW / 5 HP	7.5 kW / 7.5 HP	9 kW / 10 HP	11 kW / 15 HP
<b>RSGT..25</b>	25 Arms	5.5 kW / 7.5 HP	11 kW / 10 HP	11 kW / 15 HP	20 kW / 20 HP
<b>RSGT..32</b>	32 Arms	9 kW / 10 HP	15 kW / 15 HP	18.5 kW / 20 HP	22 kW / 30 HP
<b>RSGT..45</b>	45 Arms	11 kW / 15 HP	22 kW / 25 HP	22 kW / 30 HP	37 kW / 40 HP
<b>RSGT..55</b>	55 Arms	15 kW / 20 HP	30 kW / 30 HP	30 kW / 40 HP	45 kW / 50 HP
<b>RSGT..70</b>	70 Arms	20 kW / 25 HP	37 kW / 40 HP	45 kW / 50 HP	55 kW / 60 HP
<b>RSGT..90</b>	90 Arms	22 kW / 30 HP	45 kW / 50 HP	45 kW / 60 HP	55 kW / 75 HP

Puissances nominales:  
kW suivant la norme IEC/EN 60947-4-2

### Démarrages par heure

Le tableau ci-dessous reprend le nombre maximal de démarrage horaire pris en charge par les différentes versions du RSGT à des courants de fonctionnement différents, à une température ambiante de 40°C.

Version	Courant de fonctionnement			
	6 Arms	12 Arms	16 Arms	25 Arms
<b>RSGT..12.</b>	26	12	-	-
<b>RSGT..16.</b>	37	17	12	-
<b>RSGT..25.</b>	64	29	21	12

Version	Courant de fonctionnement							
	12 Arms	16 Arms	25 Arms	32 Arms	45 Arms	55 Arms	70 Arms	90 Arms
<b>RSGT..32.</b>	36	26	12	-	-	-	-	-
<b>RSGT..45.</b>	55	40	24	18	12	-	-	-
<b>RSGT..55.</b>	75	54	32	24	16	12	-	-
<b>RSGT..70</b>	90	66	41	31	21	16	12	-
<b>RSGT..90</b>	121	89	55	42	28	22	17	12

# Schémas de câblage

## Repérage des bornes

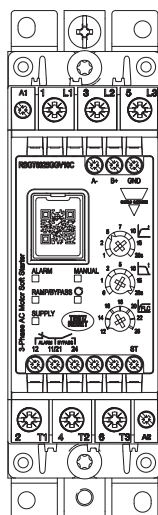


Fig. 4 RSGT 45mm...

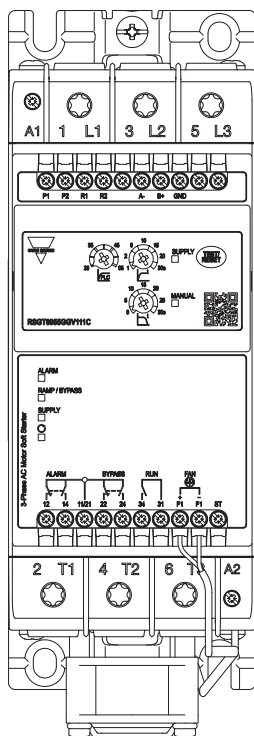


Fig. 5 RSGT 75mm...

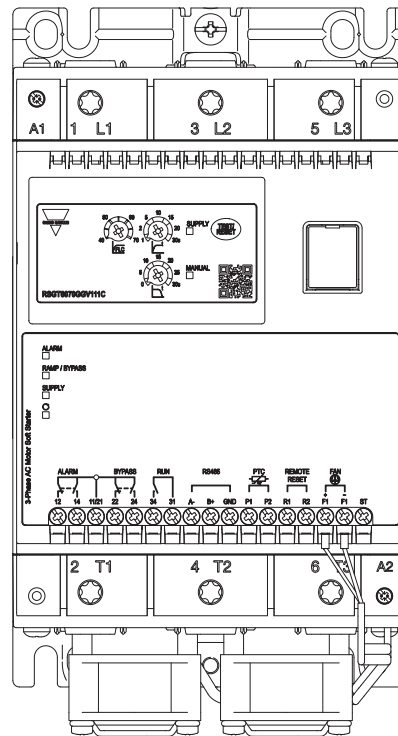
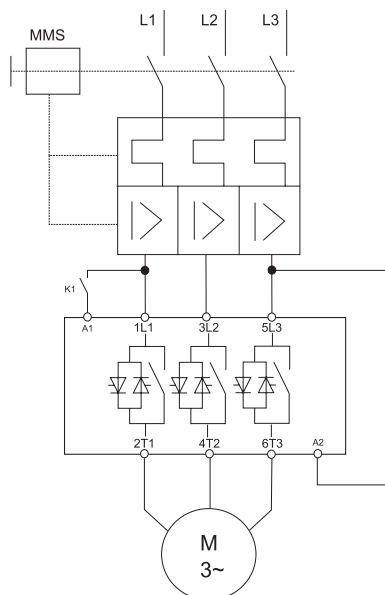


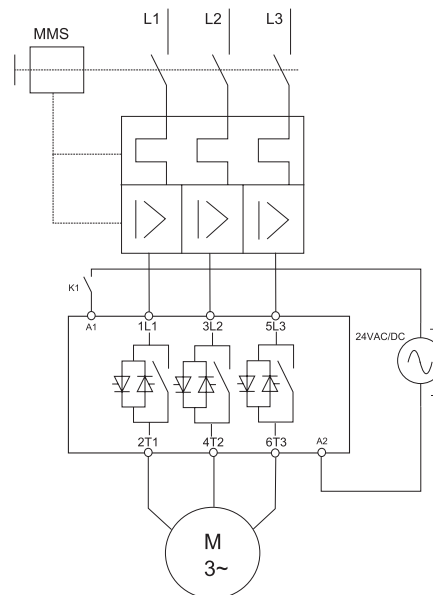
Fig. 6 RSGT 120mm...

Marquage	RSGT 45 mm		RSGT 75mm		RSGT 120mm	
	RSGT40	RSGT60	RSGT40	RSGT60	RSGT40	RSGT60
1 L1, 3 L2, 5 L3	Connexions ligne					
2 T1, 4 T2, 6 T3	Connexions de la charge					
A1, A2	Tension de commande	Tension d'alimentation	Tension de commande	Tension d'alimentation	Tension de commande	Tension d'alimentation
ST	-	Tension de commande	-	Tension de commande	-	
11, 12	Indication d'alarme (normalement fermé NF)					
21, 22	-		Indication de fin de rampe (normalement fermé NF)			
21, 24	Indication de fin de rampe (normalement ouvert, NO)					
31, 34	-		Relais de marche (normalement ouvert, NO)			
R1, R2	-		Réinitialisation déportée des alarmes			
P1, P2	-		Entrée sonde (PTC)			
A-, B+, GND	Connexions Modbus **					
F1+, F1- *	-		Connexion du ventilateur			
Remarque	Pour les versions 24 VCC (RSGD40..F0, RSGD60..FF), connecter A1 à la borne plus (+) et A2 à la borne moins (-). * Versions RSGD..100 seulement					

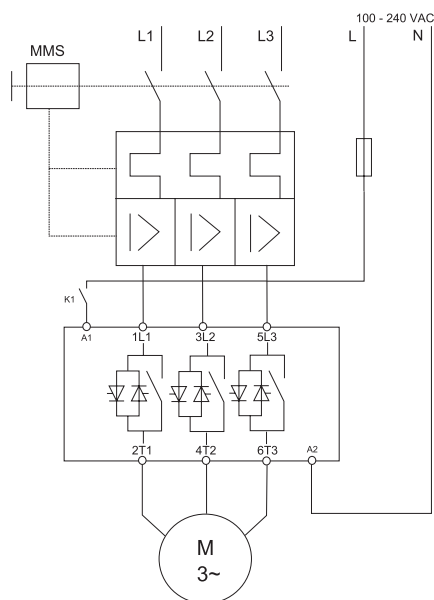
**Schémas de câblage**



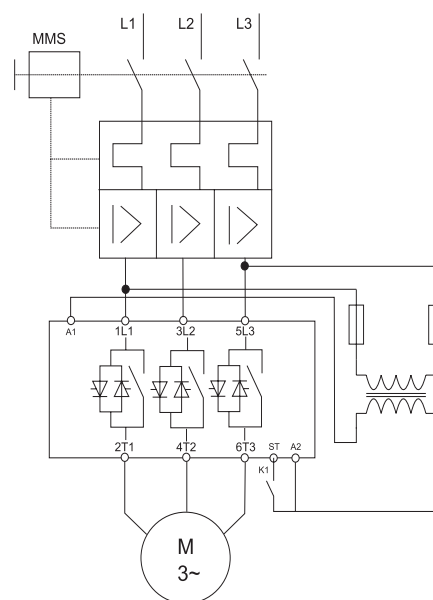
**Fig. 7 RSGT40E0...**



**Fig. 8 RSGT40F0...**



**Fig. 9 RSGT40E0...**



**Fig. 10 RSGT60. Modèles GG : Appliquer 100 - 240V c.a., modèles FF : Appliquer 24 V c.a. / c.c**

\*Remarque: Il est recommandé de déconnecter les condensateurs de correction du facteur de puissance du circuit pendant la phase de démarrage de tout moteur. Lorsque le moteur démarré est en état de bypass (relais de dérivation fermés), les condensateurs peuvent être reconnectés dans le circuit. Les condensateurs peuvent affecter le bon fonctionnement des thyristors (SCR) s'ils sont conservés dans le circuit pendant la rampe de démarrage

## Caractéristiques des conducteurs

Conducteurs ligne 1 L1, 3 L2, 5 L3, 2 T1, 4 T2, 6 T3 Acc. à EN60947-1			
	RSGT 45mm	RSGT 75 mm	RSGT 120 mm
<b>Souple</b>	2.5 - 10 mm <sup>2</sup> 2.5 - 2 x 4 mm <sup>2</sup>		
<b>Rigide (massif ou toronné)</b>	2.5 - 10 mm <sup>2</sup>	2 x (10 - 50 mm <sup>2</sup> )	
<b>Souple avec terminaison</b>	2.5 - 10 mm <sup>2</sup>	2 x (10 - 50 mm <sup>2</sup> )	
<b>Données nominales UL/cUL Rigide (massif ou toronné)</b>	AWG 6 -14 AWG 10 -14 2 x (AWG 10 - 14)	2 x (AWG 8 - 10)	
<b>Vis des bornes</b>	M4	M8	
<b>Couple de serrage</b>	2.5 Nm (22 lb.in) avec pozidriv bit 2	12 Nm (106 lb.in) avec Torx TT40 bit	
<b>Longueur à dénuder</b>	8.0 mm	20 mm	

Conducteurs secondaires A1, A2 Acc. à EN60998			
	RSGT 45mm	RSGT 75 mm	RSGT 120 mm
<b>Souple</b>		0.5 .... 1.5 mm <sup>2</sup>	
<b>Rigide (massif ou toronné)</b>		0.5 .... 2.5 mm <sup>2</sup>	
<b>Souple avec terminaison</b>		0.5 .... 1.5 mm <sup>2</sup>	
<b>Données nominales UL/cUL Rigide (massif ou toronné)</b>		AWG 10...18	
<b>Vis des bornes</b>		M3	
<b>Couple de serrage</b>		0.6 Nm (5.3 lb.in) avec pozidriv bit 1	
<b>Longueur à dénuder</b>		6.0 mm	

Conducteurs auxiliaires 11, 12, 21, 22, 24, ST, A-, B+, GND, P1, P2, R1, R2, F1+, F1-			
	RSGT 45mm	RSGT 75 mm	RSGT 120 mm
<b>Rigide (massif ou toronné)</b>		0.5 ... 2.5 mm <sup>2</sup>	
<b>Souple avec terminaison</b>		0.05 ... 1.5 mm <sup>2</sup>	
<b>Données nominales UL/cUL Rigide (massif ou toronné)</b>		AWG 30 ... 14	
<b>Vis des bornes</b>		M3	
<b>Couple de serrage</b>		0.45 Nm (4.0 lb.in) pozidriv bit 1	
<b>Longueur à dénuder</b>		6.0 mm	

Conducteurs cuivre (Cu) 75°C

## Défauts

### LED d'indication d'état

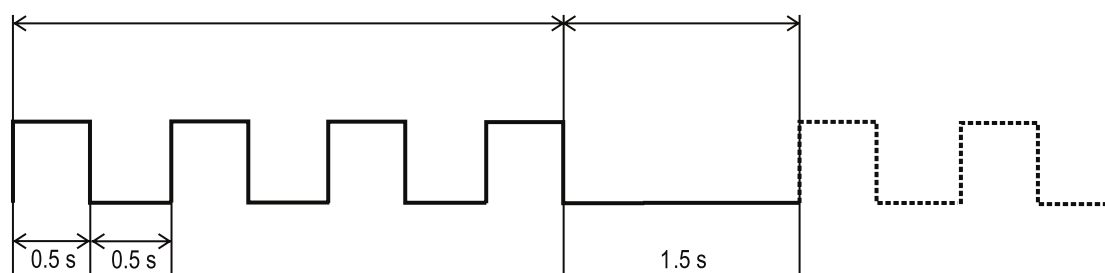
Etat	Alimentation (LED verte)	Rampe/Bipasse (LED jaune)	Alarme (LED rouge)	Manuel (LED jaune)
Marche à vide	ALLUMÉE	OFF	OFF	OFF/ALLUMÉE
État accélération	ALLUMÉE	Clignotement	OFF	OFF/ALLUMÉE
Bipasse	ALLUMÉE	ALLUMÉE	OFF	OFF/ALLUMÉE
Alarme (Auto acquittement)	ALLUMÉE	OFF	Clignotement	OFF
Alarme (Acquittement manuel)	ALLUMÉE	OFF	Clignotement	ON
Défaut interne	ALLUMÉE	OFF	ALLUMÉE	OFF/ALLUMÉE
Idle (Démarrer pour démarrer ou arrêter pour démarrer le temps non écoulé)	Clignotement	OFF	OFF	OFF/ALLUMÉE

### Indication d'état relais

Etat	Alimentation (LED verte)	Position des contacts de relais				
		RSGT 45mm		RSGT 75mm, RSGT 120 mm		
		Alarme (11, 12)	Bipasse (21, 24)	Alarme (11, 12, 14)	Bipasse (21, 22, 24)	Run (31, 34)
Marche à vide	ALLUMÉE	Fermé	Ouvert	11, 12	21, 22	Ouvert
État accélération	ALLUMÉE	Fermé	Ouvert	11, 12	21, 22	Fermé
Bipasse	ALLUMÉE	Fermé	Fermé	11, 12	21, 24	Fermé
Alarme (Auto acquittement)	ALLUMÉE	Ouvert	Ouvert	11, 14	21, 22	Ouvert
Alarme (Acquittement manuel)	ALLUMÉE	Ouvert	Ouvert	11, 14	21, 22	Ouvert
Défaut interne	ALLUMÉE	Ouvert	Ouvert	11, 14	21, 22	Ouvert
Marche à vide (Démarrer pour démarrer ou arrêter pour démarrer le temps n'est pas écoulé)	Clignotement	Fermé	Ouvert	11, 12	21, 22	Ouvert

### Alarmes

Le RSGT intègre un certain nombre de fonctions de diagnostic et de protection, chaque fonction étend signalée par une diode rouge qui clignote en séquence.





<b>Nombre de clignotements</b>	2
<b>Alarme</b>	Erreur de séquence de phases
<b>Description de l'alarme</b>	Si la connexion au démarreur progressif est mal séquencée (différente de la séquence L1, L2, L3), le RSGT déclenche une alarme Erreur de Séquence de Phase et interdit le démarrage du moteur.
<b>Période d'acquiescement d'une alarme</b>	N/A
<b>Alarmes consécutives pour redémarrage à froid</b>	1
<b>Intervention d'acquiescement d'une alarme</b>	Une intervention de l'utilisateur est requise pour modifier l'ordre de câblage et acquiescer une alarme. Nota: le relais de contrôle d'ordre de phases peut être désactivé. Pour désactiver l'alarme, suivez la procédure décrite dans la section "Structure". ATTENTION: dans ce mode, si la séquence de câblage est incorrecte, le sens de rotation du moteur est inversé.
<b>Localisation de défauts</b>	<ul style="list-style-type: none"> <li>• Constater que la séquence de câblage L1, L2, L3 est correcte.</li> <li>• En cas de besoin d'inversion du sens de rotation du moteur, constater que la LED de séquence de phases est ALLUMÉE (protection de la séquence de phases désactivée).</li> </ul>

<b>Nombre de clignotements</b>	3
<b>Alarme</b>	Tension ligne hors gamme
<b>Description de l'alarme</b>	À chaque mise sous tension, le RSGT détecte automatiquement le niveau de tension d'alimentation et détermine s'il est alimenté en 220, 400, 480* ou 600* Volts. Le niveau d'alarme de tension en plus ou en moins est alors réglé à -20 % et +20 % respectivement, d'après le niveau de tension d'alimentation mesuré. Si la tension d'alimentation est hors gamme plus de 5 secondes, le RSGT déclenche une alarme « Tension d'alimentation hors gamme ». * Applicable aux types RSGT60. Nota: pour les versions RSGT60 (cas d'une alimentation 600 V), le niveau d'alarme de surtension est de 675 V (600 V + 11%).
<b>Période d'acquiescement d'une alarme</b>	5 minutes (Si la réinitialisation est en mode MANUEL, appuyer sur le bouton Test/Reset pour réinitialiser l'alarme).
<b>Alarmes consécutives pour redémarrage à froid</b>	5
<b>Intervention d'acquiescement d'une alarme</b>	En mode Acquiescement Auto, l'alarme est automatiquement acquiescée 5 minutes après rétablissement de la tension d'alimentation dans ses limites. (Si le mode de réinitialisation manuelle est appliqué, l'alarme peut être supprimée selon les instructions de la section "Structure".)
<b>Localisation de défauts</b>	<ul style="list-style-type: none"> <li>• Mesurer la tension d'alimentation aux bornes L1, L2, L3.</li> <li>• Le cas échéant, ne jamais utiliser un RSGT40 à une tension d'alimentation &gt; 440 VCA.</li> </ul>



<b>Nombre de clignotements</b>	4
<b>Alarme</b>	Perte de phase (côté moteur)
<b>Description de l'alarme</b>	En cas de coupure de l'une des phases de la charge côté moteur, le RSGT déclenche au bout de 5 secondes empêchant ainsi le moteur de tourner/démarrer sur 2 phases. Nota : Cette alarme déclenche également sur détection d'un déséquilibre de plus de 20 % de l'un des trois courants de ligne pendant au moins 5 secondes. De plus, si un thyristor et/ou un relais bipasse est ouvert (détérioré), cette alarme déclenche également.
<b>Période d'acquiescement d'une alarme</b>	5 minutes
<b>Alarmes consécutives pour redémarrage à froid</b>	5
<b>Intervention d'acquiescement d'une alarme</b>	Vérifier les connexions côté sortie du démarreur progressif et aux bornes du moteur. En mode Acquiescement Auto, l'alarme est automatiquement acquiescée 5 minutes plus tard. (Si le mode de réinitialisation manuelle est appliqué, l'alarme peut être supprimée selon les instructions de la section "Structure".)
<b>Localisation de défauts</b>	<ul style="list-style-type: none"> <li>• Constater le bon serrage des connexions, côtés T1, T2, T3 du démarreur progressif.</li> <li>• Constater le bon serrage des connexions aux bornes du moteur.</li> <li>• Vérifier les enroulements moteur.</li> </ul>

<b>Nombre de clignotements</b>	5
<b>Alarme</b>	Rotor bloqué
<b>Description de l'alarme</b>	Si un courant est $\geq$ à 5 fois le courant de pleine charge (FLC) défini, pendant 100ms, le RSGT va déclencher une alarme rotor bloqué.
<b>Période d'acquiescement d'une alarme</b>	5 minutes
<b>Alarmes consécutives pour redémarrage à froid</b>	5
<b>Intervention d'acquiescement d'une alarme</b>	En mode Acquiescement Auto, l'alarme est automatiquement acquiescée 5 minutes plus tard. (Si le mode de réinitialisation manuelle est appliqué, l'alarme peut être supprimée selon les instructions de la section "Structure".)
<b>Localisation de défauts</b>	<ul style="list-style-type: none"> <li>• Constater que le FLC réglé n'est pas inférieur au courant spécifiée sur la plaque de firme du moteur.</li> <li>• S'assurer que la version du RSGT est conforme aux caractéristiques du moteur.</li> <li>• Constater l'absence de détérioration du moteur en mesurant la résistance des enroulements moteur.</li> </ul>

<b>Nombre de clignotements</b>	6
<b>Alarme</b>	Fonctionnement à sec
<b>Description de l'alarme</b>	Si moins de 50% du courant de la FLC circule pendant 5 secondes, l'alarme de marche à sec se déclenche.
<b>Période d'acquiescement d'une alarme</b>	5 minutes
<b>Alarmes consécutives pour redémarrage à froid</b>	5
<b>Intervention d'acquiescement d'une alarme</b>	L'alarme se rétablira automatiquement (en mode de rétablissement automatique) après 5 minutes. (Si le mode de réinitialisation manuelle est appliqué, l'alarme peut être supprimée selon les instructions de la section "Structure".)
<b>Localisation de défauts</b>	<ul style="list-style-type: none"> <li>• Vérifier que le réglage du FLC n'est pas trop élevé par rapport au courant indiqué sur la plaque signalétique du moteur.</li> <li>• Vérifier la charge du moteur.</li> </ul>



<b>Nombre de clignotements</b>	7
<b>Alarme</b>	Surchauffe
<b>Description de l'alarme</b>	Le démarreur progressif RSGT mesure constamment la température du dissipateur thermique et des thyristors (SCR). Une alarme de surchauffe déclenche sur dépassement de la température maximale interne pendant 0,5 s minimum. Un déclenchement par surchauffe peut-être dû à un nombre de démarrages horaires trop important, une condition de surcharge au démarrage/à l'arrêt ou une haute température ambiante.
<b>Période d'acquittement d'une alarme</b>	Dépend de la période de refroidissement. L'acquittement de l'alarme de surchauffe a lieu seulement si la température interne se situe à l'intérieur des limites sécuritaires.
<b>Alarmes consécutives pour redémarrage à froid</b>	5
<b>Intervention d'acquittement d'une alarme</b>	En mode acquittement auto, l'acquittement automatique de l'alarme dépend de la période de refroidissement requise par le RSGT. Plus la température ambiante est élevée plus la période de refroidissement est longue. (Si le mode de réinitialisation manuelle est appliqué, l'alarme peut être supprimée selon les instructions de la section "Structure".)
<b>Localisation de défauts</b>	<ul style="list-style-type: none"> <li>• Constater l'absence de dépassement du nombre de démarrages horaires.</li> <li>• Constater l'absence de dépassement de la température ambiante aux abords du démarreur progressif.</li> </ul>

<b>Nombre de clignotements</b>	8
<b>Alarme</b>	Surcharge
<b>Description de l'alarme</b>	Les conditions suivantes peuvent déclencher une alarme de surcharge: Courant mesuré > 1,05 x FLC lors de la transition de l'accélération au bipasse. Courant de charge > au courant à pleine charge (FLC). Le temps de déclenchement varie selon la Classe de Déclenchement 10.
<b>Période d'acquittement d'une alarme</b>	Dépend de la période de refroidissement. L'acquittement de l'alarme de surchauffe a lieu seulement si la température interne se situe à l'intérieur des limites sécuritaires.
<b>Alarmes consécutives pour redémarrage à froid</b>	5
<b>Intervention d'acquittement d'une alarme</b>	L'acquittement de l'alarme est automatique au bout de 5 minutes. Pour désactiver l'alarme, suivez la procédure décrite dans la section "Structure". Remarque: laisser le moteur refroidir pendant un temps suffisant avant toute nouvelle tentative de démarrage. (Si le mode de réinitialisation manuelle est appliqué, l'alarme peut être supprimée selon les instructions de la section "Structure".)
<b>Localisation de défauts</b>	<ul style="list-style-type: none"> <li>• Constater que le réglage du FLC est conforme à la valeur figurant sur la plaque de firme du moteur.</li> <li>• Constater l'absence de tout blocage de la charge.</li> <li>• En cas d'alarme de surcharge en cours d'accélération, on tentera de diminuer le temps d'accélération ou d'augmenter la valeur FLC.</li> </ul>



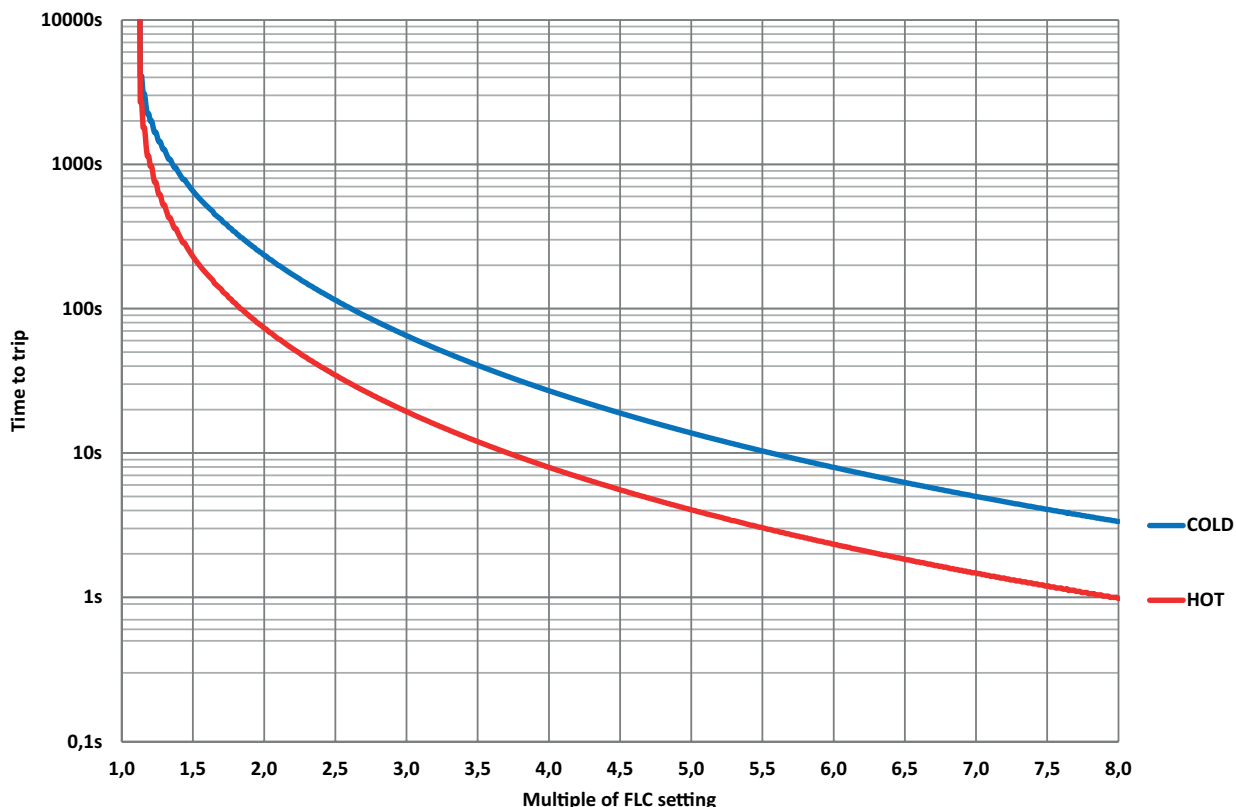


Fig. 11 Profil de déclenchement par surcharge du moteur, version RSGT Classe 10

Résistance de la PTC - Connexion P1, P2		
< 500Ω	Pas de déclenchement	Marche normale
> 1000Ω	Déclenchement	Alarme de surcharge (8 clignotements) et relais alarme activé
< 300Ω	Réinitialisation	

<p><b>Réinitialisation déportée des alarmes (R1, R2)*</b></p>	<p>Pour réinitialiser les alarmes via les bornes R1-R2, procéder comme suit: Constater que la réinitialisation des alarmes est en mode Manuel (LED MANUAL ALLUMÉE).                      Pour régler la réinitialisation des alarmes en mode MANUEL, appuyer sur le bouton test/réinitialisation pendant 5 secondes lorsque le RSGT est en VEILLE.                      Lorsque le RSGT est en mode alarme, court-circuiter les bornes R1, R2 pendant 1 seconde.                      Cette opération efface l’alarme et le RSGT passe à l’état VEILLE.                      Nota: ne pas appliquer la tension aux bornes R1, R2 sous peine de détériorer le démarreur progressif</p>
---	---



<b>Nombre de clignotements</b>	9
<b>Alarme</b>	Déséquilibre de la tension d'alimentation
<b>Description de l'alarme</b>	Le RSGT mesure les tensions sur les trois phases. Si le delta entre phases quelconques est supérieur à 20% pendant 5 secondes ou plus, le RSGT déclenche une alarme de déséquilibre de tension.
<b>Période d'acquiescement d'une alarme</b>	5 minutes
<b>Alarmes consécutives pour redémarrage à froid</b>	5
<b>Intervention d'acquiescement d'une alarme</b>	L'acquiescement de l'alarme est automatique au bout de 5 minutes. (si la ré-initialisation est en mode MANUEL, appuyer sur le bouton Test/Reset pour réinitialiser l'alarme).
<b>Localisation de défauts</b>	<ul style="list-style-type: none"> <li>• Mesurer la tension d'alimentation aux bornes L1, L2, L3.</li> <li>• Vérifier les connexions aux bornes L1, L2, L3.</li> </ul>

<b>Nombre de clignotements</b>	10
<b>Alarme</b>	Thyristor en court circuit
<b>Description de l'alarme</b>	Quelle que soit la phase affectée, le RSGT déclenche sur détection d'une avarie (court circuit) d'un thyristor (SCR).
<b>Période d'acquiescement d'une alarme</b>	N/A
<b>Alarmes consécutives pour redémarrage à froid</b>	1
<b>Intervention d'acquiescement d'une alarme</b>	Nota: cette alarme ne peut être acquittée et de préférence, on remplacera le module. Si cette alarme se produit, contacter votre concessionnaire Carlo Gavazzi.
<b>Localisation de défauts</b>	<ul style="list-style-type: none"> <li>• Mesurer la résistance aux bornes L1 - T1, L2 - T2 et L3 - T3 et constater l'absence de court-circuit.</li> <li>• En cas d'avarie de l'un des thyristors, remplacer le démarreur progressif.</li> </ul>

<b>Nombre de clignotements</b>	Allumée en fixe
<b>Alarme</b>	Défaut interne
<b>Description de l'alarme</b>	En cas de défaut interne de l'électronique du RSGT, la LED rouge reste allumée en fixe.
<b>Période d'acquiescement d'une alarme</b>	N/A
<b>Alarmes consécutives pour redémarrage à froid</b>	1
<b>Intervention d'acquiescement d'une alarme</b>	Note: cette alarme ne peut être acquittée et de préférence, on remplacera le module. Si cette alarme se produit, contacter votre concessionnaire Carlo Gavazzi.
<b>Localisation de défauts</b>	<ul style="list-style-type: none"> <li>• Allumer et éteindre l'appareil. Si l'alarme persiste, remplacer le démarreur progressif.</li> </ul>

\* S'applique uniquement aux modèles de RSGD de 75/120 mm.



## Protection au court-circuit

La protection de type 1 implique qu'après un court-circuit, le dispositif testé n'est plus à l'état fonctionnel. L'utilisation des variantes du produit (voir tableau suivant) convient à un circuit protégé par des fusibles et délivrant 5000 A (eff.) symétriques ou moins à 400 V à 600 V maximum. Des tests à 5000 A ont été effectués avec des fusibles rapides de Classe RK5: le tableau ci-dessous spécifie l'ampérage maximal admissible du fusible. Utiliser uniquement des fusibles. Remarque: Pour des fusibles de 600 A ou moins, des fusibles de classe CC, G, H, K, J, RK1 ou T peuvent être utilisés à la place des fusibles RK5.

### Fusibles temporisés (UL 60947-4-2)

Version.	Taille maximale des fusibles [A]	Courant [kA]	Catégorie	Tension maximale [VCA]
RSGT..12	15	5	RK5	600
RSGT..16	20			
RSGT..25	25			
RSGT..32	50			
RSGT..45	50			
RSGT..55	60			
RSGT..70	100	10		
RSGT..90				

### Démarrateurs de moteurs manuels

Version	Numéro de référence	Courant [kA]	Tension maximale [VCA]
RSGT..12	GMS32H-17	10	400
RSGT..16	GMS32H-17		
RSGT..25	GMS32H-32		
RSGT..32	GMS32H-32		
RSGT..45	GMS63H-50		
RSGT..55	GMS63H-63		
RSGT..70	GMS100H-75		
RSGT..90	GMS100H-100		

Remarque: les produits protégés par les démarreurs manuels du moteur doivent être câblés avec une longueur minimale de 2,0 m (10,0 m pour le produit 12, 16 Arms) de câble conducteur en Cu d'une section transversale maximale de 2,5 mm<sup>2</sup> pour des dispositifs de 12 Arms et de 16 Arms, de 10 mm<sup>2</sup> pour des dispositifs de 25 Arms. Les longueurs indiquées pour les conducteurs s'entendent de la source de tension au démarreur manuel, du démarreur manuel au démarreur progressif et du démarreur progressif à la charge.



COPYRIGHT ©2023  
 Sous réserve de modifications.  
 Télécharger le PDF: <https://gavazziautomation.com>