

RHS542, RHS542D



Accessoires: dissipateurs thermiques



Principales caractéristiques

- Résistance thermique 1.85°C/W
- Convient au montage des 2 relais statiques en configuration 1-phase
- Montage sur rail DIN
- Convient au montage en tableau
- Dimensions L x H x P: 54 x 110 x 51 mm
- Conformité RoHs

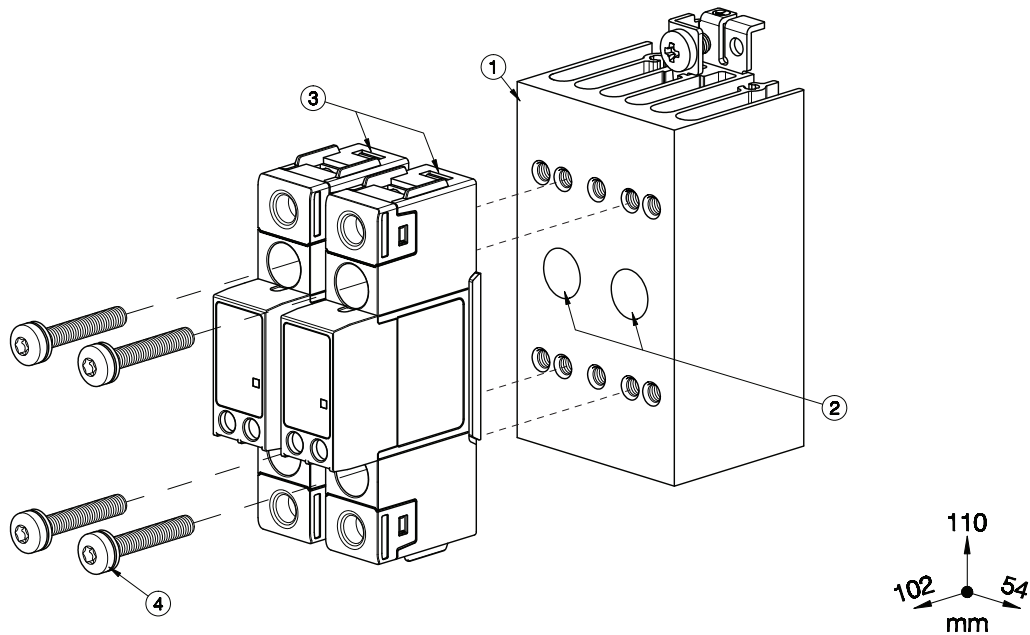
Description

Dissipateur thermique équipé pour montage 2 relais statique en configuration 1-phase.

Ajouté à la réf. commerciale du relais statique, le suffixe H66 correspond aux dissipateurs montés en usine. Les conditions sont applicables. Pour plus amples détails, consulter votre agent commercial Carlo Gavazzi.

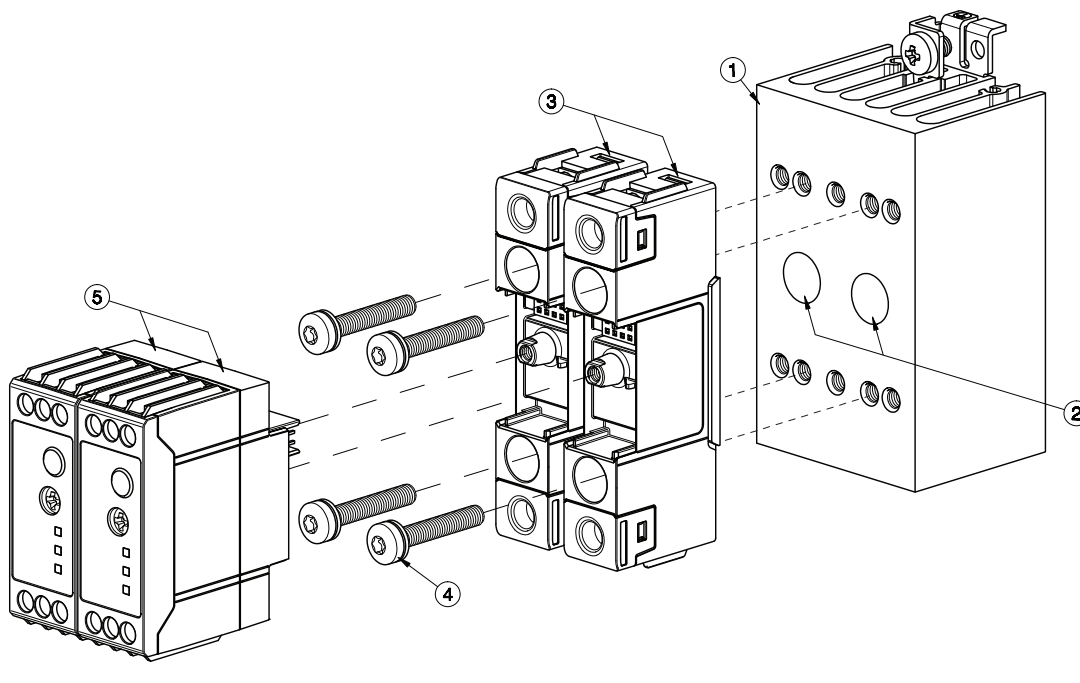
Structure

Module RGS1 18mm



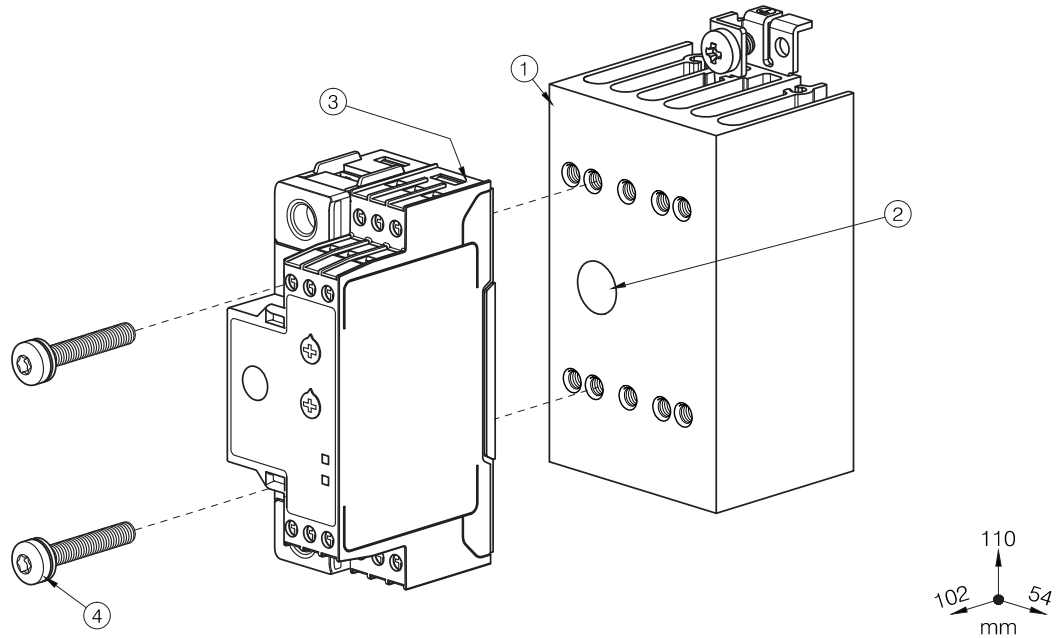
Élément	Composant	Qty	RHS542	RHS542D
1	Dissipateur thermique équipé RHS542	1	Fournie	Fournie
2	Pâte thermique HTS02S	1	Fournie	Non fournie
3	SSR RGS1 18x90mm (max.)	2	Non fournie	Non fournie
4	M5x30mm Torx T20 + rondelle (par relais statique)	2	Fournie (x4)	Fournie (x4)

Remarques:
Dimensions inclus relais.


 Module RGS1 22.5mm


Élément	Composant	Qty	RHS542	RHS542D
1	Dissipateur thermique équipé RHS542	1	Fournie	Fournie
2	Pâte thermique HTS02S	1	Fournie	Non fournie
3	Module de puissance RGS1 18x90mm	1	Non fournie	Non fournie
4	M5x30mm Torx T20 + rondelle (par relais statique)	2	Fournie (x4)	Fournie (x4)
5	Module de commande RGS1S 22,5x65mm	1	Non fournie	Non fournie

Remarques:
Dimensions inclus relais.


 Module RGS1P 35mm


Élément	Composant	Qty	RHS542	RHS542D
1	Dissipateur thermique équipé RHS542	1	Fournie	Fournie
2	Pâte thermique HTS02S	1	Fournie	Non fournie
3	RGS1P relais statique 35x90mm	1	Non fournie	Non fournie
4	M5x30mm Torx T20 + rondelle (par relais statique)	2	Fournie (x4)	Fournie (x4)

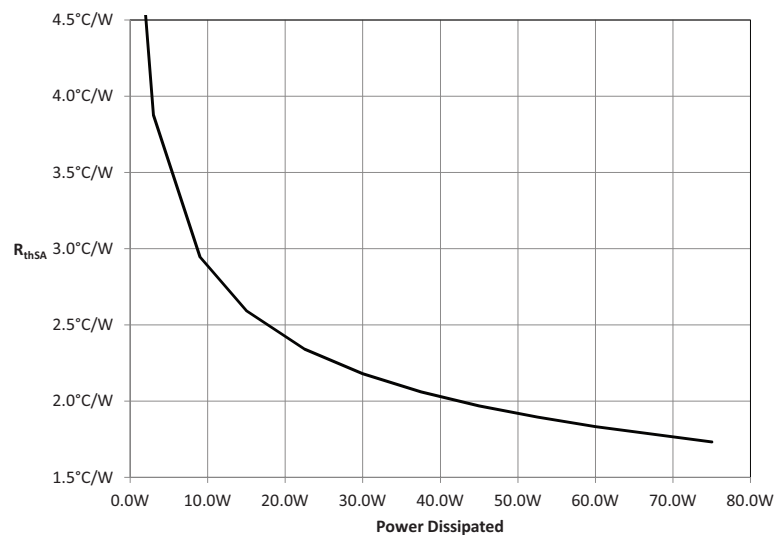
Remarques:
Dimensions inclus relais.

Caractéristiques

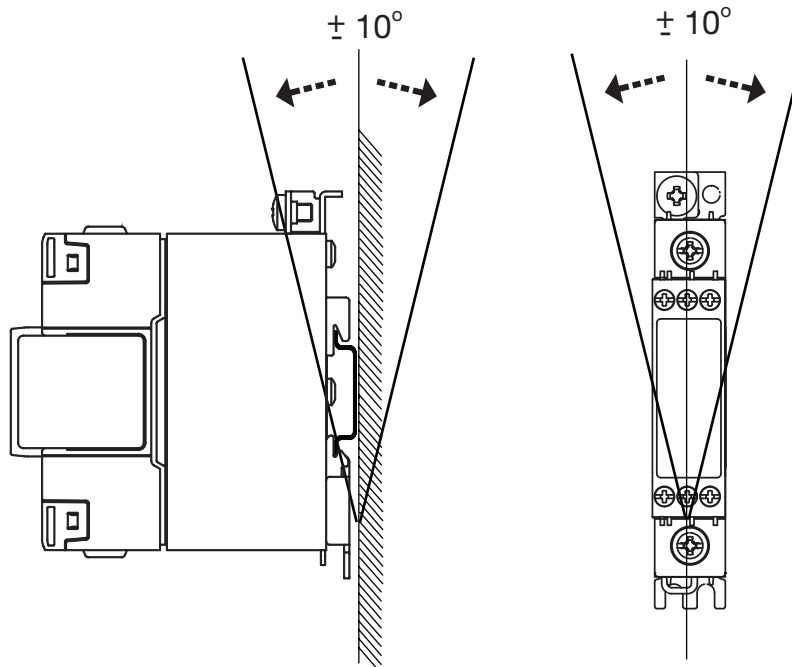
Généralités

Couple de serrage du relais statique	1.5Nm (13.3 lb-in)
Vis PE (Non fournies avec l'ensemble)	M5, max. 1.5Nm (13.3 lb-in)
Poids (sans relais)	env. 325g
Matériau	Aluminium
Finition	Anodisation noire
Montage d'un ventilateur	Possible Voir RHS542F40-24

Courbe de résistance thermique



Position de montage



Installation

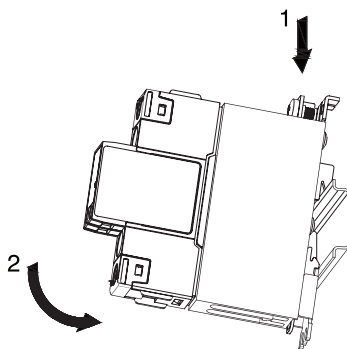


Fig. 1 Montage sur rail DIN

Les illustrations sont qu'à titre d'exemple.

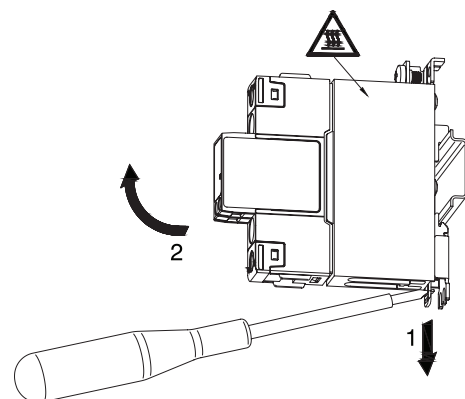


Fig. 2 Dépose d'un SSR monté sur rail DIN

Caractéristiques maximales du courant (par relais)

1. Les recommandations suivantes s'appliquent uniquement à un ensemble relais + dissipateur monté comme illustré dans les instructions d'installation, sauf indication contraire.
2. Les caractéristiques indiquées s'appliquent à un relais statique unipolaire. L'outil de sélection disponible à l'adresse www.productselection.net permet de choisir en ligne des courants de charge différents, des températures ambiantes différentes ou plusieurs relais sur un même dissipateur.
3. Ces recommandations s'appliquent uniquement au produit d'interface thermique spécifié par Carlo Gavazzi entre le relais et le dissipateur. L'utilisation d'une interface thermique différente est susceptible d'invalider ces recommandations.

Pâte thermique, HTS02S

1x 1-phase SSR	Température ambiante							
	°C °F	20 68	30 86	40 104	50 122	60 140	70 158	80 176
RGS1..E RGS1P.E*	25	25	23.5	21	18	15.5	12.5	10
	50	28.5	27	23.5	20.5	17	14	11
	51	28.5	27	24	20.5	17.5	14.5	11
	75	31.5	29.5	26	22.5	19	15.5	12
	90 91 92	33	31	27.5	23.5	20	16	12.5
RGS1..U	20	20	20	20	18	15.5	12.5	10
	30	28.5	27	23.5	20.5	17	14	11
RGS1S..E	20	23	23	21	18	15.5	12.5	-
	30	28.5	27	23.5	20.5	17	14	-
	31	30	30	27.5	23.5	20	16	-
	92	33	31	27.5	23.5	20	16	-
RGS1D..	15	15	15	13.5	12	10	8.5	6.5
	25	16	15.5	13.5	12	10	8.5	6.5

* max. 70 °C / 158 °F pour RGS1P..E, 1x 1-phase relais statique


Platine thermique, RGHT

1x 1-phase SSR	Température ambiante							
	°C °F	20 68	30 86	40 104	50 122	60 140	70 158	80 176
RGS1..E RGS1P..E*	25	22.5	21.5	19	16.5	14	11.5	9
	50	26	24.5	21.5	18.5	15.5	13	10
	51	26	24.5	21.5	19	16	13	10.5
	75	29	27	24	20.5	17.5	14	11
	90 91 92	30.5	29	25.5	22	18.5	15	11.5
RGS1..U	20	20	20	19	16.5	14	11.5	9
	30	26	24.5	21.5	18.5	15.5	13	10
RGS1S..E	20	22.5	21.5	19	16.5	14	11.5	-
	30	26	24.5	21.5	18.5	15.5	13	-
	31	30	29	25.5	22	18.5	15	-
	92	30.5	29	25.5	22	18.5	15	-
RGS1D..	15	14	13.5	12	10.5	9	7.5	6
	25	14	13.5	12	10.5	9	7.5	6

* max. 70 °C / 158 °F pour RGS1P..E, 1x 1-phase relais statique

Références

Composants compatibles CARLO GAVAZZI

Usage	Numéro de version	Nota
Supports thermiques	RGHT	10 par boîte, convient aux relais statiques RG
Pâte thermique	HTS02S	Pâte thermique à base de silicone en sachet de 2.38 ml
Ventilateur	RHSF40-24	24 VCC, 40x40mm
Visserie	SRWKITM5X30MM	20 par boîte

Lectures complémentaires

Information	Où le trouver
Guide choix dissipateurs	https://gavazziautomation.com/nsc/FR/FR/solid_state_relays
Accessoires	https://gavazziautomation.com/images/PIM/DATASHEET/FRA/SSR_Accessories.pdf

Code de commande



RHS542

Saisir le code relatif à l'option correspondante à la place de

Code	Option	Description
R	-	
H	-	
S	-	
5	-	
4	-	
2	-	
<input type="checkbox"/>		Avec pâte thermique
	D	Sans pâte thermique



COPYRIGHT ©2020

Sous réserve de modifications. Télécharger le PDF: <https://gavazziautomation.com>