

RHS52A



Accessoires: dissipateurs thermiques



Principales caractéristiques

- Résistance thermique 2°C/W
- Convient au montage des relais statiques RG en configuration 1-phase
- Montage sur rail DIN
- Convient au montage en tableau
- Dimensions L x H x P: 22.5 x 110 x 90 mm
- Conformité RoHs

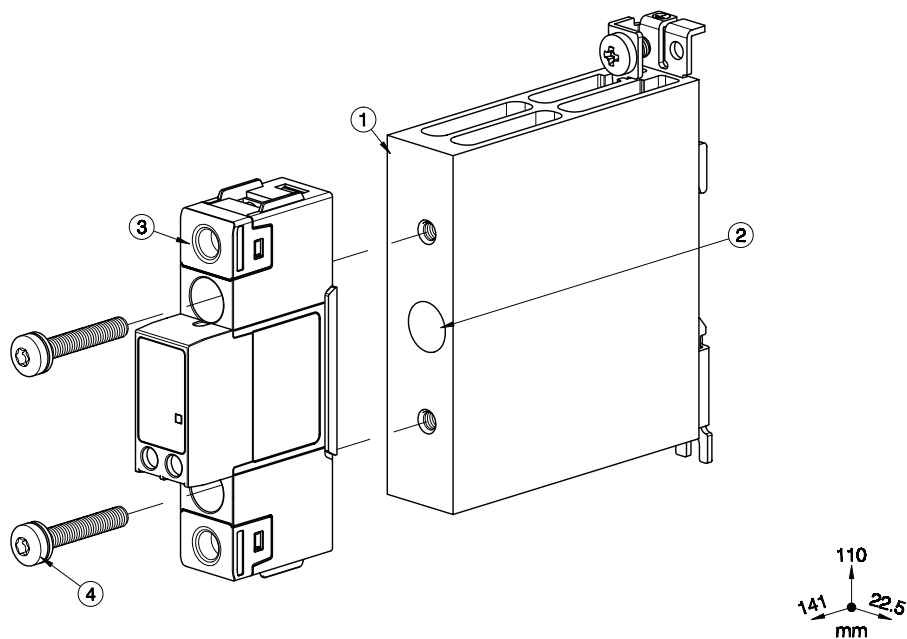
Description

Dissipateur thermique équipé pour montage d'un (1) relais statique RG en configuration 1-phase.

Ajouté à la réf. commerciale du relais statique, le suffixe H61 correspond aux dissipateurs montés en usine. Les conditions sont applicables. Pour plus amples détails, consulter votre agent commercial Carlo Gavazzi.

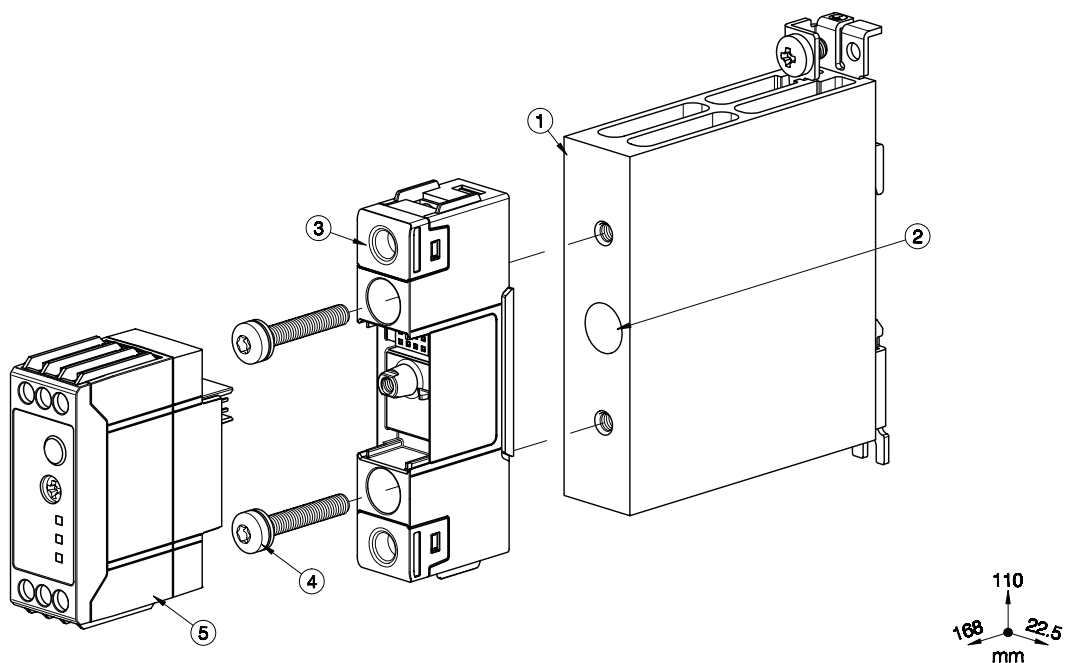
Structure

Module RGS1 18mm



Élément	Composant	Qty	RHS52A
1	Dissipateur thermique équipé RHS52A	1	Fournie
2	Pâte thermique HTS02S	1	Fournie
3	SSR RGS1 18x90mm	1	Non fournie
4	M5x30mm Torx T20 + rondelle	2	Fournie

Remarques:
Dimensions inclus relais.


Module RGS1 22.5mm


Élément	Composant	Qty	RHS52A
1	Dissipateur thermique équipé RHS52A	1	Fournie
2	Pâte thermique HTS02S	1	Fournie
3	Module de puissance RGS1 18x90mm	1	Non fournie
4	M5x30mm Torx T20 + rondelle	2	Fournie
5	Module de commande RGS1S 22,5x65mm	1	Non fournie

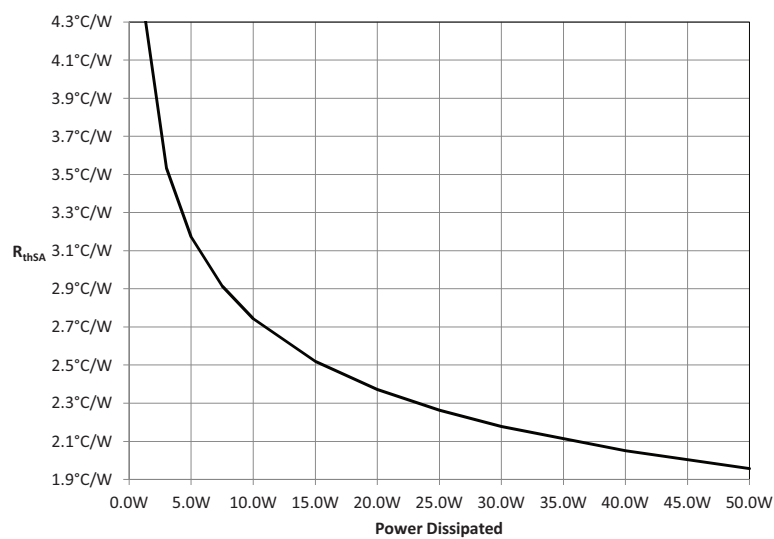
Remarques:
Dimensions inclus relais.

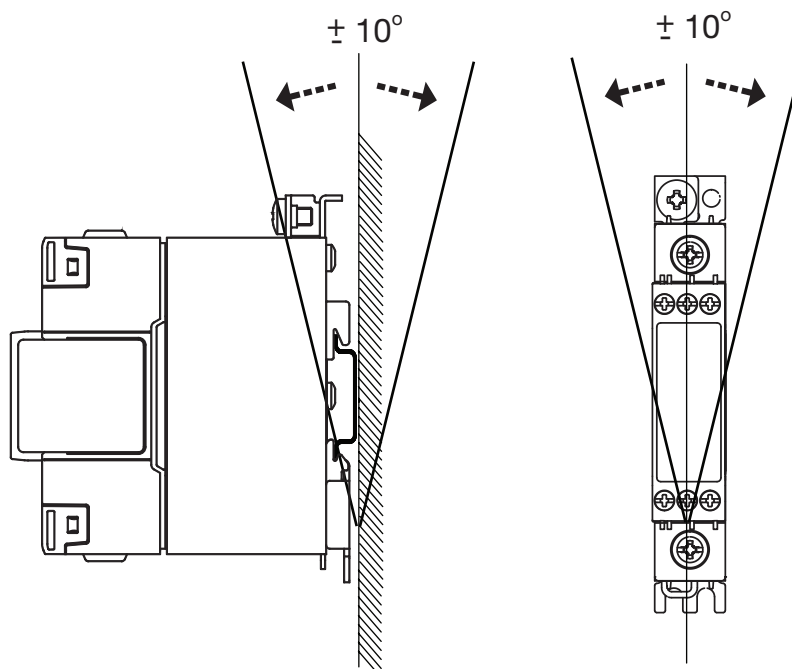
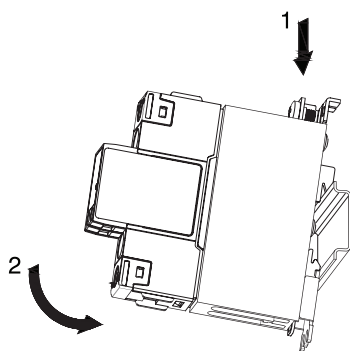
Caractéristiques

Généralités

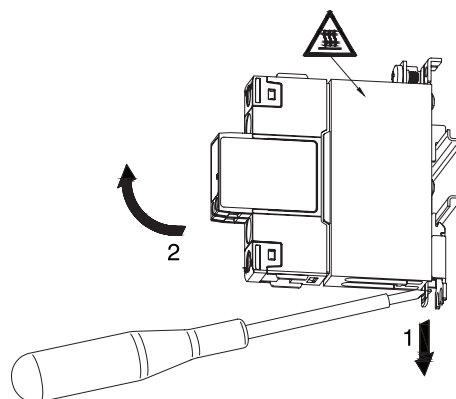
Couple de serrage du relais statique	1.5Nm (13.3 lb-in)
Vis PE (Non fournies avec l'ensemble)	M5, max. 1.5Nm (13.3 lb-in)
Poids (sans relais)	env. 265g
Matériau	Aluminium
Finition	Anodisation noire
Montage d'un ventilateur	Impossible

Courbe de résistance thermique



Position de montage**Installation****Fig. 1 Montage sur rail DIN**

Les illustrations sont qu'à titre d'exemple.

**Fig. 2 Dépose d'un SSR monté sur rail DIN**

Caractéristiques maximales du courant (par relais)

1. Les recommandations suivantes s'appliquent uniquement à un ensemble relais + dissipateur monté comme illustré dans les instructions d'installation, sauf indication contraire.
2. Les caractéristiques indiquées s'appliquent à un relais statique unipolaire. L'outil de sélection disponible à l'adresse www.productselection.net permet de choisir en ligne des courants de charge différents, des températures ambiantes différentes ou plusieurs relais sur un même dissipateur.
3. Ces recommandations s'appliquent uniquement au produit d'interface thermique spécifié par Carlo Gavazzi entre le relais et le dissipateur. L'utilisation d'une interface thermique différente est susceptible d'invalider ces recommandations.

Pâte thermique, HTS02S

1x 1-phase SSR	Température ambiante							
	°C °F	20 68	30 86	40 104	50 122	60 140	70 158	80 176
RGS1..E	25	25	25	25	25	22.5	18.5	15
	50	41	39	34.5	30.5	26	21.5	17
	51	40.5	38.5	34.5	30	26	21.5	17.5
	75	45.5	43	38.5	33.5	28.5	23.5	18.5
	90 91 92	48.5	46	40.5	35.5	30	25	19.5
RGS1..U	20	20	20	20	20	20	18.5	15
	30	30	30	30	30	26	21.5	17
RGS1S..E	20	23	23	23	23	22.5	18.5	-
	30	30	30	30	30	26	21.5	-
	31	30	30	30	30	30	25	-
	92	48.5	46	40.5	35.5	30	25	-
RGS1D..	15	15	15	15	15	15	12.5	10.5
	25	23	22	19.5	17.5	15	12.5	10.5

Platine thermique, RGHT

1x 1-phase SSR	Température ambiante							
	°C °F	20 68	30 86	40 104	50 122	60 140	70 158	80 176
RGS1..E	25	25	25	25	22.5	19.5	16	13
	50	35	33	29.5	26	22	18.5	14.5
	51	34.5	33	29.5	26	22.5	18.5	15
	75	39	37	33	28.5	24.5	20.5	16
	90 91 92	41.5	39.5	35	30.5	26	21.5	17
RGS1..U	20	20	20	20	20	19.5	16	13
	30	30	30	29.5	26	22	18.5	14.5
RGS1S..E	20	23	23	23	22.5	19.5	16	-
	30	30	30	29.5	26	22	18.5	-
	31	30	30	30	30	26	21.5	-
	92	41.5	39.5	35	30.5	26	21.5	-
RGS1D..	15	15	15	15	14	12.5	10.5	8.5
	25	18.5	17.5	16	14	12.5	10.5	8.5



Références

Composants compatibles CARLO GAVAZZI

Usage	Numéro de version	Nota
Supports thermiques	RGHT	10 par boîte, convient aux relais statiques RG
Pâte thermique	HTS02S	Pâte thermique à base de silicone en sachet de 2.38 ml
Visserie	SRWKITM5X30MM	20 par boîte

Lectures complémentaires

Information	Où le trouver
Guide choix dissipateurs	https://gavazziautomation.com/images/PIM/DATASHEET/FRA/SSR_Accessories.pdf
Accessoires	https://gavazziautomation.com/nsc/FR/FR/solid_state_relays

Code de commande



RHS52A



COPYRIGHT ©2020

Sous réserve de modifications. Télécharger le PDF: <https://gavazziautomation.com>

