

# Cellules photoélectriques Reflex, marché des portes industrielles Type PMP12.M, polarisée, sortie relais, entrée Test

CARLO GAVAZZI



- Plage de détection : 12 m
- Lumière visible, modulée, polarisée
- Fonction commutation travail (NO) ou repos (NF) par sélecteur
- Fonction test Travail ou Repos (par sélecteur)
- LED d'indication de cible détectée
- Tension d'alimentation : 24 Vcc et 24 Vca, 50/60 Hz
- Boîtier ABS et PC renforcé 25 x 65 x 81 mm, IP 67
- Sortie NO et NF
- Immunité élevée CEM
- Homologations CE, UL325, et UL508



## Description du produit

Le PMP12 est un puissant capteur reflex polarisé conçu pour les environnements industriels contraignants. Avec une plage de détection à 12 m, ce capteur trouve son utilité dans les applications où poussière et intempéries affectent la distance de détection. De construction robuste,

le boîtier en ABS et PC renforcé en fibre de verre comprend deux presse-étoupe pour une connexion aisée. L'entrée Test de l'émetteur garantit la conformité du produit aux réglementations européennes et nord-américaines des portes industrielles.

## Codification

**PMP12RGM**

Famille type \_\_\_\_\_  
 Type \_\_\_\_\_  
 Plage de détection (m) \_\_\_\_\_  
 Relais de sortie \_\_\_\_\_  
 Type de presse-étoupe de câble \_\_\_\_\_  
 Entrée test \_\_\_\_\_

## Choix de la version

Boîtier L x h x p	Plage de détection (S <sub>n</sub> )	Code produit sans temporisation
25 x 65 x 81	12 m	<b>PMP 12 RGM</b>
Presse-étoupe de câble PG 13,5	12 m	<b>PMP 12 RIM</b>
Presse-étoupe de câble 1/2" NPT	12 m	

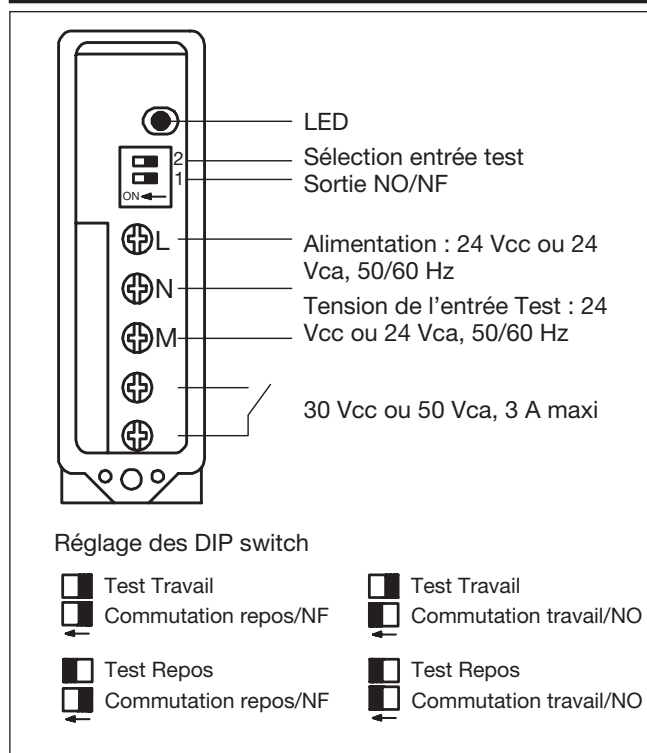
## Specifications

<b>Plage de détection nominale (S<sub>n</sub>)</b> (0 à 5 000 lux)	12 m avec réflecteur type ER4, cible de référence	Vie électrique (typique)	≥ 5 x 105 opérations à 220 Vca - charge résistive de 3 A : 360 impulsions/h
<b>Zone aveugle</b>	≤ 0,15 m	<b>Tension diélectrique</b>	2 000 Vca (eff.) (cont./alimentation)
<b>Sensibilité</b>	Fixe	<b>Source de lumière</b>	LED GaAIAs, 660 nm
<b>Dérive de température</b>	< 0,4 %/°C	<b>Type de lumière</b>	Visible, modulée
<b>Distance différentielle (H)</b> (Hystérésis)	3 à 20%	<b>Angle optique</b>	± 1,5 degré
<b>Tension nominale de fonctionnement (U<sub>B</sub>)</b> CA: 45 à 65 Hz	24 Vcc ± 20% 24 Vca ± 20%	<b>Diamètre du spot lumineux</b>	280 mm à 4 m
<b>Puissance nominale de fonctionnement</b> (relais Activé)	≤ 1 W (1,2 VA)	<b>Lumière ambiante</b>	5 000 lux maxi
<b>Sortie</b> Caractéristiques des contacts (AgCdO)	μ (micro ouverture)	<b>Fréquence de fonctionnement</b>	20 Hz
Charges résistives AC 1	3 A/250 Vca	<b>Temps de réponse</b> OFF-ON (t <sub>ON</sub> )	≤ 20 ms
DC 1	3 A/30 Vcc	ON-OFF (t <sub>OFF</sub> )	≤ 30 ms
Faibles charges inductives AC 15	2A/250 Vca	<b>Temps de mise sous tension (t<sub>v</sub>)</b>	≤ 300 ms (typique 100 ms)
DC 13	3 A/30 Vcc	<b>Fonction de sortie</b>	Commutation travail repos (par sélecteur)
Durée de vie mécanique (typique)	> 40 x 106 opérations	<b>Fonction Test</b> Travail activé	par sélecteur ≥ 4 Vcc/Vca
		Temps de réponse sortie désactivée	< 20 ms
		Travail désactivé	< 2 Vcc/Vca

## Caractéristiques (suite)

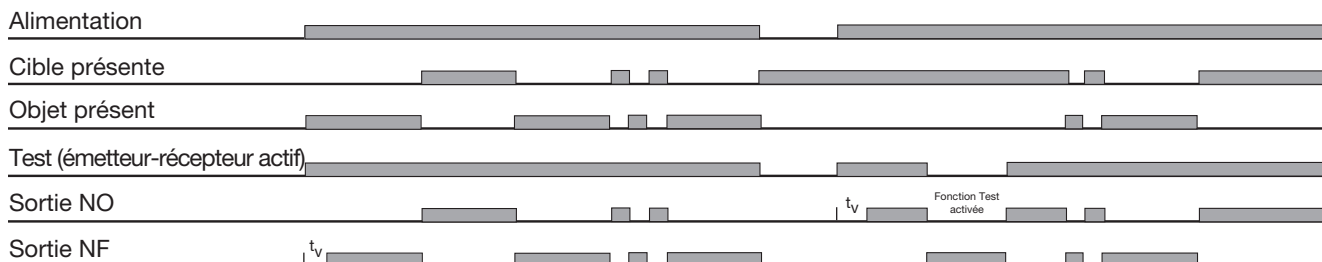
Temps de réponse sortie activée	< 45 ms
Repos activé	< 2 Vcc/Vca
Temps de réponse sortie désactivée	< 45 ms
Repos désactivé	≥ 4 Vcc/Vca
Temps de réponse sortie activée	< 20 ms
<b>Courant maximal</b>	10 mA à 24 Vcc 16 mA à 24 Vca
<b>Signalisation</b>	
Cible détectée	LED jaune
<b>Environnement</b>	
Catégorie d'installation	I (IEC 60664/60664A;60947-1)
Degré de pollution	3 (IEC 60664/60664A;60947-1)
Indice de protection	IP 67 (IEC 60529; 60947-1)
<b>Température</b>	
En fonctionnement	-25°C à +55°C
Stockage	-30°C à +80°C
<b>Vibration</b>	10 à 150 Hz, 0,5 mm/7,5 g (IEC60068-2-6)
<b>Choc</b>	2 x 1 m et 100 x 0,5 m (IEC 60068-2-6, 60068-2-32)
<b>Tension nominale d'isolation</b>	250 Vca (eff.)
<b>Matériau du boîtier</b>	
Corps	PC/ABS gris
Face avant	PMMA, rouge
Capot	PC noir
Presse étoupe	PA renforcé noir
Patte de fixation	Acier galvanisé
<b>Connexion</b>	
Borne à vis	5 x 2 x 1 mm <sup>2</sup>
Presse étoupe	PG 13,5 ou 1/2" NPT pour câble de 6 à 10 mm
<b>Poids</b>	110 g
<b>Homologations UL</b>	cURus UL325, CSA-C22.2 No.247 cULus UL508
<b>Marquage CE</b>	Oui EN12453, EN12445, EN12978

## Schémas des connexions

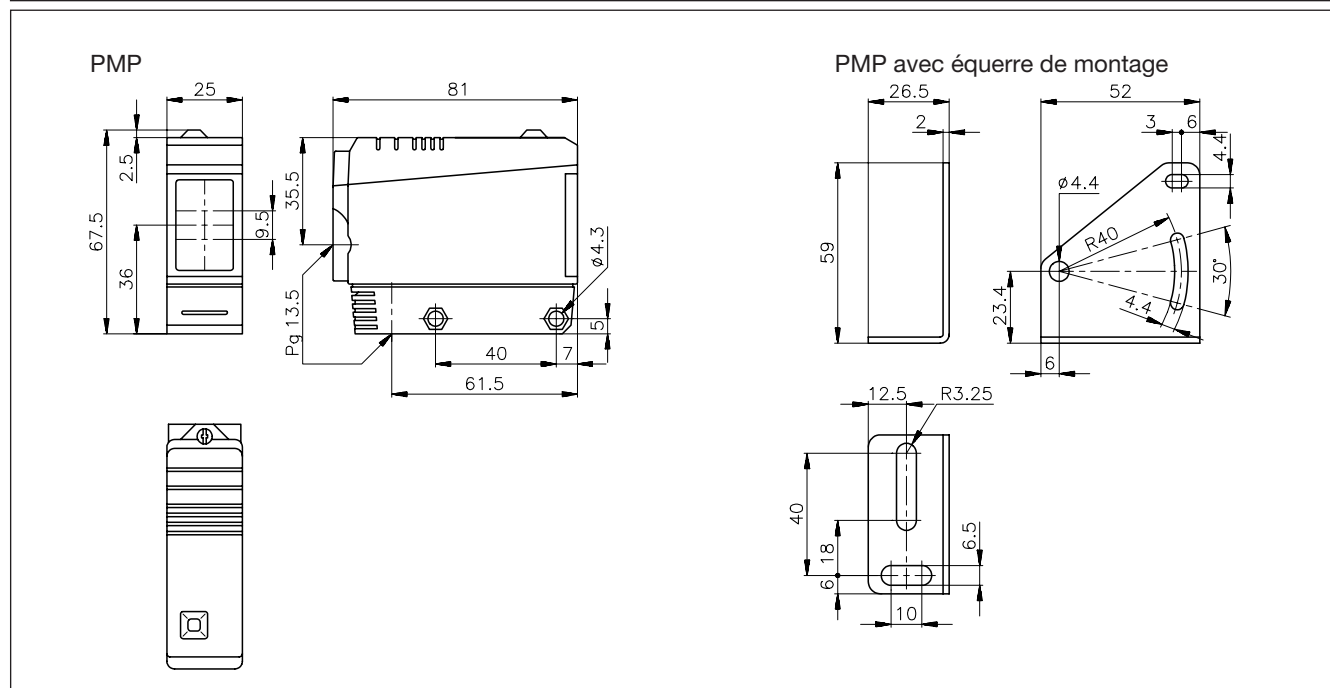


## Diagramme de fonctionnement

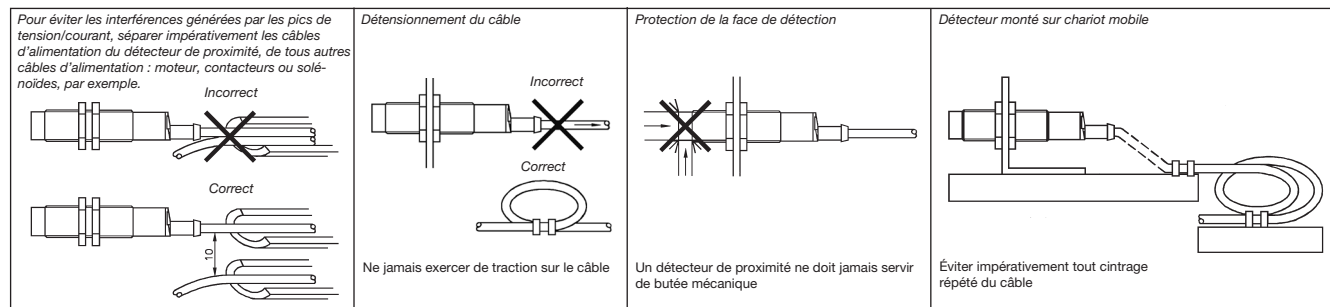
$t_v$  = temps de mise sous tension



## Dimensions



## Astuces de montage



## Contenu du colis

- Cellule photoélectrique : PMP12
- Presse étoupe
- Instructions d'installation
- Patte de fixation :
- **Conditionnement** : Boîte en carton

## Accessoires

- Réflecteurs : Série ER
- Patte de fixation MB02 (grande longueur)