

Cellules photoélectriques Reflex, polarisée, sortie relais Type PMP12..

CARLO GAVAZZI



- Plage de détection : 12 m
- Lumière visible, modulée, polarisée
- Commutation travail (NO) ou repos (NF) par sélecteur
- LED d'indication de cible détectée
- Tension d'alimentation : 12 à 240 Vcc et 24 à 240 Vca, 50/60 Hz
- Boîtier ABS renforcé PC, 25 x 65 x 81 mm, IP 67
- Sortie NO et NF
- Immunité élevée CEM
- UL, CSA & CE



Description du produit

Puissante cellule reflex polarisée, la PMP12.. est conçue pour les environnements industriels contraignants. Avec une distance de détection à 12 m, ce détecteur trouve son utilité dans les applications

où poussière et intempéries affectent la distance de détection. Son boîtier robuste en ABS et PC renforcé en fibre de verre comporte deux presse-étoupe de câble pour une connexion aisée.

Codification

PMP12RG

Famille type _____
 Type _____
 Plage de détection (m) _____
 Relais de sortie _____
 Type de presse-étoupe de câble _____

Choix de la version

Boîtier L x h x p	Plage de détection (S _n)	Code produit sans temporisation
25 x 65 x 81		
Presse-étoupe de câble PG 13,5	12 m	PMP 12 RG
Presse-étoupe de câble ½" NPT	12 m	PMP 12 RI

Caractéristiques

Plage de détection nominale (S_n) (0 à 5 000 lux)	12 m avec réflecteur type ER4, cible de référence	Source de lumière	LED GaAlAs, 660 nm
Zone aveugle	≤ 0,15 m	Type de lumière	Visible, modulée
Sensibilité	Fixe	Angle optique	± 1,5 degré
Dérive de température	< 0,4 %/°C	Diamètre du spot lumineux	280 mm à 4 m
Distance différentielle (H) (Hystérésis)	3 à 20%	Lumière ambiante	5 000 lux maxi
Tension nominale de fonctionnement (U_B)	10,8 à 264 Vc 21,6 à 264 Vca, 45 à 65 Hz	Fréquence de fonctionnement	20 Hz
Puissance nominale de fonctionnement (Relais Activé)	≤ 2 W (2,5 VA)	Temps de réponse OFF-ON (t _{ON}) ON-OFF (t _{OFF})	≤ 20 ms ≤ 30 ms
Sortie		Temps de mise sous tension (t_v)	≤ 300 ms (typique 100 ms)
Caractéristiques des contacts (AgCdO)	μ (micro ouverture)	Fonction de sortie	Commutation travail repos (par sélecteur)
Charges résistives AC 1	3 A/250 Vca	Signalisation Cible détectée	LED jaune
DC 1	3 A/30 Vcc	Environnement	
Faibles charges inductives		Catégorie d'installation	I (IEC 60664/60664A;60947-1)
AC 15	2A/250 Vca	Degré de pollution	3 (IEC 60664/60664A;60947-1)
DC 13	3 A/30 Vcc	Indice de protection	IP 67 (IEC 60529; 60947-1)
Durée de vie mécanique (typique)	> 40 x 106 opérations	Température	
Vie électrique (typique)	≥ 5 x 105 opérations à 220 Vca - charge résistive de 3 A : 360 impulsions/h	En fonctionnement	-25°C à +55°C
Tension diélectrique	2 000 Vca (eff.) (cont./alimentation)	Stockage	-30°C à +80°C
		Vibration	10 à 150 Hz, 0,5 mm/7,5 g (IEC60068-2-6)
		Choc	2 x 1 m et 100 x 0,5 m (IEC 60068-2-6, 60068-2-32)

Caractéristiques (suite)

Tension nominale d'isolation	250 Vca (eff.)
Matériau du boîtier	
Corps	PC/ABS gris
Face avant	PMMA, rouge
Capot	PC noir
Presse étoupe	PA renforcé noir
Patte de fixation	Acier galvanisé
Connexion	
Borne à vis	5 x 2 x 1 mm ²
Presse étoupe	PG 13,5 ou 1/2" NPT pour câble de 6 à 10 mm
Poids	110 g
Homologations	UL, CSA
Marquage CE	Oui

Schémas des connexions

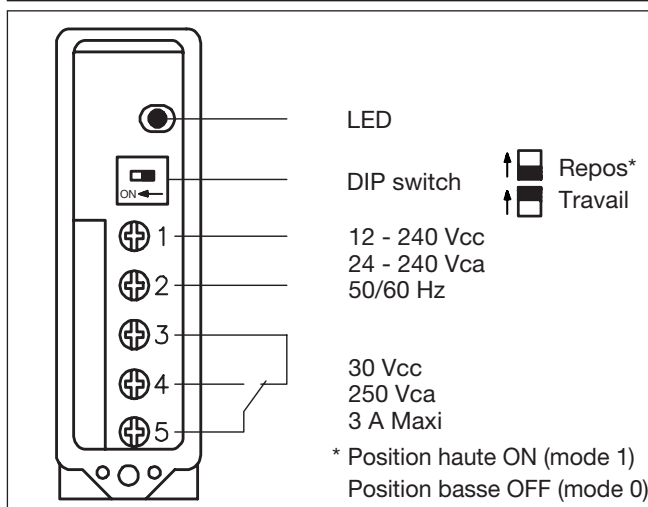
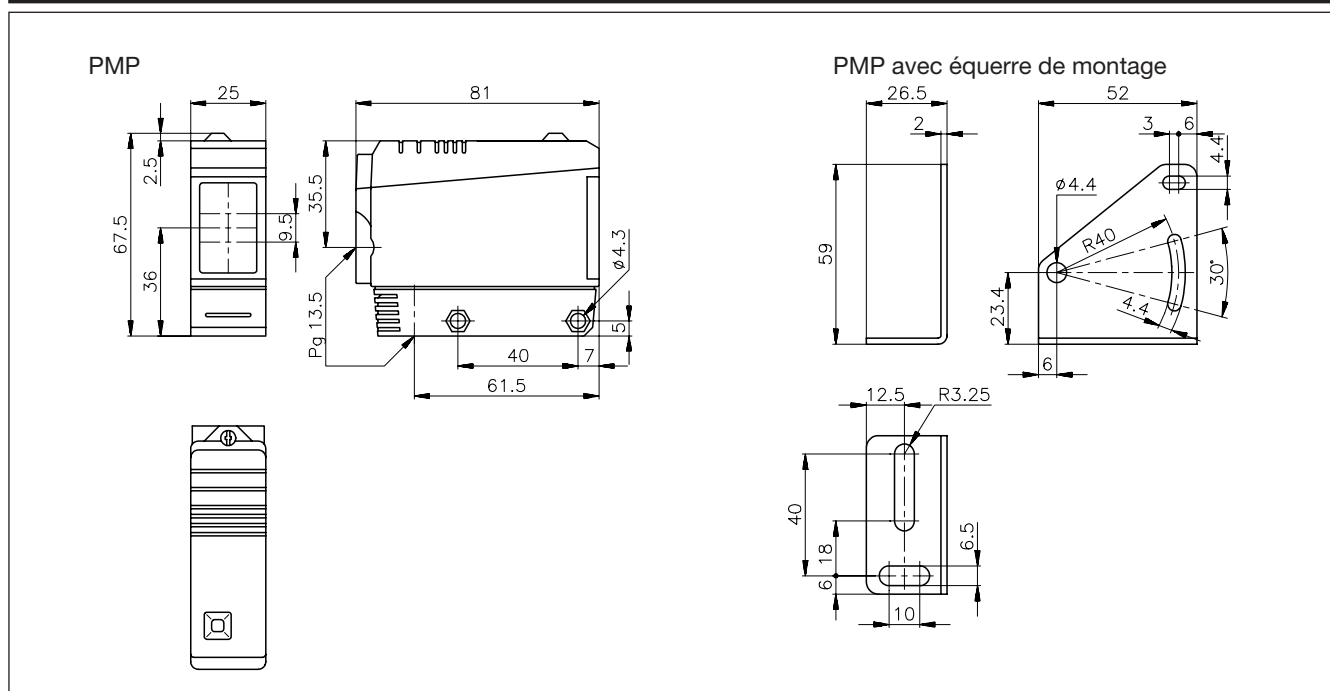


Diagramme de fonctionnement

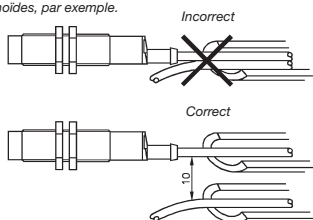
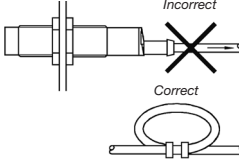
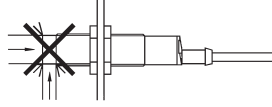
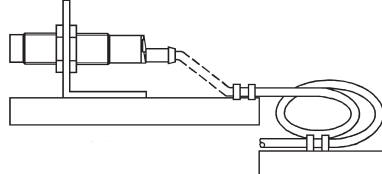
t = Temporisation
tv = Temps de mise sous tension



Dimensions



Astuces de montage

<p>Pour éviter les interférences générées par les pics de tension/courant, séparer impérativement les câbles d'alimentation du détecteur de proximité, de tous autres câbles d'alimentation : moteur, contacteurs ou solénoïdes, par exemple.</p>  <p><i>Incorrect</i></p> <p><i>Correct</i></p>	<p>Détensionnement du câble</p>  <p><i>Incorrect</i></p> <p><i>Correct</i></p> <p>Ne jamais exercer de traction sur le câble</p>	<p>Protection de la face de détection</p>  <p>Un détecteur de proximité ne doit jamais servir de butée mécanique</p>	<p>Détecteur monté sur chariot mobile</p>  <p>Éviter impérativement tout cintrage répété du câble</p>
---	---	--	--

Contenu du colis

- Cellule photoélectrique : PMP12
- Presse étoupe
- Instructions d'installation
- Patte de fixation :
- **Conditionnement** : Boîte en carton

Accessoires

- Réflecteurs : Série ER
- Patte de fixation MB02 (grande longueur)