

# Minuteries

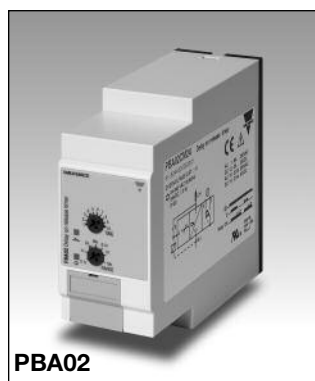
## Fonction travail à la mise sous tension

### Types DBA02, PBA02

CARLO GAVAZZI



DBA02



PBA02

- Gamme de temps 0,1 sec à 100 h
- Bouton de sélection de gamme de temps
- Bouton d'ajustement du temps
- Répétitivité :  $\leq 0.2\%$
- Sortie: 8 A relais simple contact
- Pour montage sur rail DIN conformément au DIN/EN 50 022 ou au module embrochable
- 22.5 Euronorm ou 36 mm boîtier de module embrochable
- Alimentation CA et CC combinée
- Indication LED de l'état du relais et de l'alimentation ON

### Description du produit

Minuterie fonction travail à la mise sous tension avec 7 sélections de gamme de temps entre 0,1 sec et 100 h. Pour montage sur rail DIN (DBA02) ou module embrochable (PBA02).

### Référence

**DBA 02 C M24**

Boîtier \_\_\_\_\_  
 Fonction \_\_\_\_\_  
 Type \_\_\_\_\_  
 Numéro d'article \_\_\_\_\_  
 Sortie \_\_\_\_\_  
 Alimentation \_\_\_\_\_

### Tableau de sélection

Montage	Sortie	Boîtier	Alimentation: 24 VCC et 24 à 240 VCA
Rail DIN	Relais simple contact	D-Boîtier	<b>DBA 02 C M24</b>
Module embrochable	Relais simple contact	P-Boîtier	<b>PBA 02 C M24</b>

### Spécification de temps

<b>Gammes de temps</b> Bouton de sélection	0.1 à 1 s 1 à 10 s 6 à 60 s 60 à 600 s 0.1 à 1 h 1 à 10 h 10 à 100 h
<b>Précision de mesure</b>	$\leq 5\%$
<b>Répétitivité</b>	$\leq 0.2\%$
<b>Variation de temps</b> A alimentation nominale A température ambiante	$\leq 0.05\%/V$ $\leq 0.2\%/^{\circ}C$
<b>Remise à zéro</b> Remise à zéro manuelle du temps et/ou relais  Durée d'impulsion Interruption de tension	Fermez le contact de déclenchement entre les broches A1 et Y2 ou 2 et 5  $\geq 100$ ms $\geq 200$ ms

### Caractéristiques de sortie

<b>Sortie</b>	Relais simple contact
<b>Tension nominale d'isolement</b>	250 VAC (rms)
<b>Contact (AgSnO<sub>2</sub>)</b>	$\mu$
Charges résistives	CA 1 8 A @ 250 VCA CC 12 5 A @ 24 VCC
Petites charges inductives	CA 15 2.5 A @ 250 VCA CC 13 2.5 A @ 24 VCC
<b>Durée de vie mécanique</b>	$\geq 30 \times 10^6$ fonctionnements
<b>Vie électrique</b>	$\geq 10^5$ fonctionnements (à 8 A, 250 V, $\cos \varphi = 1$ )
<b>Fréquence de fonctionnement</b>	$< 7200$ fonctionnements/h
<b>Champ diélectrique</b> Tension diélectrique Surtension transitoire acceptée	2 kVCA (rms) 4 kV (1.2/50 $\mu$ s)

### Spécifications d'alimentation

<b>Alimentation</b> Tension nominale de fonct. à travers des bornes: (DBA01C) A1, A2 (PBA01C) 2, 10	Cat. Surtension III (IEC 60664, IEC 60038)  24 VCC $\pm 15\%$ et 24 à 240 VCA $+10\%/-15\%$ , 45 à 65 Hz
<b>Interruption de tension</b>	$\leq 10$ ms
<b>Puissance nominale de fonct.</b> Alimentation CA Alimentation CC	4 VA 1.5 W

## Caractéristiques générales

<b>Temps de réponse (ON)</b>	≤ 100 ms		<b>Poids</b>	Environ 130 g
<b>Indication pour</b>			<b>Bornes à vis</b>	
Alimentation ON	LED, vert		Couple de serrage	Max. 0.5 Nm conformément à IEC 60947
Relais de sortie ON	LED, jaune (clignote pendant temps programmé)		<b>Homologations</b>	UL, CSA
<b>Environnement</b>	(EN 60529)		<b>Marquage CE</b>	Oui
Indice de protection	IP 20		<b>EMC</b>	
Degré de pollution	3 (DBA02), 2 (PBA02) (IEC 60664)		Immunité	Conformém. à EN 61000-6-2
Température de fonctionnement	-20 à 60°C, H.R. < 95%		Emission	Conformém. à EN 61000-6-3
Température de stockage	-30 à 80°C, H.R. < 95%		<b>Spécification des minuteriers</b>	Conformément à EN 61812-1
<b>Boîtier</b>				
Dimensions	DBA02	22.5 x 80 x 99.5 mm		
	PBA02	36 x 80 x 94 mm		

## Utilisation

Le relais fonctionne dès que le contact de déclenchement est fermé. La période de temps commence quand le contact de déclenchement est ouvert. Le relais est déclenché à la fin de la temporisation configurée ou quand l'alimentation est déconnectée. Le relais

refonctionne quand le contact d'entrée est refermé. Si le contact d'entrée est fermé avant la fin de la temporisation, le relais se maintient sur ON, et une nouvelle période commence dès que le contact est ouvert.

### Charge complémentaire

Il est possible de connecter une charge supplémentaire (par exemple un relais) entre les broches Y1 et A2, ou 5 et 10, entraînée par le contact de déclenchement, sans endommager le système (voir schéma de câblage).

### LED jaune, mode de fonctionnement

Timing: Clignotement lent  
Relais ON: Voir schémas de fonctionnement

Position incorrecte du bouton: Clignotement rapide

## Réglage de temps

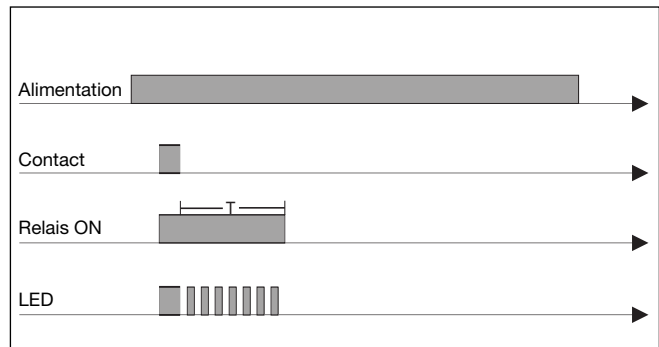
### Bouton central:

Réglage de temps sur échelle relative: 1 à 10 en fonction de la gamme choisie.

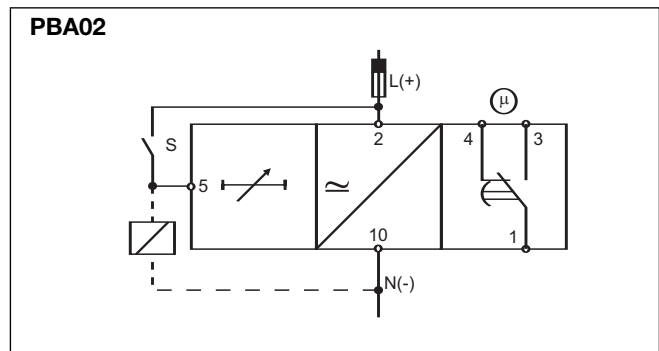
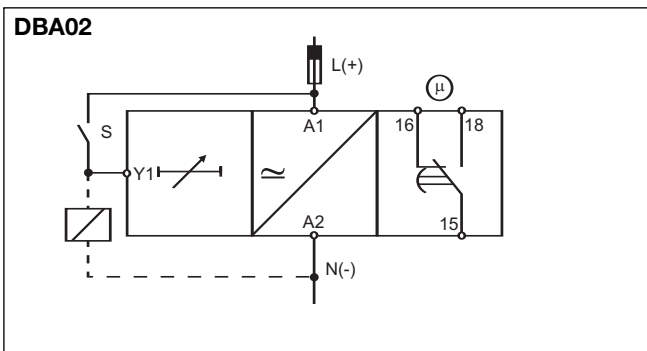
### Bouton du bas:

Réglage de la gamme de temps.

## Diagramme de fonctionnement



## Schémas de câblage



## Dimensions

