

Cellules photoélectriques Réflexion diffuse, Suppression de fond Type PA18CAB20...

CARLO GAVAZZI



- Portée du capteur miniaturisé
- Portée : 200 mm
- Ajustement de sensibilité par potentiomètre
- Lumière rouge, modulée 625 nm
- Tension d'alimentation : 10 à 30 VCC
- Sortie : 100 mA, pré-réglage NPN ou PNP
- Fonction commutation travail et repos programmable
- Indication LED pour sortie et mise sous tension
- Protection : polarité inverse, court circuit et transitoires
- Versions câble et conducteur
- Excellente performance EMC
- Excellent appairage des couleurs



Description du produit

Le PA18CAB20... fait partie d'une famille de cellules réflexion diffuse avec suppression de fond économiques destinées à un usage général : le produit se présente en boîtier cylindrique au standard industriel 18 mm.

Les cellules sont utiles dans les applications pour lesquelles la détection doit être extrêmement précise et

la taille du boîtier réduite. Boîtier compact et LED haute puissance avec un excellent rapport performance-dimensions.

Le potentiomètre d'ajustement de la sensibilité confère aux cellules une grande souplesse d'utilisation.

Le type de sortie est NPN ou PNP et la fonction de commutation de la sortie est NO et NF.

Référence

PA18CAB20NAM1SA

Type	_____
Style du boîtier	_____
Taille du boîtier	_____
Matériel du boîtier	_____
Longueur du boîtier	_____
Principe de détection	_____
Distance de détection	_____
Type de sortie	_____
Configuration sortie	_____
Type de connexion	_____
Ajustement de la sensibilité	_____

Sélection type


Type de boîtier	Distance de détection S_n	Connexion	Code produit NPN Commutation travail repos	Code produit PNP Commutation travail repos
M18	200 mm	Câble	PA 18 CAB 20 NASA	PA 18 CAB 20 PASA
M18	200 mm	Connecteur	PA 18 CAB 20 NAM1SA	PA 18 CAB 20 PAM1SA

Spécifications

Distance nominale de fonctionnement (S_n)	Jusqu'à 200 mm, cible de référence Kodak carte test R27, blanc, 90% réfléchissant, 100 x 100 mm	Courant de sortie Continu (I_o) Courte durée (I)	≤ 100 mA ≤ 100 mA (capacité max. de charge 100 nF)
Distance de détection Objet blanc 90% réfl. Objet gris 18% réfl. Objet noir 6% réfl.	≤ 200 mm ≤ 200 mm ≤ 150 mm	Courant d'alimentation sans charge (I_o)	≤ 20 mA à U_B maxi ≤ 40 mA à U_B mini
Zone aveugle	10 mm	Courant minimum de fonctionnement (I_m)	0,5 mA
Contrôle de sensibilité Plage de réglage électrique Plage de réglage mécanique	Ajustable par potentiomètre 210° 240°	Courant à l'état bloqué (I_r)	≤ 100 μ A
Dérive de température	$\leq 0,2\%/^{\circ}C$	Chute de tension (U_d)	≤ 2 Vcc à I_o maxi
Hystérésis (H)	≤ 10 %	Protection	Court-circuit, polarité inverse et transitoires
Tension nominale de fonctionnement. (U_B)	10 à 30 VCC (ondulation comprise)	Source lumière	InGaAlP, LED, 625 nm
Ondulation (U_{rpp})	$\leq 10\%$	Type lumière	Rouge, modulée
		Angle de captage	$\pm 3^{\circ}$ à distance de détection
		Lumière ambiante	$\leq 30\ 000$ lux lampe à incandescence

Specifications (cont.)

Fréquence de fonctionnement	≤ 500 Hz
Temps de réponse	
ARRÊT-MARCHE (t_{marche})	≤ 1,0 ms
MARCHE-ARRÊT ($t_{\text{arrêt}}$)	≤ 1,0 ms
Délai de mise sous tension (t_v)	≤ 200 ms
Fonction de sortie	
Collecteur ouvert	NPN or PNP
Fonction de commutation de sortie	NO et NF
Indication	
Sortie MARCHE	LED, jaune
Signal stabilité allumé et appareil sous tension	LED, vert. Voir courbe pour la condition de stabilité
Environnement	
Catégorie d'installation	III (IEC 60664/60664A; 60947-1)
Degré de pollution	3 (IEC 60664/60664A; 60947-1)
Degré de protection	IP 67, IP 69K* (IEC 60529; 60947-1)
Température ambiante	
Fonctionnement	-25° à +60°C
Stockage	-40° à +70°C
Vibration	10 à 150 Hz, 1,0 mm/15 g (IEC 60068-2-6)

Choc	30 g / 11ms, 3 pos, 3 neg par axe (IEC 60068-2-6, 60068-2-32)
Tension nominale d'isolation	500 Vca (rms) Indice de protection CEI catégorie III 
Matériau du boîtier	
Corps	ABS, gris
Matériau de la face avant	PMMA, rouge
Presse-étoupe	POM, Black
Tige d'ajustement	POM gris foncé
Écrous freins	PBTP, noir
Patte de fixation	PPA, noir
Raccordement	
Câble	PVC, gris, 2 m 4 x 0,25 mm ² , Ø = 4,5 mm
Connecteur	M12, 4-pin (CON.14NF..W série)
Poids	Avec câble : 85 g Avec connecteur : 25 g
Marquage CE	Oui
Homologations	cULus (UL508) alimentation classe 2

* Test IP69K selon DIN 40050-9 pour les applications de lavage à haute pression haute température.

Le capteur doit non seulement être étanche à la poussière (IP6X), mais il doit être aussi capable de résister au nettoyage haute pression et à la vapeur.

Le capteur est exposé à l'eau haute pression alimentée par un injecteur d'eau chaude à 80° C et à une pression de 8000– 10000 KPa (80–100bar) à un débit de 14–6 l/min. Le débit est positionné à 100 –150 mm du capteur selon des angles de 0°, 30°, 60° et 90° pendant 30 secondes pour chaque angle.

Le testeur est installé sur un plateau tournant qui accomplit cinq révolutions par minute.

L'aspect et le fonctionnement du capteur ne peuvent être soumis à aucune avarie résultant de l'eau à haute pression.

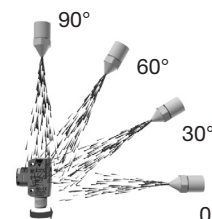
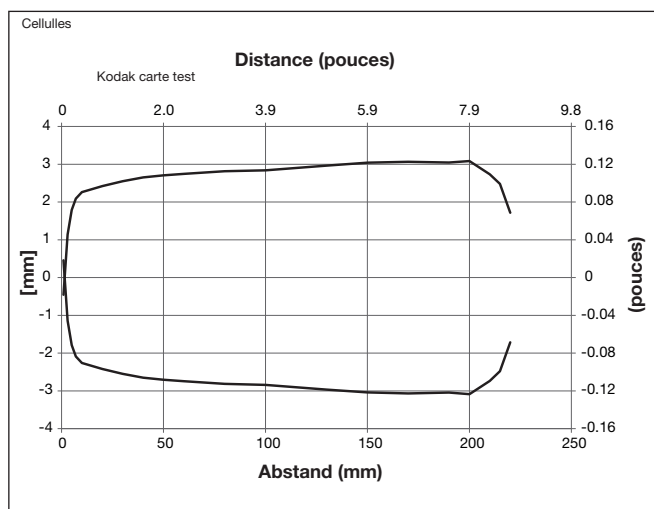


Diagramme de détection



Tastweite

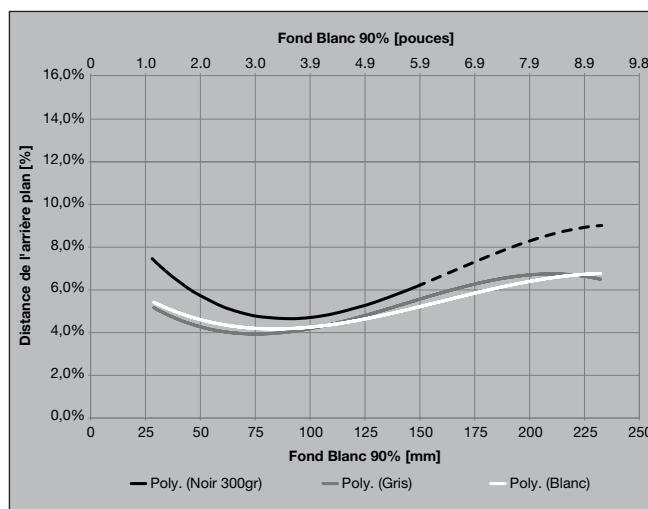
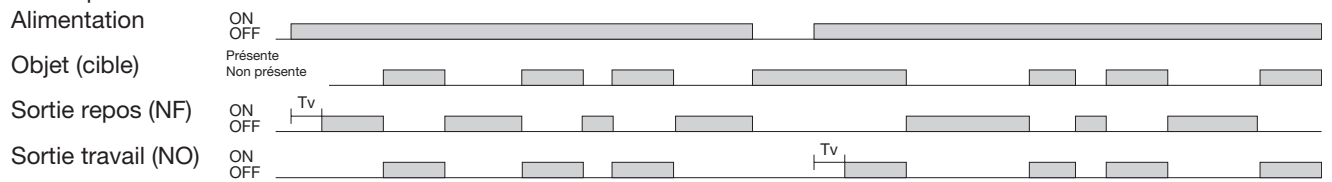
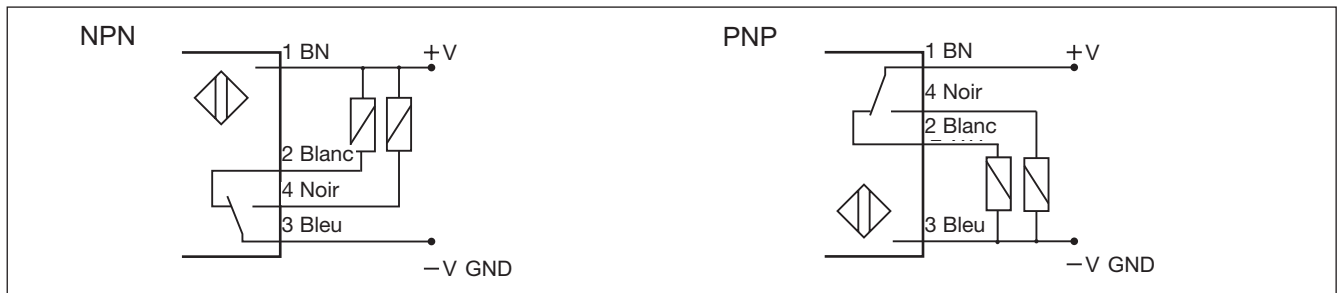


Diagramme de fonctionnement

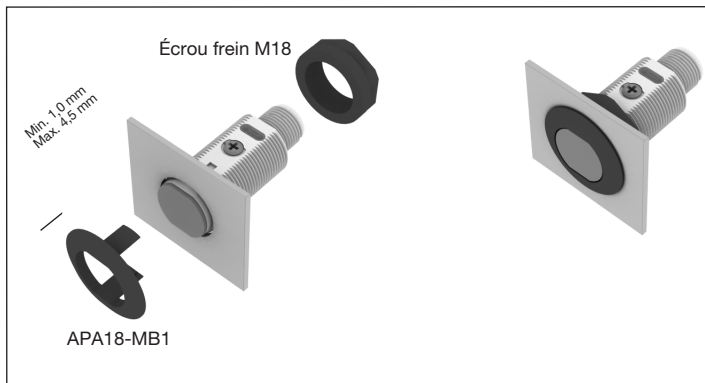
tv = temps de mise sous tension



Schémas de câblage



Montage



Écrou frein M18

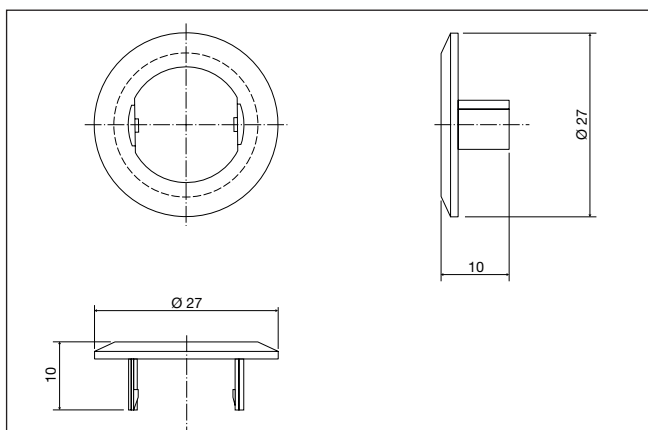
Min. 1,0 mm
Max. 4,5 mm

APA18-MB1

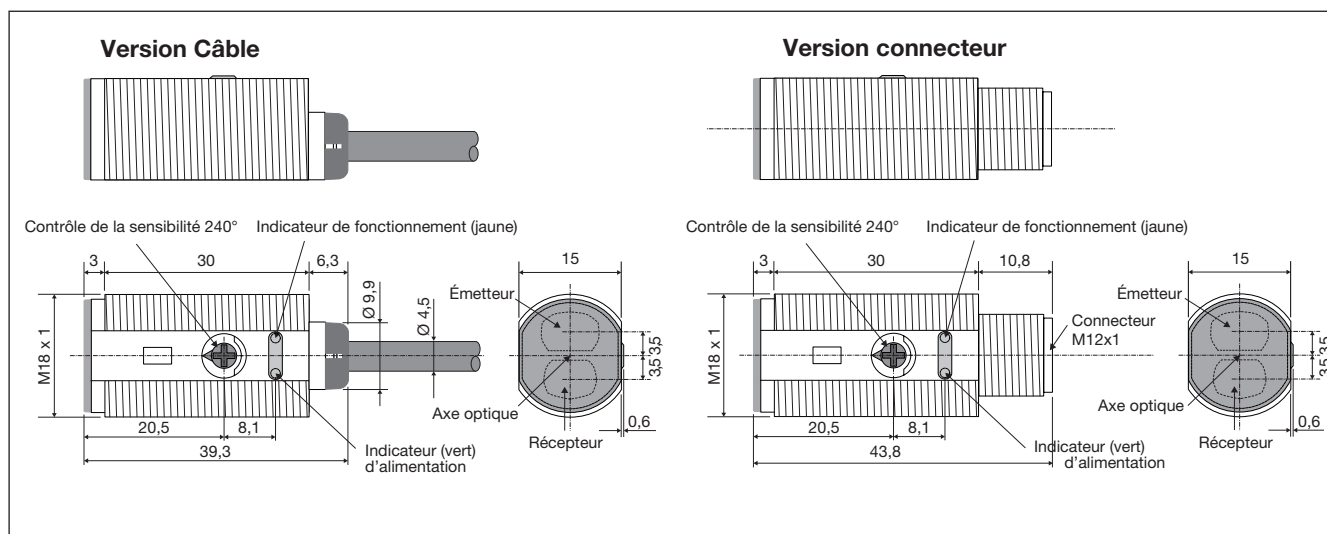
Montage PA18 avec combinaison d'un APA18-MB1 et d'un écrou frein M18
Couple de serrage : 0,9 Nm maxi

Montage PA18 avec deux écrous freins M18 combinés
Couple de serrage : 2,0 Nm maxi

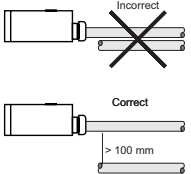
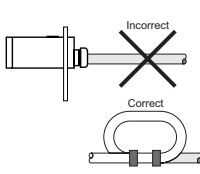
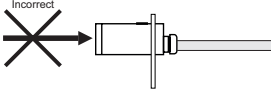
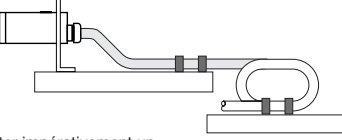
APA18-MB1



Dimensions version axiale



Astuces de montage

<p>Pour éviter les interférences issues des pics de tension/courant inductif, séparer impérativement les câbles du capteur de proximité de tous les autres câbles d'alimentation.</p>  <p>Incorrect</p> <p>Correct</p> <p>> 100 mm</p>	<p>Détensionnement de la contrainte du câble</p>  <p>Incorrect</p> <p>Correct</p> <p>Ne jamais tirer sur un câble</p>	<p>Protection de la face de détection</p>  <p>Incorrect</p> <p>Un capteur de proximité ne doit jamais faire office de butée mécanique.</p>	<p>Capteur monté sur support mobile</p>  <p>Éviter impérativement un cintrage répété du câble</p>
--	--	---	--

Contenu du colis

- Cellule photoélectrique : PA18CAB20...
- Instructions de montage sur le sachet en plastique
- Tournevis
- Patte de fixation APA18-MB1
- 2 écrous freins M18
- **Conditionnement** : Sachet plastique

Accessoires

- Type de connecteur CON.14NF..W série