

Capteurs magnétiques Boîtier rectangulaire Série M et MS

CARLO GAVAZZI



- Boîtier rectangulaire en plastique
- Fonctions de sortie NO, NF ou CO
- Dimensions miniaturisées
- Contacts reed miniaturisés
- Version adapte pour applications de contrôle d'entrée
- Unité magnétique préconisée sont à commander séparément, exception pour MSA1 (fourni avec CL2).

Description du produit

Les capteurs de cette série sont caractérisés par des contacts reed miniaturisés; la fonction de sortie peut être NO (normalement ouvert), NF (normalement fermée) ou CO (commutation).

Le capteurs MSA1 peut faire

la diagnostic d'un éventuel couture du câble; il peut être utilisé pour contrôler des entrées.

Les unités magnétiques sont à commander séparément, exception pour MSA1 (fourni avec CL2).

Référence

MS A 1

Type _____
Fonction de sortie _____
Type de contact reed _____

Tableau de sélection

Dimensions du boîtier	Raccordement	Fonction de sortie	Référence
37 x 16 x 8.3	Câble PVC L= 2m	NO	MS A 1 (unité magnétique CL2 inclus)
37 x 16 x 8.3	Câble PVC L= 0.5m	NO	M A 3 (unité magnétique pas inclus)
37 x 16 x 8.3	Câble PVC L= 0.5m	NF	M C 3 (unité magnétique pas inclus)
37 x 16 x 8.3	Câble PVC L= 0.5m	CO	M S 1 (unité magnétique pas inclus)

Les dimensions sont spécifiées en millimètres (mm)

Caractéristiques de sortie

Sortie MSA1, MA3 MC3 MS1	NF NC Commutation
Détection coupure du câble MSA1 MA3, MC3, MS1	Oui Non
Contacts Tension max de commutation MSA1 MA3, MC3 MS1 Courant max de commutation MSA1 MA3, MC3 MS1 Puissance max de commutation MSA1 MA3, MC3 MS1	230 VCA 500 VCA 100 VCA 0.75 A 0.5 A 0.25 A 10 VA 10 VA 5 VA

Caractéristiques générales

Distance de fonctionnement	Se référer à la table "Distance de fonctionnement"
Unité magnétique préconisée	Se référer à la table "Distance de fonctionnement"
Température de fonctionnement	-25 à +75 °C
Degré de protection	IP 67
Boîtier Dimensions Matériau	37 x 16 x 8.3 mm Plastique
Marquage CE	Oui

Distance de fonctionnement

Aimants	CL1	CL2	CL3	CL4
MSA1 ⁽¹⁾ , MA3, MS1	10	15	22	35
MC3	7/2*	13/5*	17/7*	30/15*

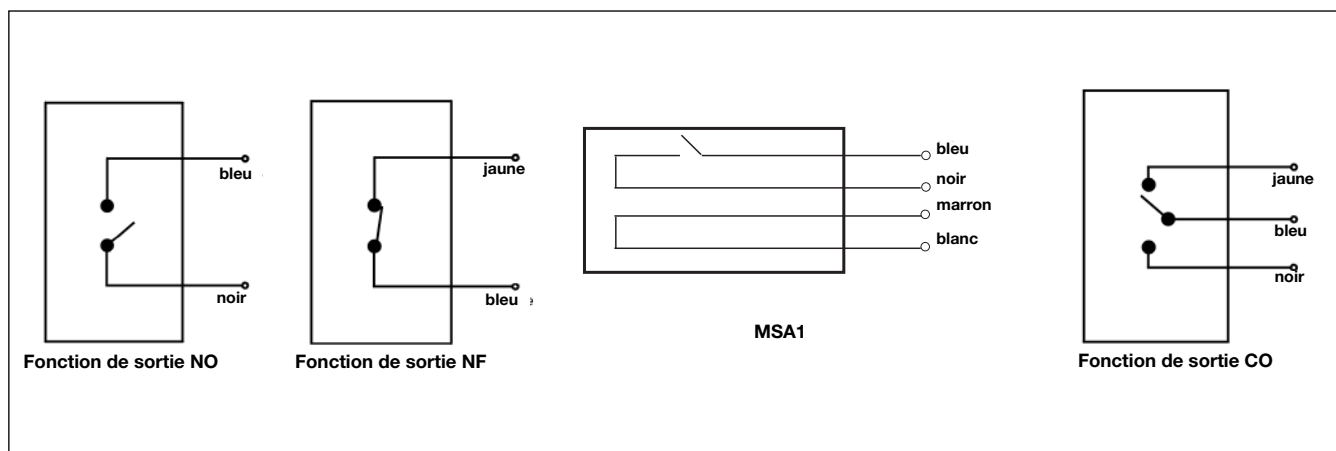
Les distances sont spécifiées en millimètres (mm)

xx/xx: distance de fonctionnement (pour toutes les fonctions de sortie); xx/xx*: distance de relèvement.

Au dehors de la gamme mentionnée au dessus, le capteur maintien l'état initial.

⁽¹⁾ MSA1 est déjà fourni avec CL2

Schémas de câblage



Dimensions

