

Détecteurs de Proximité Inductifs - Certifié Ecolab

Plage standard et étendue, boîtier en acier inoxydable

Types ICS, IP69K, M30



- Distance de détection: 10 à 22 mm
- Montage noyable ou non-noyable
- Boîtier court ou long
- Alimentation (U_b): 10 à 36 VCC
- Sortie: CC 200 mA, NPN ou PNP
- Fonction de commutation NO ou NF
- LED de signalisation de sortie ON, court circuit et surcharge
- Protection: transitoires, inversion de polarité et court circuit
- Raccordement par connecteur M12
- Selon IEC 60947-5-2
- Résistant au lavage à haute pression
- Certifié Ecolab, plastique certifié FDA
- Marquage laser inaltérable sur le boîtier
- Plage de température étendue: $-40^{\circ}\text{C} \dots +85^{\circ}\text{C}$
- Certification CSA pour zones dangereuses



Description du Produit

C'est une gamme de détecteurs de proximité inductifs avec boîtier en acier inoxydable (AISI 316L), parfaite pour les applications alimentaires et de boissons, où les détecteurs sont exposés à des procédés de nettoyage à haute température et haute pression.

Ils sont entièrement étanches et résistent à tous les communs détergents acides et alcalin et agents désinfectants. Les détecteurs ICS son certifié Ecolab et ils ont un degré de protection IP68 et IP69K. La sortie est à collecteur ouvert à transistors NPN ou PNP.

Référence

ICS30LF10NOM1-FB

Type	_____
Type de boîtier	_____
Matériau du boîtier	_____
Diamètre du boîtier	_____
Longueur du boîtier	_____
Principe de détection	_____
Distance de détection	_____
Type de sortie	_____
Configuration de la sortie	_____
Connexion	_____
Résistant au lavage	_____

Tableau de Sélection

Connexion	Type de boîtier	Distance nom. de fonct. S_n	Référence Transistor, NPN NO	Référence Transistor, PNP NO	Référence Transistor, NPN NF	Référence Transistor, PNP NF
Plage standard						
Connecteur	Court	10 mm ¹⁾	ICS30SF10NOM1-FB	ICS30SF10POM1-FB	ICS30SF10NCM1-FB	ICS30SF10PCM1-FB
Connecteur	Court	15 mm ²⁾	ICS30SN15NOM1-FB	ICS30SN15POM1-FB	ICS30SN15NCM1-FB	ICS30SN15PCM1-FB
Connecteur	Long	10 mm ¹⁾	ICS30LF10NOM1-FB	ICS30LF10POM1-FB	ICS30LF10NCM1-FB	ICS30LF10PCM1-FB
Connecteur	Long	15 mm ²⁾	ICS30LN15NOM1-FB	ICS30LN15POM1-FB	ICS30LN15NCM1-FB	ICS30LN15PCM1-FB
Plage étendue						
Connecteur	Court	15 mm ¹⁾	ICS30SF15NOM1-FB	ICS30SF15POM1-FB	ICS30SF15NCM1-FB	ICS30SF15PCM1-FB
Connecteur	Court	22 mm ²⁾	ICS30SN22NOM1-FB	ICS30SN22POM1-FB	ICS30SN22NCM1-FB	ICS30SN22PCM1-FB
Connecteur	Long	15 mm ¹⁾	ICS30LF15NOM1-FB	ICS30LF15POM1-FB	ICS30LF15NCM1-FB	ICS30LF15PCM1-FB
Connecteur	Long	22 mm ²⁾	ICS30LN22NOM1-FB	ICS30LN22POM1-FB	ICS30LN22NCM1-FB	ICS30LN22PCM1-FB

¹⁾ Pour montage noyable dans le métal

²⁾ Pour montage non-noyable dans le métal

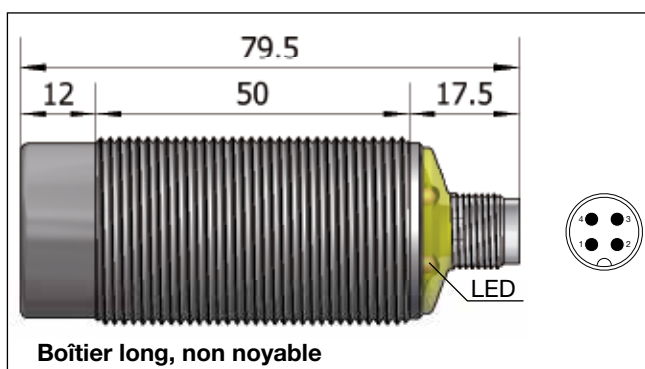
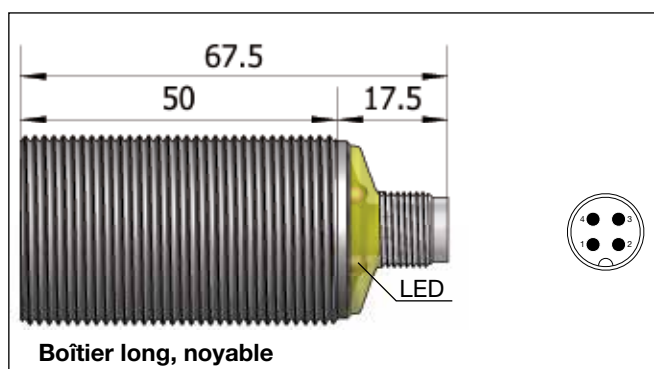
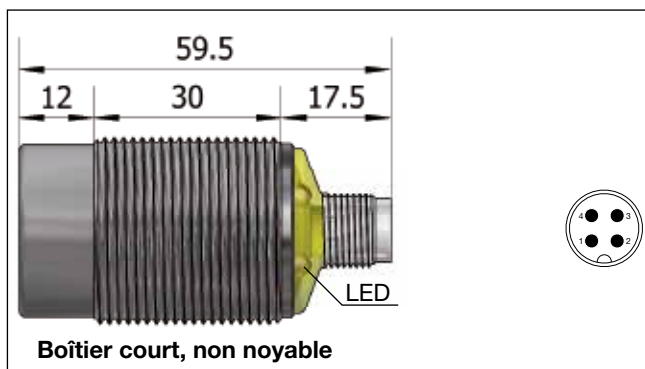
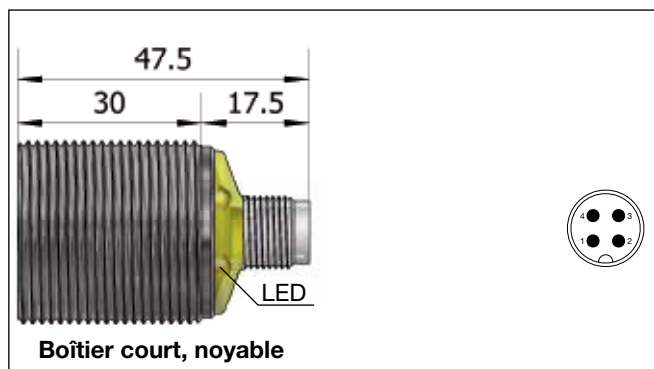
Caractéristiques

Tension nominale de fonct. (U_b)	10 à 36 VCC (ondul. incluse)	Protection	Transitoires, court-circuit et inversion de polarité
Ondulation	$\leq 10\%$	Transitoire de tension	1 kV/0,5 J
Courant de sortie (I_o)	≤ 200 mA @ 50°C (≤ 150 mA @ $50-80^{\circ}\text{C}$) (≤ 100 mA @ $80-85^{\circ}\text{C}$)	Temps de mise sous tension (t_r)	≤ 20 ms
Courant de fuite (I_f)	≤ 10 μA	Fréquence de fonctionn. (f)	≤ 1000 Hz
Courant d'alimentation sans charge (I_o)	≤ 15 mA	Indication pour sortie à l'état ON	LED jaune active
Chute de tension (U_d)	Max. 2 VCC @ 200 mA	Version NO	Objet présent
		Version NF	Objet non présent

Caractéristiques (suite)

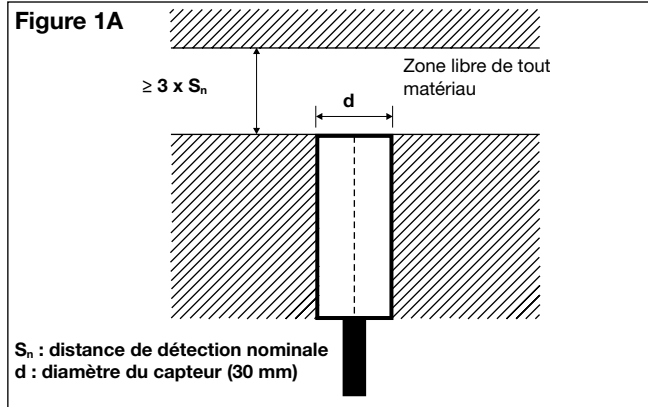
Indication de court-circuit/surcharge	LED clignotante (f = 2 Hz)	Dimensions	Voir les images ci-dessous
Distance de détection assurée (S_a)	$0 \leq S_a \leq 0,81 \times S_n$	Couple de serrage	75 Nm
Distance de fonct. effective (S_r)	$0,9 \times S_n \leq S_r \leq 1,1 \times S_n$	Homologation	cULus (UL508) cCSAus As Process Control Equipment for Hazardous Locations. - Class I, Division 2, Groups A, B, C and D. - T5, Enclosure Type 4. Température ambiante Ta: -25° à +60°C La certification CCC n'est pas demandée pour des produits avec une tension opérationnelle ≤ 36 V
Distance de fonct. utilisable (S_u)	$0,85 \times S_r \leq S_u \leq 1,15 \times S_r$	Note:	La version avec connecteur (..... M1) n'a pas été évaluée. La pertinence du connecteur du câble doit être déterminée dans l'installation final.
Répétabilité (R)	≤ 5%	Protection CEM	Selon IEC 60947-5-2 IEC 61000-4-2 (ESD) 8 KV décharge dans l'air, 4 KV décharge par contact
Distance différentielle (H) (Hystérésis)	1 à 20% de la distance de détection	IEC 61000-4-3 IEC 61000-4-4 IEC 61000-4-6 IEC 61000-4-8	3 V/m 2 kV 3 V 30 A
Température environnementale		MTTF_d	750 années @ 50°C (122°F)
Fonctionnement	-40° à +85°C (-40° à +185°F) exposition courte (15') à 100°C pendant les procédés de nettoyage		
Stockage	-40° à +85°C (-40° à +185°F)		
Vibrations et chocs	IEC 60947-5-2/7.4		
Matériau du boîtier			
Corps	Acier inoxydable (AISI 316L)		
Connecteur	Plastique		
Face avant	PPS gris - certifié FDA		
Partie arrière	Grilamid		
Raccordement			
Connecteur	M12 x 1		
Indice de protection	IP67, IP68 (1 m, 7 journées), IP69K		
Poids (câble/écrous inclus)	Max. 130 g		

Dimensions (mm)

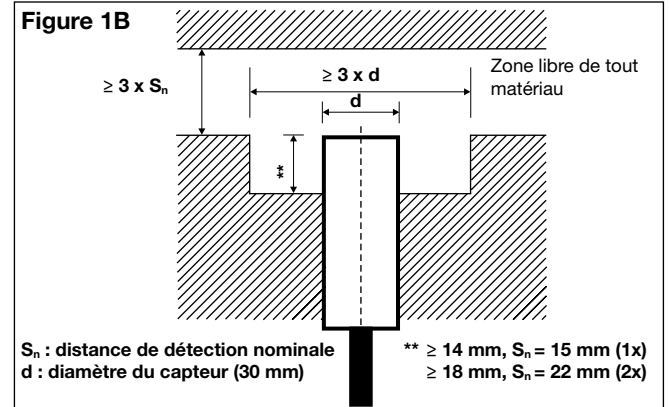


Installation

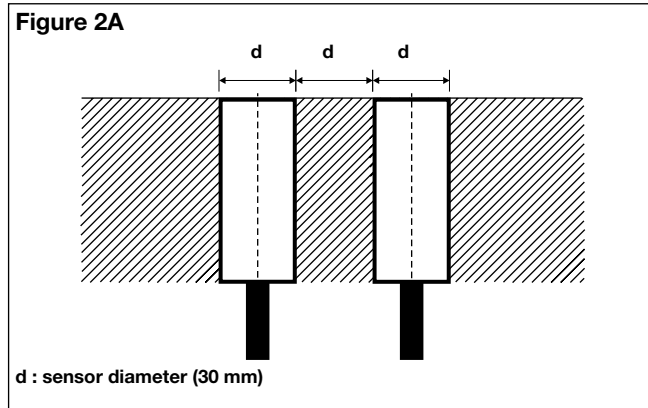
Détecteur avec montage noyable, les distances mini de montage doivent être respectées suivant la fig. 1A.



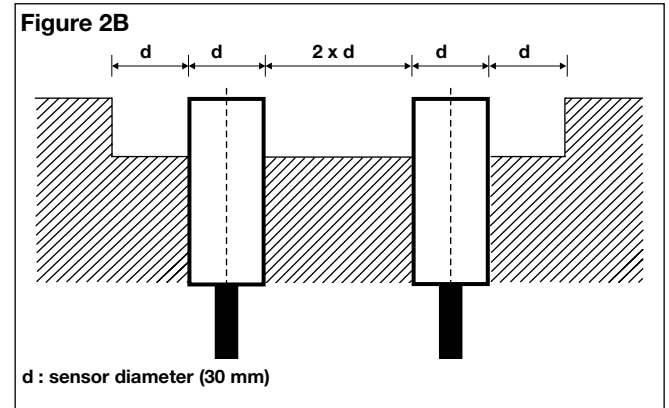
Détecteur avec montage non-noyable, les distances mini de montage doivent être respectées suivant la fig. 1B.



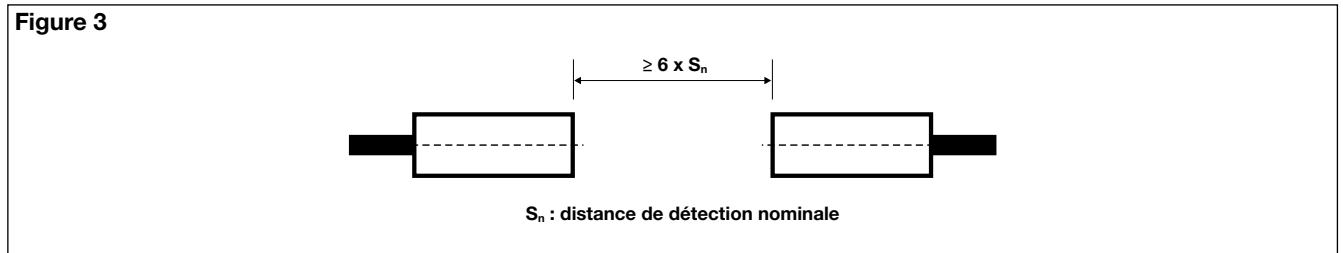
Détecteur avec montage quasi-noyable, les distances mini de montage doivent être respectées suivant la fig. 2A.



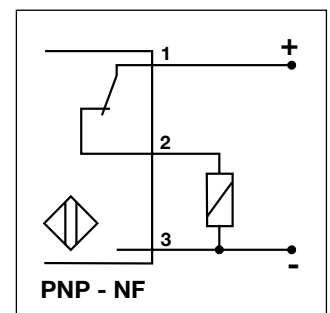
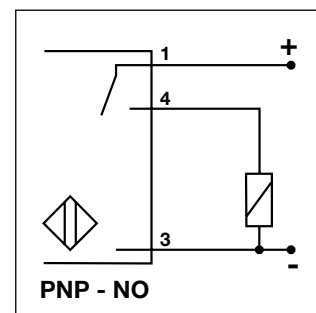
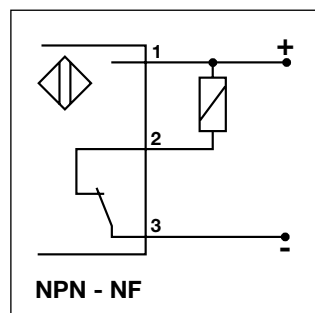
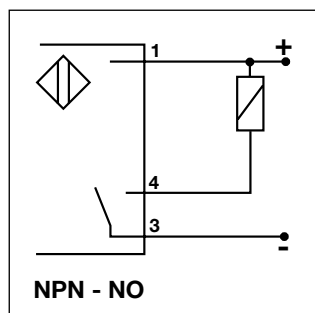
Détecteur avec montage non-noyable, les distances mini de montage doivent être respectées suivant la fig. 2B.



Pour deux détecteurs montés en opposition, une distance mini de $6 \times S_n$ (distance de détection nominale) doit être respectée (voir figure 3).



Schémas de Câblage

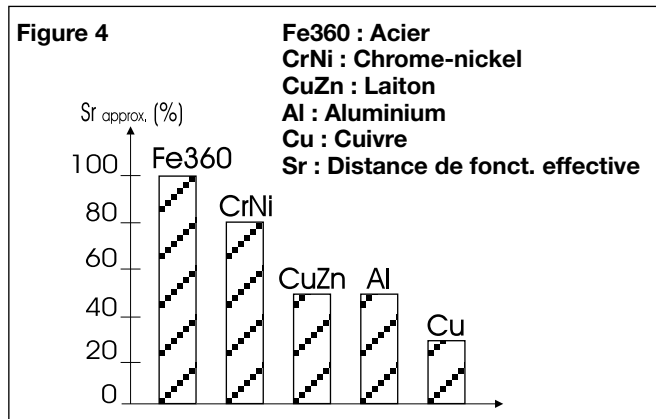




Facteurs de réduction

La distance de détection opérationnelle est réduite par l'utilisation de métaux et alliages autre que le Fe360.

Les facteurs de réduction les plus importants pour les détecteurs inductifs sont présentés fig.4.



Connecteur IP69K

Connecteur coudé 4 fils, 2 m de câble	CONB14NF-AP2W
Connecteur coudé 4 fils, 5 m de câble	CONB14NF-AP5W
Connecteur droit 4 fils, 2 m de câble	CONB14NF-SP2W
Connecteur droit 4 fils, 5 m de câble	CONB14NF-SP5W

Poue toute information complémentaire ou autres options, merci de vous référer aux fiches techniques "Accessoires".

Accessoires fournis

- Détecteur de proximité inductif ICS.
- 2 écrous acier inoxydable
- Emballage: sac en plastique