

Détecteurs de Proximité Inductifs - Certifié Ecolab

Plage standard et étendue, boîtier en acier inoxydable

Types ICS, IP69K, M12



- Distance de détection: 2 à 8 mm
- Montage noyable ou non-noyable
- Boîtier long
- Alimentation (U_b): 10 à 36 VCC
- Sortie: CC 200 mA, NPN ou PNP
- Fonction de commutation NO ou NF
- LED de signalisation 4 x 90° de sortie ON, court circuit et surcharge
- Protection: transitoires, inversion de polarité et court circuit
- Raccordement par connecteur M12
- Selon IEC 60947-5-2
- Résistant au lavage à haute pression
- Certifié Ecolab, plastique certifié FDA
- Marquage laser inaltérable sur le boîtier
- Plage de température étendue: -40°C...+80°C
- Certification CSA pour zones dangereuses



Description du Produit

C'est une gamme de détecteurs de proximité inductifs avec boîtier en acier inoxydable (AISI 316L), parfaite pour les applications alimentaires et de boissons, où les détecteurs sont exposés à des procédés de nettoyage à haute température et haute pression.

Ils sont entièrement étanches et résistants à tous les communs détergents acides et alcalin et agents désinfectants. Les détecteurs ICS sont certifiés Ecolab et ils ont un degré de protection IP68 et IP69K. La sortie est à collecteur ouvert à transistors NPN ou PNP.

Référence

ICS12LF04NOM1-FB

Type	_____
Type de boîtier	_____
Matériau du boîtier	_____
Diamètre du boîtier	_____
Longueur du boîtier	_____
Principe de détection	_____
Distance de détection	_____
Type de sortie	_____
Configuration de la sortie	_____
Connexion	_____
Résistant au lavage	_____

Tableau de Sélection

Connexion	Type de boîtier	Distance nom. de fonct. S_n	Référence Transistor, NPN NO	Référence Transistor, PNP NO	Référence Transistor, NPN NF	Référence Transistor, PNP NF
Plage standard						
Connecteur	Long	2 mm ¹⁾	ICS12LF02NOM1-FB	ICS12LF02POM1-FB	ICS12LF02NCM1-FB	ICS12LF02PCM1-FB
Connecteur	Long	4 mm ²⁾	ICS12LN04NOM1-FB	ICS12LN04POM1-FB	ICS12LN04NCM1-FB	ICS12LN04PCM1-FB
Plage étendue						
Connecteur	Long	4 mm ¹⁾	ICS12LF04NOM1-FB	ICS12LF04POM1-FB	ICS12LF04NCM1-FB	ICS12LF04PCM1-FB
Connecteur	Long	8 mm ²⁾	ICS12LN08NOM1-FB	ICS12LN08POM1-FB	ICS12LN08NCM1-FB	ICS12LN08PCM1-FB

¹⁾ Pour montage noyable dans le métal

²⁾ Pour montage non-noyable dans le métal

Caractéristiques

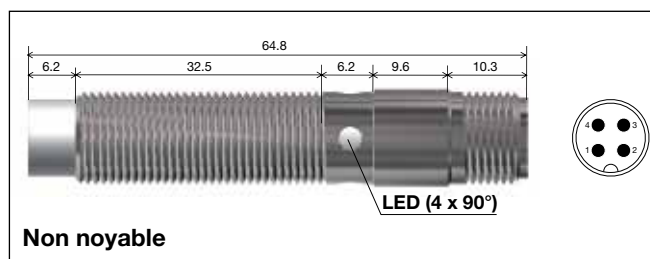
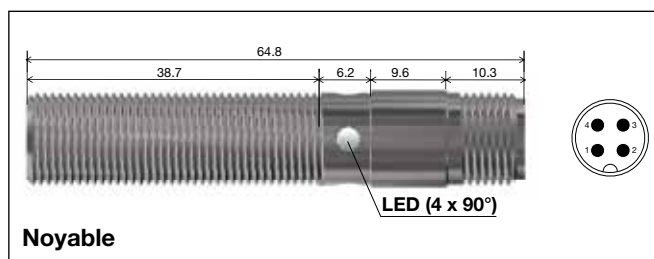
Tension nominale de fonct. (U_b)	10 à 36 VCC (ondul. incluse)	Transitoire de tension	1 kV/0,5 J
Ondulation	≤ 10%	Temps de mise sous tension (t_r)	≤ 20 ms
Courant de sortie (I_o)	≤ 200 mA @ 50°C (≤ 150 mA @ 50-80°C)	Fréquence de fonctionn. (f)	≤ 2000 Hz
Courant de fuite (I_r)	≤ 10 μA	Indication pour sortie à l'état ON	LED jaune active (4x90°)
Courant d'alimentation sans charge (I_o)	≤ 15 mA	Version NO	Objet présent
Chute de tension (U_d)	Max. 2 VCC @ 200 mA	Version NF	Objet non présent
Protection	Transitoires, court-circuit et inversion de polarité	Indication de court-circuit/surcharge	LED clignotante (f = 2 Hz)
		Distance de détection assurée (S_a)	$0 \leq S_a \leq 0,81 \times S_n$
		Distance de fonct. effective (S_r)	$0,9 \times S_n \leq S_r \leq 1,1 \times S_n$

Caractéristiques (suite)

Distance de fonct. utilisable (S_u)	$0,9 \times S_r \leq S_u \leq 1,1 \times S_r$
Répétabilité (R)	$\leq 5\%$
Distance différentielle (H) (Hystérésis)	1 à 20% de la distance de détection
Température environnementale	
Fonctionnement	-40° à +80°C (-40° à +176°F) exposition courte (15') à 100°C pendant les procédés de nettoyage
Stockage	-40° à +80°C (-40° à +176°F)
Vibrations et chocs	IEC 60947-5-2/7.4
Matériau du boîtier	
Corps	Acier inoxydable (AISI 316L)
Face avant	PPS gris - certifié FDA
Raccordement	
Connecteur	M12 x 1
Indice de protection	IP67, IP68 (1 m, 7 journées), IP69K
Poids (câble/écrous inclus)	Max. 35 g
Dimensions	Voir les images ci-dessous
Couple de serrage	25 Nm

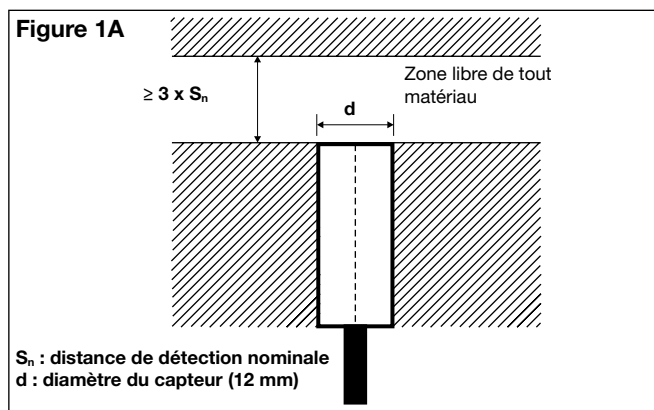
Homologation	cULus cCSAus	(UL508) As Process Control Equipment for Hazardous Locations. - Class I, Division 2, Groups A, B, C and D. - T5, Enclosure Type 4. Température ambiante Ta: -25° à +60°C La certification CCC n'est pas demandée pour des produits avec une tension opérationnelle ≤ 36 V
Protection CEM	IEC 61000-4-2 (ESD) IEC 61000-4-3 IEC 61000-4-4 IEC 61000-4-6 IEC 61000-4-8	Selon IEC 60947-5-2 8 KV décharge dans l'air, 4 KV décharge par contact 3 V/m 2 kV 3 V 30 A
MTTF _d		770 années @ 50°C (122°F)

Dimensions (mm)

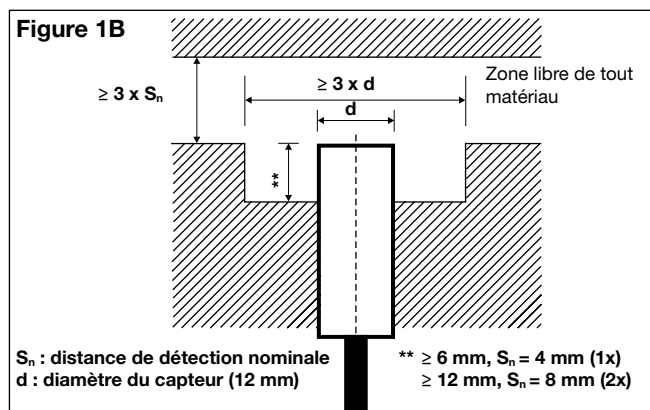


Installation

Détecteur avec montage noyable, les distances mini de montage doivent être respectées suivant la fig. 1A.

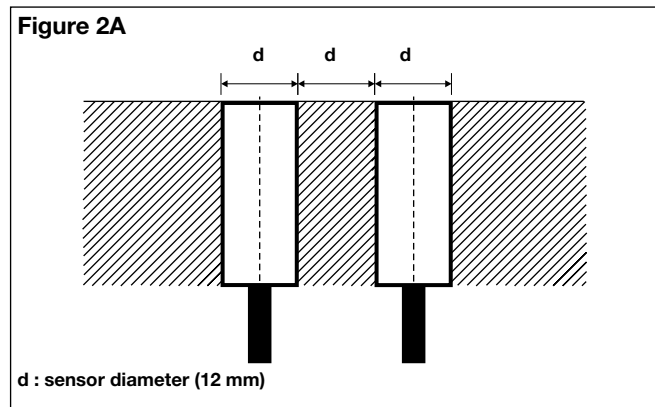


Détecteur avec montage non-noyable, les distances mini de montage doivent être respectées suivant la fig. 1B.

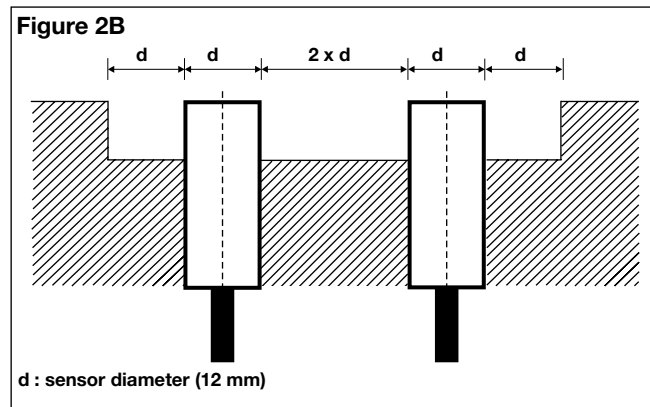


Installation (suite)

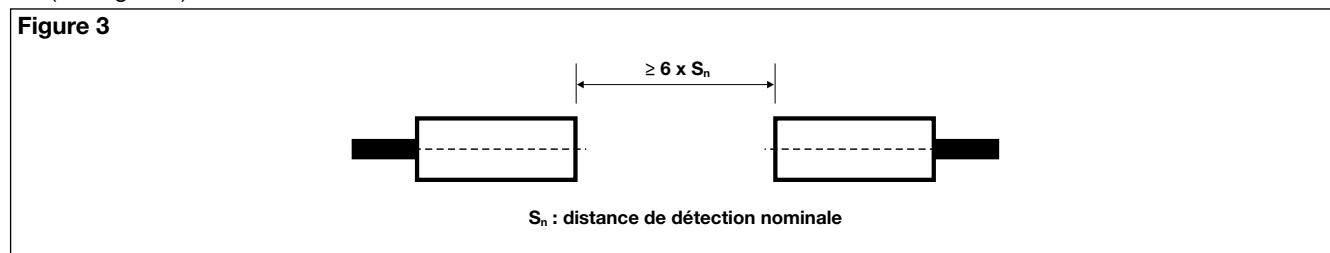
Détecteur avec montage quasi-noyable, les distances mini de montage doivent être respectées suivant la fig. 2A.



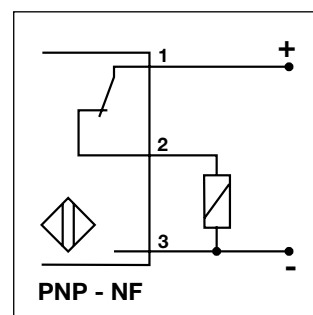
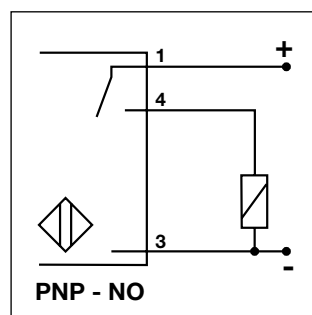
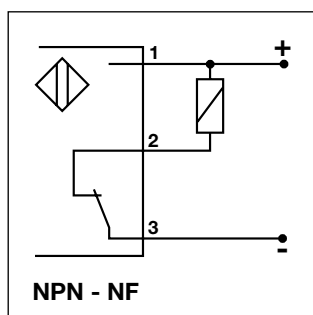
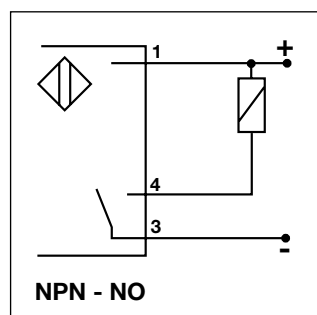
Détecteur avec montage non-noyable, les distances mini de montage doivent être respectées suivant la fig. 2B.



Pour deux détecteurs montés en opposition, une distance mini de $6 \times S_n$ (distance de détection nominale) doit être respectée (voir figure 3).



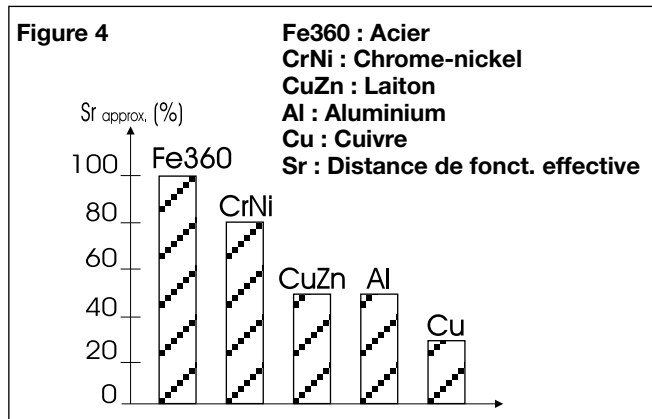
Schémas de Câblage



Facteurs de réduction

La distance de détection opérationnelle est réduite par l'utilisation de métaux et alliages autre que le Fe360.

Les facteurs de réduction les plus importants pour les détecteurs inductifs sont présentés fig.4.



Connecteur IP69K

Connecteur coudé 4 fils,
2 m de câble

CONB14NF-AP2W

Connecteur coudé 4 fils,
5 m de câble

CONB14NF-AP5W

Connecteur droit 4 fils,
2 m de câble

CONB14NF-SP2W

Connecteur droit 4 fils,
5 m de câble

CONB14NF-SP5W

Poue toute information complémentaire ou autres options, merci de vous référer aux fiches techniques "Accessoires".

Accessoires fournis

- Détecteur de proximité inductif ICS.
- 2 écrous acier inoxydable
- Emballage: sac en plastique