

Détecteurs de Proximité Inductifs

Portée augmentée, boîtier en laiton nickelé

Types ICB, M18

CARLO GAVAZZI



- Distance de détection: 12 à 20 mm
- Montage quasi-noyable ou non-noyable
- Boîtier court ou long
- Alimentation (U_b): 10 à 36 VCC
- Sortie: CC 200 mA, NPN ou PNP
- Fonction de commutation NO ou NF
- LED de signalisation de sortie ON, court circuit et surcharge
- Protection: transitoires, inversion de polarité et court circuit
- Raccordement par câble ou connecteur M12
- Selon IEC 60947-5-2
- Indicateur de portée
- Marquage laser inaltérable sur la face avant du détecteur
- Certification CSA pour zones dangereuses



Description du Produit

C'est une gamme de détecteurs de proximité inductifs avec boîtier standard en laiton nickelé. Ces détecteurs sont utilisés dans des applications où une distance de détection importante est requise.

La sortie est à collecteur ouvert à transistors NPN ou PNP. Diminution du temps d'arrêt de production grâce à un moindre risque de dommage mécanique.

Référence

ICB18S30F12NOM1

Type	_____
Type de boîtier	_____
Matériau du boîtier	_____
Diamètre du boîtier	_____
Longueur du boîtier	_____
Longueur du filetage	_____
Principe de détection	_____
Distance de détection	_____
Type de sortie	_____
Configuration de la sortie	_____
Connexion	_____

Tableau de Sélection

Connexion	Type de boîtier	Distance nom. de fonct. S_n	Référence Transistor, NPN NO	Référence Transistor, PNP NO	Référence Transistor, NPN NF	Référence Transistor, PNP NF
Câble	Court	12 mm ¹⁾	ICB18S30F12NO	ICB18S30F12PO	ICB18S30F12NC	ICB18S30F12PC
Câble	Court	20 mm ²⁾	ICB18S30N20NO	ICB18S30N20PO	ICB18S30N20NC	ICB18S30N20PC
Connecteur	Court	12 mm ¹⁾	ICB18S30F12NOM1	ICB18S30F12POM1	ICB18S30F12NCM1	ICB18S30F12PCM1
Connecteur	Court	20 mm ²⁾	ICB18S30N20NOM1	ICB18S30N20POM1	ICB18S30N20NCM1	ICB18S30N20PCM1
Câble	Long	12 mm ¹⁾	ICB18L50F12NO	ICB18L50F12PO	ICB18L50F12NC	ICB18L50F12PC
Câble	Long	20 mm ²⁾	ICB18L50N20NO	ICB18L50N20PO	ICB18L50N20NC	ICB18L50N20PC
Connecteur	Long	12 mm ¹⁾	ICB18L50F12NOM1	ICB18L50F12POM1	ICB18L50F12NCM1	ICB18L50F12PCM1
Connecteur	Long	20 mm ²⁾	ICB18L50N20NOM1	ICB18L50N20POM1	ICB18L50N20NCM1	ICB18L50N20PCM1

¹⁾ Pour montage quasi-noyable dans le métal

²⁾ Pour montage non-noyable dans le métal

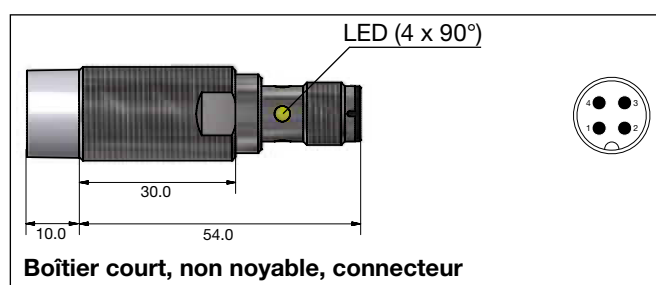
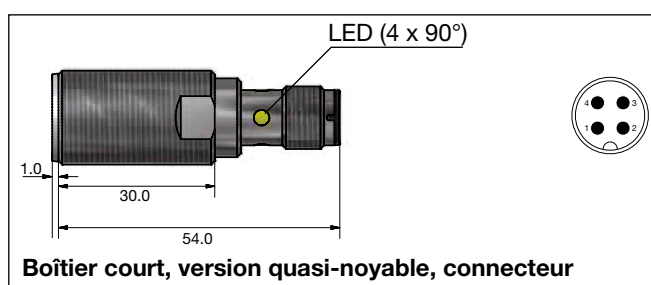
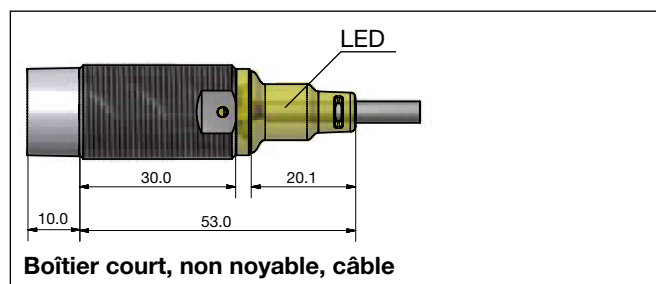
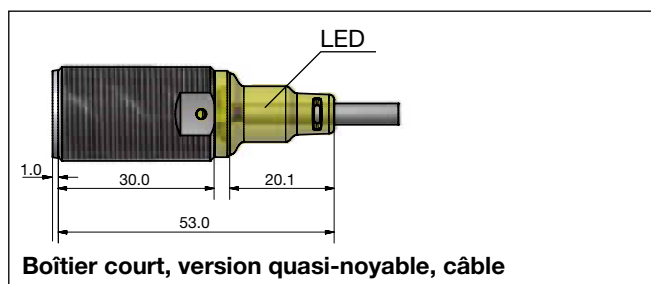
Caractéristiques

Tension nominale de fonct. (U_b)	10 à 36 VCC (ondul. incluse)	Indication pour sortie à l'état ON	LED jaune active Version NO Objet présent Version NF Objet non présent
Ondulation	≤ 10%	Indication de court-circuit/ surcharge	LED clignotante (f = 2 Hz)
Courant de sortie (I_o)	≤ 200 mA @ 50°C (≤ 150 mA @ 50-70°C)	Distance de détection assurée (S_a)	$0 \leq S_a \leq 0,81 \times S_n$
Courant de fuite (I_r)	≤ 50 μ A	Distance de fonct. effective (S_r)	$0,9 \times S_n \leq S_r \leq 1,1 \times S_n$
Courant d'alimentation sans charge (I_o)	≤ 15 mA	Distance de fonct. utilisable (S_u)	$0,9 \times S_r \leq S_u \leq 1,1 \times S_r$
Chute de tension (U_d)	Max. 2,5 VCC @ 200 mA	Répétabilité (R)	≤ 10%
Protection	Transitoires, court-circuit et inversion de polarité	Distance différentielle (H) (Hystérésis)	1 à 20% de la distance de détection
Transitoire de tension	1 kV/0,5 J		
Temps de mise sous tension (t_r)	≤ 20 ms		
Fréquence de fonctonn. (f)	≤ 1500 Hz		

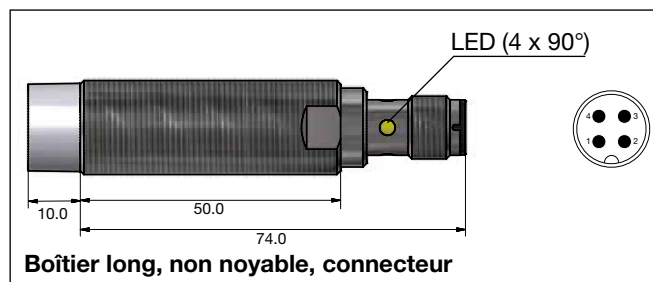
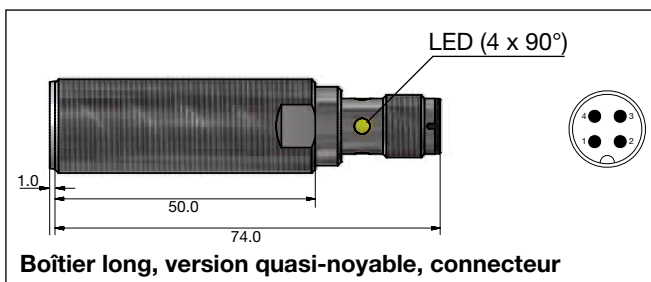
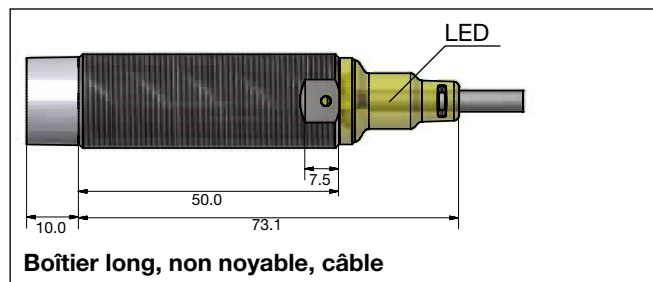
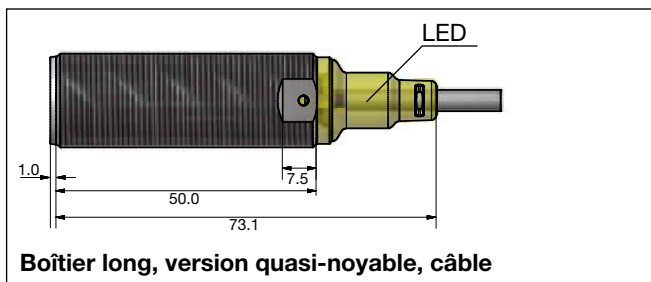
Caractéristiques (suite)

Température environnementale		Homologation	cULus cCSAus	(UL508) As Process Control Equipment for Hazardous Locations. - Class I, Division 2, Groups A, B, C and D. - T5 up to 150mA, T4A for a load current > 150mA and up to 200 mA, Enclosure Type 4. Température ambiante Ta: -25° à +60°C La certification CCC n'est pas demandée pour des produits avec une tension opérationnelle ≤ 36 V
Fonctionnement	-25° à +70°C (-13° à +158°F)	Note: La version avec connecteur (..... M1) n'a pas été évaluée. La pertinence du connecteur du câble doit être déterminée dans l'installation final.		
Stockage	-30° à +80°C (-22° à +176°F)			
Vibrations et chocs	IEC 60947-5-2/7.4			
Matériau du boîtier				
Corps	Laiton nickélé			
Face avant	Polyester thermoplastique gris			
Raccordement				
Câble	Ø4,1 x 2 m, 3 x 0,25 mm ² , PVC gris, résistant à l'huile			
Connecteur	M12 x 1			
Indice de protection	IP 67			
Poids (câble/écrous inclus)		Protection CEM		
Câble	Max. 150 g	IEC 61000-4-2 (ESD)		
Connecteur	Max. 80 g	IEC 61000-4-3		
Dimensions	Voir les images ci-dessous	IEC 61000-4-4		
Couple de serrage		IEC 61000-4-6		
Distance depuis la tête de détection		IEC 61000-4-8		
de 0 mm à 9 mm	15 Nm			
> 9 mm	25 Nm			
Réglage de la portée		MTTF_d		850 années @ 50°C (122°F)
Version NO				
LED clignotante (f=0.67 Hz)	$0.8 S_n < S_r \leq S_n$			
LED allumée fixe	$0 \leq S_r \leq 0.8 S_n (*)$			
Version NF				
LED clignotante (f=0.67 Hz)	$0.8 S_n < S_r \leq S_n$			
LED OFF	$0 \leq S_r \leq 0.8 S_n (*)$			
	(*): l'installation plus sû			

Dimensions (mm)

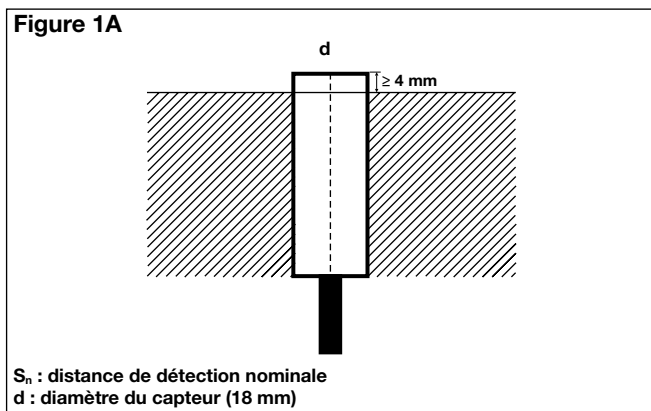


Dimensions (mm) (cont.)

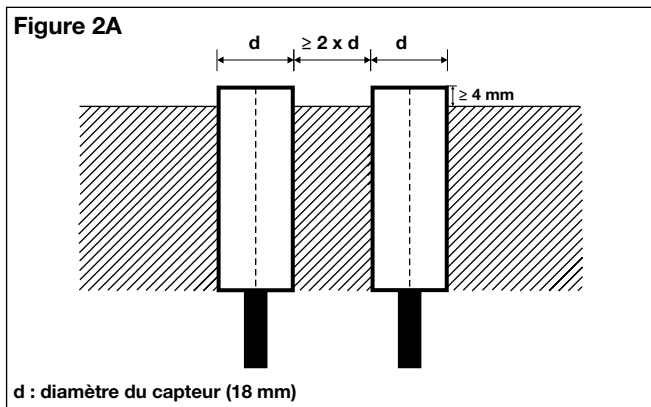


Installation

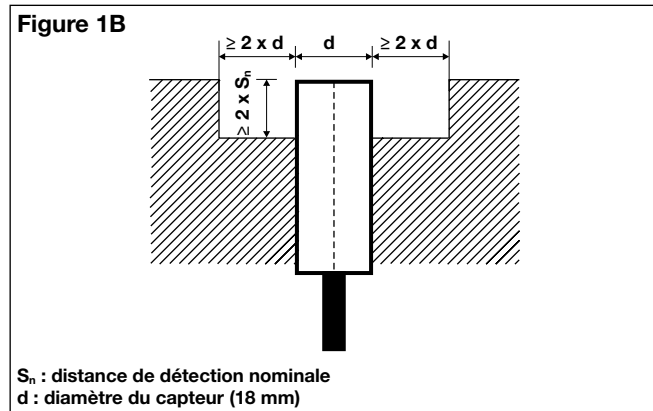
Détecteur avec montage quasi-noyable, les distances mini de montage doivent être respectées suivant la fig. 1A.



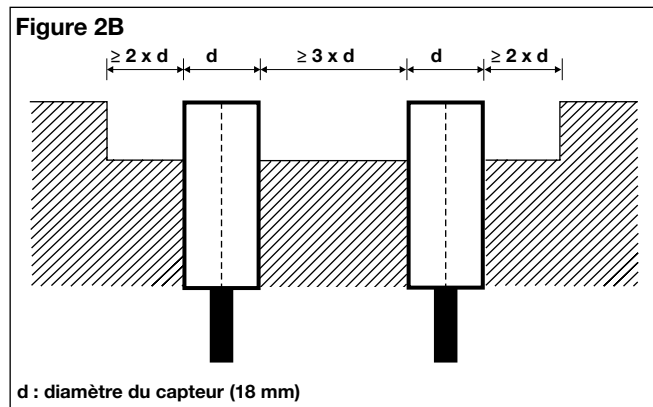
Détecteur avec montage quasi-noyable, les distances mini de montage doivent être respectées suivant la fig. 2A.



Détecteur avec montage non-noyable, les distances mini de montage doivent être respectées suivant la fig. 1B.



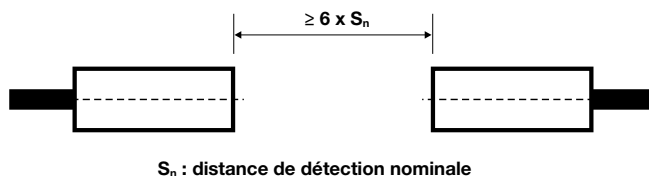
Détecteur avec montage non-noyable, les distances mini de montage doivent être respectées suivant la fig. 2B.



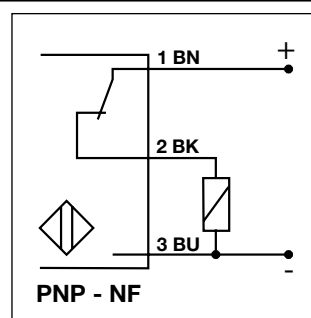
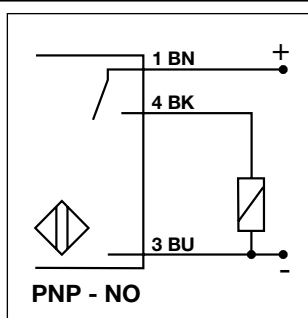
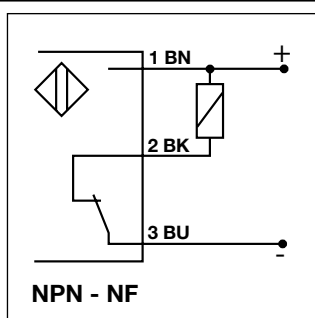
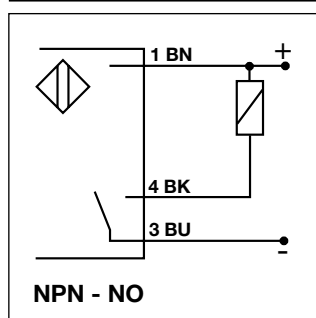
Installation (suite)

Pour deux détecteurs montés en opposition, une distance mini de $6 \times S_n$ (distance de détection nominale) doit être respectée (voir figure 3).

Figure 3



Schémas de Câblage

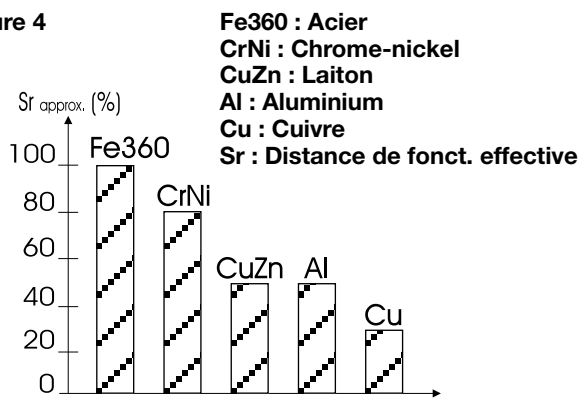


Facteurs de réduction

La distance de détection opérationnelle est réduite par l'utilisation de métaux et alliages autre que le Fe360.

Les facteurs de réduction les plus importants pour les détecteurs inductifs sont présentés fig.4.

Figure 4



Accessoires pour version connecteur

	PVC	PUR
Connecteur coudé 3 fils, 2 m de câble	CONB13NF-A2	CONB13NF-A2P
Connecteur coudé 3 fils, 5 m de câble	CONB13NF-A5	CONB13NF-A5P
Connecteur coudé 3 fils, 10 m de câble	CONB13NF-A10	CONB13NF-A10P
Connecteur coudé 3 fils, 15 m de câble	CONB13NF-A15	CONB13NF-A15P
Connecteur droit 3 fils 2 m de câble	CONB13NF-S2	CONB13NF-S2P
Connecteur droit 3 fils 5 m de câble	CONB13NF-S5	CONB13NF-S5P
Connecteur droit 3 fils 10 m de câble	CONB13NF-S10	CONB13NF-S10P
Connecteur droit 3 fils 15 m de câble	CONB13NF-S15	CONB13NF-S15P

Accessoires fournis

- Détecteur de proximité inductif ICB.
- 2 écrous NPB
- 2 rondelles
- Emballage: sac en plastique

Pour toute information complémentaire ou autres options, merci de vous référer aux fiches techniques "Accessoires généraux - Câbles de connexion - Type CONB1...".