

# Détecteurs de Proximité Inductifs

## Portée augmentée, boîtier en laiton nickelé

### Types ICB, M12

CARLO GAVAZZI



- Distance de détection: 6 à 10 mm
- Montage quasi-noyable ou non-noyable
- Boîtier court ou long
- Alimentation ( $U_b$ ): 10 à 36 VCC
- Sortie: CC 200 mA, NPN ou PNP
- Fonction de commutation NO ou NF
- LED de signalisation de sortie ON, court circuit et surcharge
- Protection: transitoires, inversion de polarité et court circuit
- Raccordement par câble ou connecteur M12
- Selon IEC 60947-5-2
- Indicateur de portée
- Marquage laser inaltérable sur la face avant du détecteur
- Certification CSA pour zones dangereuses



## Description du Produit

C'est une gamme de détecteurs de proximité inductifs avec boîtier standard en laiton nickelé. Ces détecteurs sont utilisés dans des applications où une distance de détection importante est requise.

La sortie est à collecteur ouvert à transistors NPN ou PNP. Diminution du temps d'arrêt de production grâce à un moindre risque de dommage mécanique.

## Référence

**ICB12S30F06NOM1**

Type	_____
Type de boîtier	_____
Matériau du boîtier	_____
Diamètre du boîtier	_____
Longueur du boîtier	_____
Longueur du filetage	_____
Principe de détection	_____
Distance de détection	_____
Type de sortie	_____
Configuration de la sortie	_____
Connexion	_____

## Tableau de Sélection

Connexion	Type de boîtier	Distance nom. de fonct. $S_n$	Référence Transistor, NPN NO	Référence Transistor, PNP NO	Référence Transistor, NPN NF	Référence Transistor, PNP NF
Câble	Court	6 mm <sup>1)</sup>	ICB12S30F06NO	ICB12S30F06PO	ICB12S30F06NC	ICB12S30F06PC
Câble	Court	10 mm <sup>2)</sup>	ICB12S30N10NO	ICB12S30N10PO	ICB12S30N10NC	ICB12S30N10PC
Connecteur	Court	6 mm <sup>1)</sup>	ICB12S30F06NOM1	ICB12S30F06POM1	ICB12S30F06NCM1	ICB12S30F06PCM1
Connecteur	Court	10 mm <sup>2)</sup>	ICB12S30N10NOM1	ICB12S30N10POM1	ICB12S30N10NCM1	ICB12S30N10PCM1
Câble	Long	6 mm <sup>1)</sup>	ICB12L50F06NO	ICB12L50F06PO	ICB12L50F06NC	ICB12L50F06PC
Câble	Long	10 mm <sup>2)</sup>	ICB12L50N10NO	ICB12L50N10PO	ICB12L50N10NC	ICB12L50N10PC
Connecteur	Long	6 mm <sup>1)</sup>	ICB12L50F06NOM1	ICB12L50F06POM1	ICB12L50F06NCM1	ICB12L50F06PCM1
Connecteur	Long	10 mm <sup>2)</sup>	ICB12L50N10NOM1	ICB12L50N10POM1	ICB12L50N10NCM1	ICB12L50N10PCM1

<sup>1)</sup> Pour montage quasi-noyable dans le métal

<sup>2)</sup> Pour montage non-noyable dans le métal

## Caractéristiques

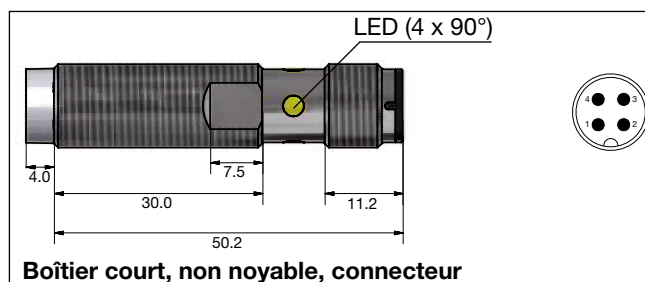
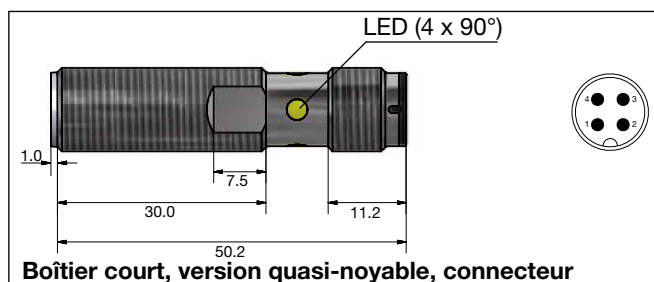
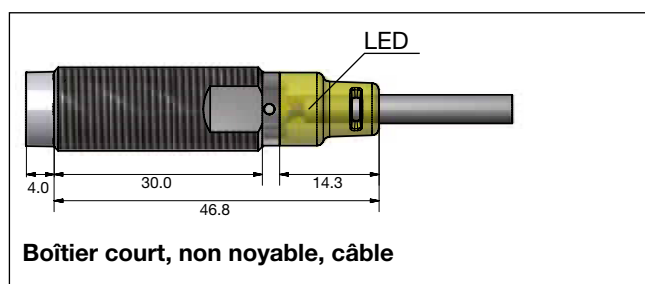
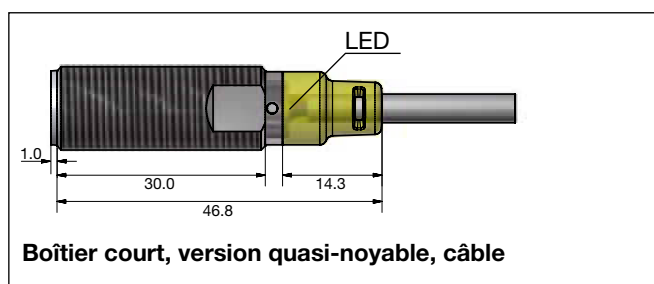
Tension nominale de fonct. ( $U_b$ )	10 à 36 VCC (ondul. incluse)	Indication pour sortie à l'état ON	LED jaune active
Ondulation	≤ 10%	Version NO	Objet présent
Courant de sortie ( $I_o$ )	≤ 200 mA @ 50°C (≤ 150 mA @ 50-70°C)	Version NF	Objet non présent
Courant de fuite ( $I_r$ )	≤ 50 μA	Indication de court-circuit/ surcharge	LED clignotante (f = 2 Hz)
Courant d'alimentation sans charge ( $I_o$ )	≤ 15 mA	Distance de détection assurée ( $S_a$ )	$0 \leq S_a \leq 0,81 \times S_n$
Chute de tension ( $U_d$ )	Max. 2,5 VCC @ 200 mA	Distance de fonct. effective ( $S_r$ )	$0,9 \times S_n \leq S_r \leq 1,1 \times S_n$
Protection	Transitoires, court-circuit et inversion de polarité	Distance de fonct. utilisable ( $S_u$ )	$0,9 \times S_r \leq S_u \leq 1,1 \times S_r$
Transitoire de tension	1 kV/0,5 J	Répétabilité (R)	≤ 10%
Temps de mise sous tension ( $t_s$ )	≤ 20 ms	Distance différentielle (H) (Hystérésis)	1 à 20% de la distance de détection
Fréquence de fonctonn. (f)	≤ 2000 Hz		

## Caractéristiques (suite)

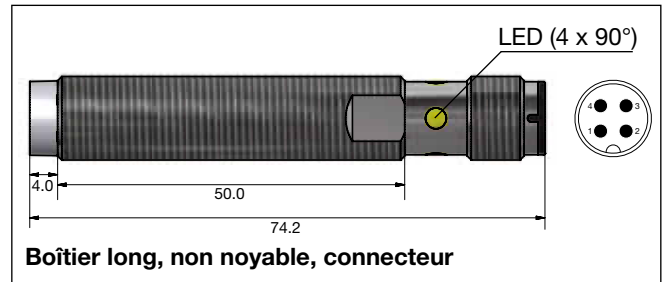
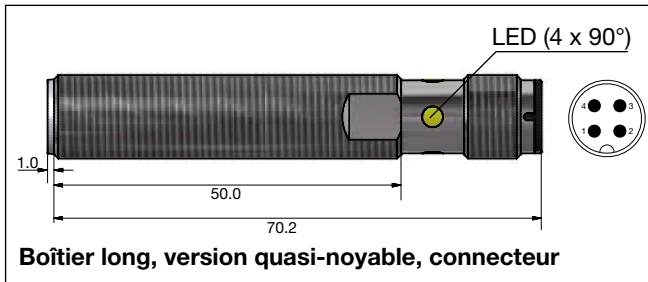
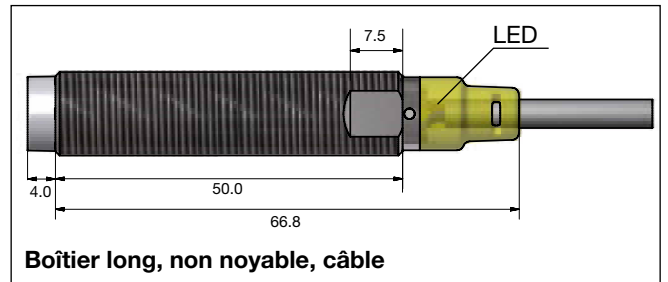
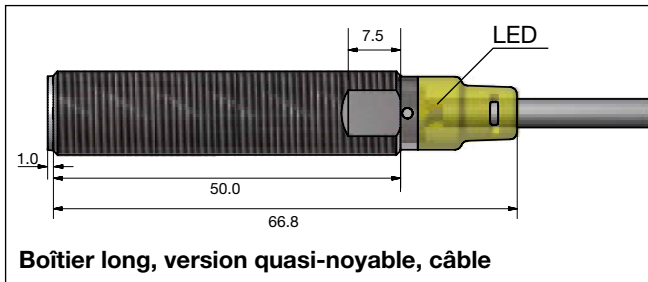
<b>Température environnementale</b>	
Fonctionnement	-25° à +70°C (-13° à +158°F)
Stockage	-30° à +80°C (-22° à +176°F)
<b>Vibrations et chocs</b>	IEC 60947-5-2/7.4
<b>Matériau du boîtier</b>	
Corps	Laiton nickélé
Face avant	Polyester thermoplastique gris
<b>Raccordement</b>	
Câble	Ø4,1 x 2 m, 3 x 0,25 mm <sup>2</sup> , PVC gris, résistant à l'huile
Connecteur	M12 x 1
<b>Indice de protection</b>	IP 67
<b>Poids (câble/écrous inclus)</b>	
Câble	Max. 85 g
Connecteur	Max. 45 g
<b>Dimensions</b>	Voir les images ci-dessous
<b>Couple de serrage</b>	
Distance depuis la tête de détection de 2 mm à 7 mm	4 Nm
> 7 mm	10 Nm
<b>Réglage de la portée</b>	
Version NO	
LED clignotante (f=0.67 Hz)	$0.8 S_n < S_r \leq S_n$
LED allumée fixe	$0 \leq S_r \leq 0.8 S_n$ (*)
Version NF	
LED clignotante (f=0.67 Hz)	$0.8 S_n < S_r \leq S_n$
LED OFF	$0 \leq S_r \leq 0.8 S_n$ (*)
	(*): l'installation plus sûr

<b>Homologation</b>	<b>cULus</b> (UL508)
	<b>cCSAus</b> As Process Control Equipment for Hazardous Locations.
	- Class I, Division 2, Groups A, B, C and D.
	- T5, Enclosure Type 4.
	Température ambiante Ta: -25° à +60°C
	La certification CCC n'est pas demandée pour des produits avec une tension opérationnelle ≤ 36 V
<b>Protection CEM</b>	Selon IEC 60947-5-2
IEC 61000-4-2 (ESD)	8 KV décharge dans l'air, 4 KV décharge par contact
IEC 61000-4-3	3 V/m
IEC 61000-4-4	2 kV
IEC 61000-4-6	3 V
IEC 61000-4-8	30 A
<b>MTTF<sub>d</sub></b>	750 années @ 50°C (122°F)

## Dimensions (mm)

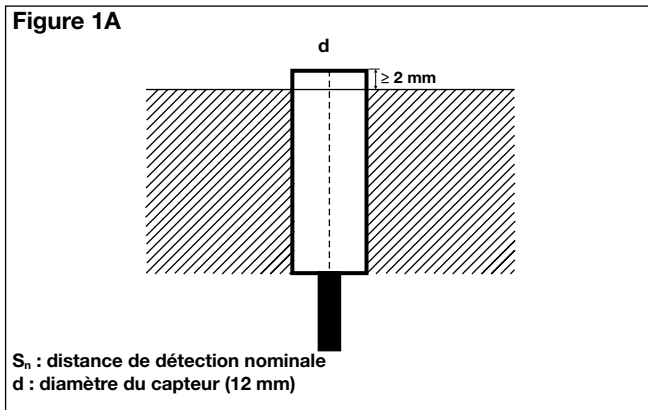


## Dimensions (mm) (cont.)

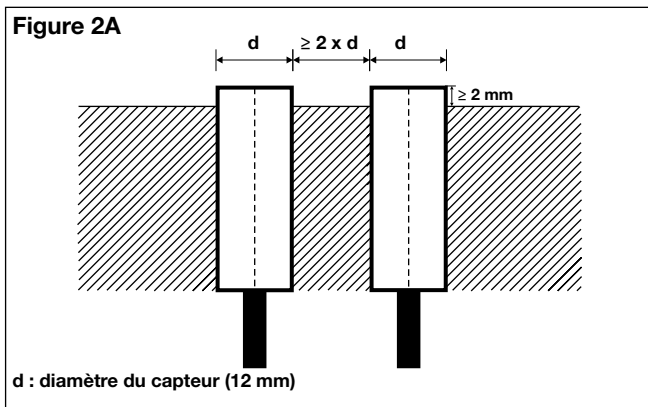


## Installation

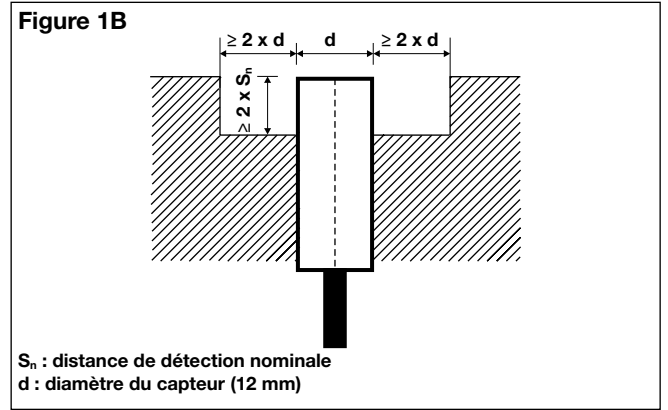
Détecteur avec montage quasi-noyable, les distances mini de montage doivent être respectées suivant la fig. 1A.



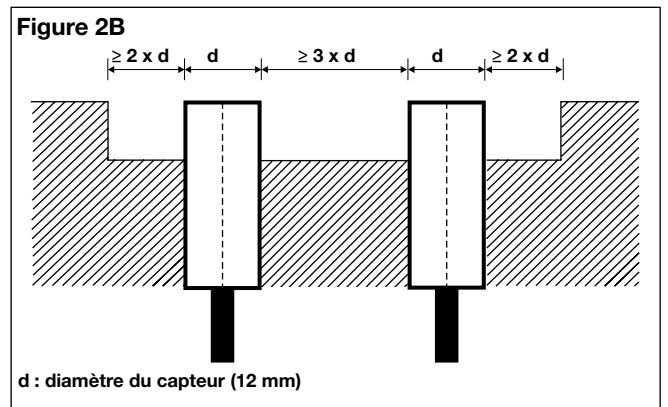
Détecteur avec montage quasi-noyable, les distances mini de montage doivent être respectées suivant la fig. 2A.



Détecteur avec montage non-noyable, les distances mini de montage doivent être respectées suivant la fig. 1B.



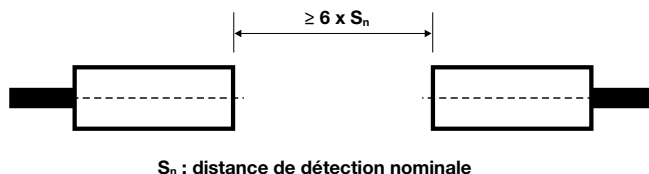
Détecteur avec montage non-noyable, les distances mini de montage doivent être respectées suivant la fig. 2B.



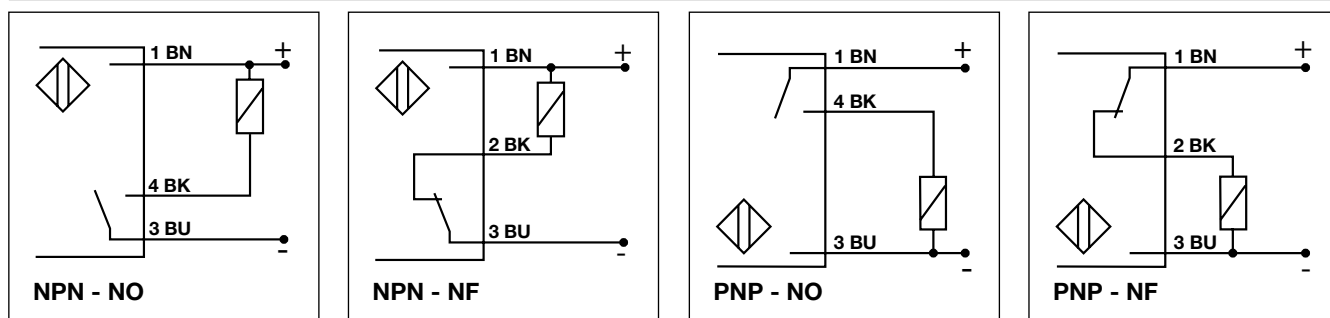
## Installation (suite)

Pour deux détecteurs montés en opposition, une distance mini de  $6 \times S_n$  (distance de détection nominale) doit être respectée (voir figure 3).

Figure 3



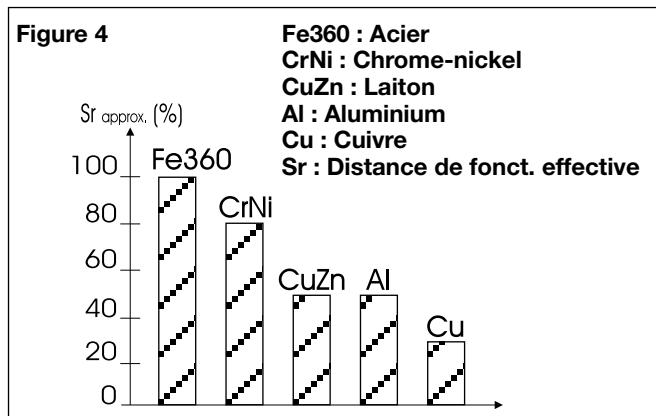
## Schémas de Câblage



## Facteurs de réduction

La distance de détection opérationnelle est réduite par l'utilisation de métaux et alliages autre que le Fe360.

Les facteurs de réduction les plus importants pour les détecteurs inductifs sont présentés fig.4.



## Accessoires pour version connecteur

	PVC	PUR
Connecteur coudé 3 fils, 2 m de câble	CONB13NF-A2	CONB13NF-A2P
Connecteur coudé 3 fils, 5 m de câble	CONB13NF-A5	CONB13NF-A5P
Connecteur coudé 3 fils, 10 m de câble	CONB13NF-A10	CONB13NF-A10P
Connecteur coudé 3 fils, 15 m de câble	CONB13NF-A15	CONB13NF-A15P
Connecteur droit 3 fils 2 m de câble	CONB13NF-S2	CONB13NF-S2P
Connecteur droit 3 fils 5 m de câble	CONB13NF-S5	CONB13NF-S5P
Connecteur droit 3 fils 10 m de câble	CONB13NF-S10	CONB13NF-S10P
Connecteur droit 3 fils 15 m de câble	CONB13NF-S15	CONB13NF-S15P

Pour toute information complémentaire ou autres options, merci de vous référer aux fiches techniques "Accessoires généraux - Câbles de connexion - Type CONB1...".

## Accessoires fournis

- Détecteur de proximité inductif ICB.
- 2 écrous NPB
- 2 rondelles
- Emballage: sac en plastique