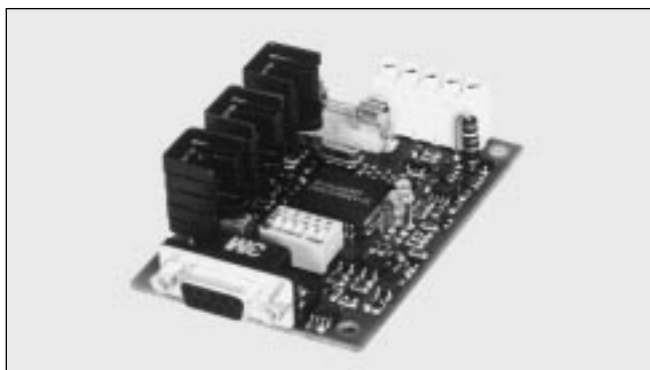


Dupline® Module Générateur Maître Type G 2196 00..



- Générateur d'adresses maître
- 128 signaux et alimentation sur 3 fils
- Port RS 485 pour interfacer le système de contrôle (ascenseurs)
- Vitesse rapide pour 16 G 2196 0000 sur RS 485
- Circuit imprimé (86 x 54 mm)
- LEDs d'indication pour l'alimentation et le Dupline®

Description du Produit

Le G 2196 000x est un module sur circuit imprimé. Celui-ci assure 3 fonctions: Générateur d'adresses Dupline®, alimentation synchronisée (avec 3 fils pour le système avec l'alimentation)

et une interface RS 485. Ce système économique est particulièrement adapté aux multiplexage des commandes et signalisation des ascenseurs.

Référence

G 2196 0000 700

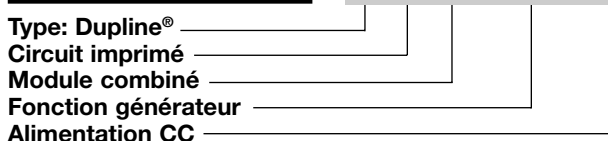


Tableau de Sélection

Alimentation	Boîtier	Référence	Boîtier	Référence
20-30 VCC	Standard protocol	G 2196 0000 700	Mitsubishi FX- and A-series	G 2196 0003 700
20-30 VCC	Lucky Goldstar K-series	G 2196 0001 700	Omron	G 2196 0004 700
20-30 VCC	GE-Fanuc 90-30 series	G 2196 0002 700	Modbus RTU Slave	G 2196 0005 700

Caractéristiques des Entrées/Sorties

Alimentation sorties	
Tension de sortie	20-30 VCC (impulsionnelle)
Courant de sortie	< 4,0 A @ 25°C
Protection court-circuit	4 A fusible rapide
Tension boucle ouverte	< 1,0 V
Transmission Dupline®	
Tension de sortie	8,2 V (impulsionnelle)
Courant	< 40 mA
Protection court-circuit	Oui
Temps de réponse	
128 adresses	132,2 ms
64 adresses	69,8 ms
Port de communication RS 485	
Vitesse de communication	19200 Baud
Connexion	9 pôles femelle SUB-D
Désignation des broches	
Line Data + (B)	Pin 3
Line Data - (A)	Pin 8
5 VCC (+)	Pin 6
5 VCC (-)	Pin 5
Courant de sortie 5 VCC	< 150 mA
Tension diélectrique RS 485 - Dupline®	> 2 kVCA (rms)
Paramétrage	
N° Device (pour RS 485) (seulement G 2196 0000)	4 DIP-switches
64 ou 128 adresses	1 DIP-switch

Caractéristiques d'Alimentation

Alimentation	Surtension cat. III (IEC 60664)
Tension d'alimentation (V _{in})	20-30 VCC
Protection (polarité)	Non
Consommation	< 100 mA
Puissance dissipée	< 6 W
Courant d'appel	< 200 mA
Tension de tenue aux chocs	800 V
Tension diélectrique	
Alimentation - Dupline®	Non
Alimentation - RS 485	> 2 kVCA (rms)

Caractéristiques Générales

Temps de mise en fonction	2 s
Indication pour	
RS 485 Tx	LED, rouge
Alimentation	LED, vert
Porteuse Dupline®	LED, jaune
Environnement	
Degré de pollution	2 (IEC 60664)
Température de fonct.	0° à +50°C (+32° à +122°F)
Température de stockage	-50° à +85°C (-58° à +185°F)
Humidité (sans condensation)	20 à 80%
Résistance mécanique	
Choc	15 G (11 ms)
Vibration	2 G (6 à 55 Hz)
Dimensions	86 x 54 mm circuit imprimé 4 trous 4,2 mm pour le montage
Poids	100 g

Position des DIP-switch

Le n° de Device et le nombre d'adresses sont sélectionnées

SW	ON	OFF
1-4	N° de Device	
5	64 adr.	128 adr.

Accessoires

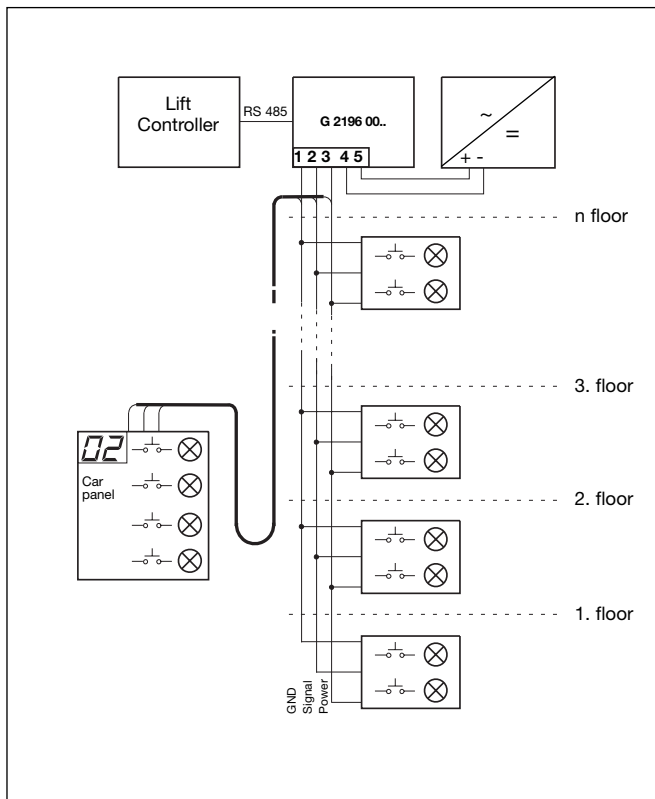
Brochure technique DAT DMM
(Protocole RS 485)

Mode de Fonctionnement

Le G 2196 0000 (Dupline® maître) fait partie du système pour multiplexer les boutons poussoirs et les lampes de signalisation d'ascenseurs. Comme vous pouvez l'observer sur le schéma ci-dessus le système se décompose comme ceci: 3 fils pour le bus et l'alimentation, une alimentation continue avec le commun du G 2196 allant vers le tableau de signalisation et d'appel ascenseur (boutons

poussoirs et lampes). Le G 2196 est connecté à une alimentation continue standard qu'il synchronise avec le signal Dupline® avant d'alimenter les boutons poussoirs. La synchronisation est nécessaire pour permettre au Dupline® et à l'alimentation continue de se partager le 0 V. L'interfaçage du système de contrôle d'ascenseur peut être réalisé de 2 façons différentes. La première est de réaliser une connexion

Schéma de Câblage



Bornes	Fonction
1	Masse
2	Signal Dupline®
3	Sortie (alimentation)
4	Masse
5	Alimentation continue

avec les entrées/sorties du système de contrôle d'ascenseur à proximité des modules Dupline®, ainsi on peut câbler les modules Dupline® en parallèle pour une capacité de 128 adresses.

La seconde solution est de prendre en compte le système de gestion d'ascenseur et de contrôler les entrées/sorties avec le port de communication RS485 du G 2196 (voir schéma ci-dessus). Dans ce cas, le

contrôle d'ascenseur n'a ni besoin du tableau des entrées/sorties pour les lampes et les boutons poussoirs, ni des modules d'entrées/sorties Dupline®, ce qui réduit le coût d'installation. Cette solution est moins flexible puisqu'il est nécessaire d'utiliser un logiciel en communication avec la RS485.