

Cellules Photoélectriques Réflexion Directe Objet Type ER 1830.PAS, DC, Boîtier métallique

CARLO GAVAZZI



- Distance: 3 mm
- Lumière infrarouge modulée
- Tension nominale de fonctionnement: 10 à 40 VCC
- Sortie: transistor NPN ou PNP 200 mA
- LED d'indication de fonction normalement ouverte et fermée (jaune)
- Haute immunité à la lumière ambiante
- Boîtier métallique M 18, utilisation intensive, IP 67
- Versions câbles et à connecteur



Description du Produit

Cellule photoélectrique métallique court M 18 reflexe avec distance de détection étendue jusqu'à 3 m. Ajustage aisé de la sensibilité par potentiomètre 270°. LED d'indication de sortie (jaune). Boîtier

métallique court M 18 pour les applications en utilisation intensive. IP 67. Montage aisé. Versions courant continu et alternatif, protection totale.

Référence

ER 18 30 NPA S-1

Type _____
 Dimensions du boîtier _____
 Distance de détection _____
 Type de sortie _____
 Matériau du boîtier _____
 Connecteur _____

Tableau de Sélection, types CC

Dimensions du boîtier	Distance nominale de fonct. (S _n)	Réf. à commander NPN/câble Normalement Ouvert et fermé	Réf. à commander NPN/connecteur Normalement Ouvert et fermé	Réf. à commander PNP/câble Normalement Ouvert et fermé	Réf. à commander PNP/connecteur Normalement Ouvert et fermé
M 18	3 m	ER 1830 NPAS	ER 1830 NPAS-1	ER 1830 PPAS	ER 1830 PPAS-1

Caractéristiques Techniques

Distance nominale de fonct. (S_n)	3 m avec cible reflex ER4, Ø 84 mm	Angle optique	± 2,2°
Sensibilité	Ajustable par potentiomètre 270°	Taille du spot lumineux	150 mm à 2 m
Dérive de température	0.4%/K	Lumière ambiante	Max. 10.000 lux
Hystérésis (H) (Distance différentielle)	3 to 20%	Fréquence de commutation (f)	120 Hz, ratio clair/sombre 1:2
Tension nominale de fonct. (U_B)	10 à 40 VCC (ondulation incluse)	Temps de réponse OFF-ON (t _{ON}) ON-OFF (t _{OFF})	≤ 3,2 ms ≤ 5 ms
Ondulation (U_{rpp})	≤ 10%	Temps de mise sous tension (t_v)	Typ. 100 ms
Courant de sortie Permanent (I _e) Limitation (I)	≤ 200 mA 220 mA à 300 mA	Indication sortie activée	Sombre et clair (sélecteur complémentaire) LED Jaune
Courant d'alimentation à vide (I_o)	≤ 20 mA	Environnement Catégorie de surtension Degré de pollution Indice de protection	III (IEC 60664/60664A; 60947-1) 3 (IEC 60664/60664A; 60947-1) IP 67 (IEC 60529; 60947-1)
Courant de charge minimum (I_m)	0,5 mA	Température En fonctionnement stockage	-20° à +60°C (-4° à 140°F) -30° à +70°C (-22° à 158°F)
Courant à l'état bloqué (I_r)	≤ 100 µA	Vibration	10 à 150 Hz, 0,5 mm/7,5 g (IEC 60068-2-6)
Chute de tension (U_d)	≤ 2,5 VCC	Chocs	2 x 1 m & 100 x 0,5 m (IEC 60068-2-32)
Protection	Inversion de polarité, court-circuit, transitoires	Tension diélectrique	500 VCC (IEC 60365-4-41)
Tension transitoire	Max. 1 kV/0,5 J		
Source de lumière	GaAlAs LED, 880 nm		
Type de lumière	Infrarouge, modulée, synchronisée		

Caractéristiques Techniques (cont.)

Matériau du boîtier	
Corps	Laiton nickelé
Face avant	Luran®, noir
Extrémité de câble	Polyester, noir
Erous	Laiton nickelé
Raccordement	
Câble	Gris, 2 m, PVC étanche à l'huile, 4 x 0,35 mm ² , Série CON.14NF..
Connecteur	
Poids	
Version câble	140 g
Version connecteur	55 g
Approbations	UL, CSA
Marquage CE	Oui

Schémas de Câblage

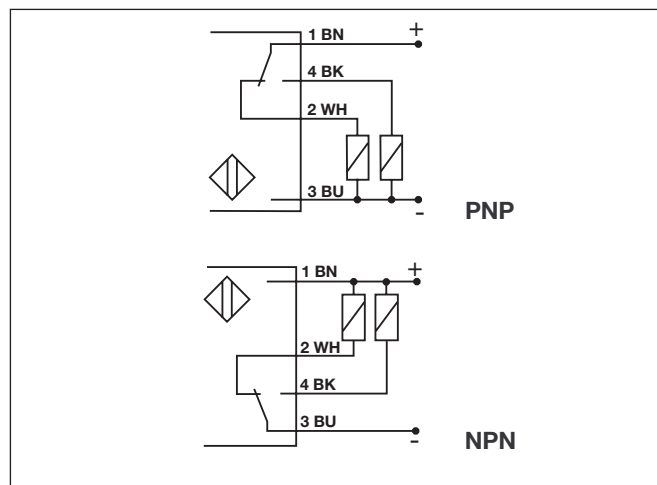


Diagramme de Fonctionnement



Dimensions

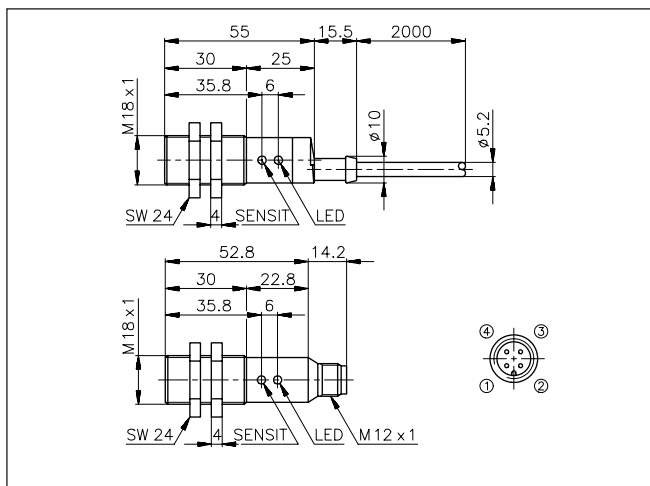
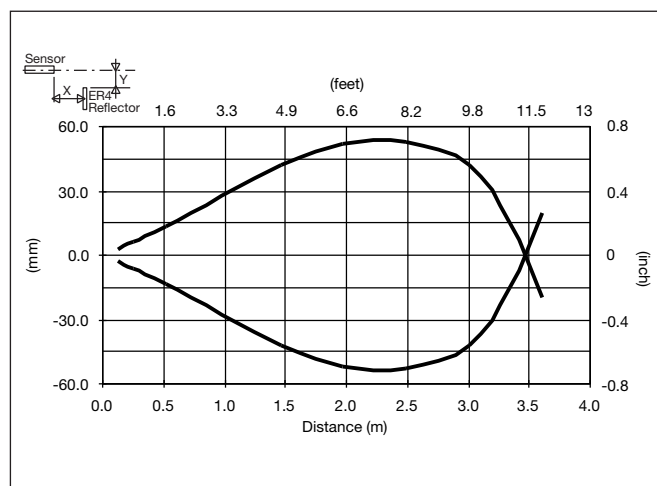


Diagramme de détection



Astuces de montage

<p>Pour éviter les interférences générées par les pics de tension/courant, séparer impérativement les câbles d'alimentation du détecteur de proximité, de tous autres câbles d'alimentation : moteur, contacteurs ou solénoïdes, par exemple.</p> <p>Incorrect</p> <p>Correct</p>	<p>Détensionnement du câble</p> <p>Incorrect</p> <p>Correct</p> <p>Ne jamais exercer de traction sur le câble</p>	<p>Protection de la face de détection</p> <p>Un détecteur de proximité ne doit jamais servir de butée mécanique</p>	<p>Détecteur monté sur chariot mobile</p> <p>Éviter impérativement tout cintrage répété du câble</p>
---	--	--	---

Contenu à la Livraison

- Cellule photoélectrique: ER1830
- 2 écrous
- **Conditionnement** : sachet plastique

Accessoires

- Réflecteurs: Série ER
- Connecteurs série CON.14NF.
- MB18A
- APA18-RAR