

# E83-2050



## Transducteur de courant CA



### Avantages

- **7 gammes d'entrée sélectionnables.**
- **Indications par LED de l'alimentation.**
- **Sortie analogique.** Pour interface aisée sur automate.
- **Petite taille.** Pour l'installation dans les coffrets existants sans avoir à les redimensionner.

### Description

E83-2050 est un transducteur de courant CA de taille réduite avec transformateur de courant intégré et sortie analogique 4-20 mACC.

Trou de diamètre 12mm pour passage de câble (passer le câble plusieurs fois si nécessaire).

Pour montage sur rail DIN ou sur panneau.

### Applications

E83-2050 est utilisé dans une large gamme d'applications pour le CVC, les bâtiments intelligents, les machines-outils et les marchés de la manutention, où un contrôleur dédié gère le système. Il permet de transmettre le courant moteur pour analyse sur automate.

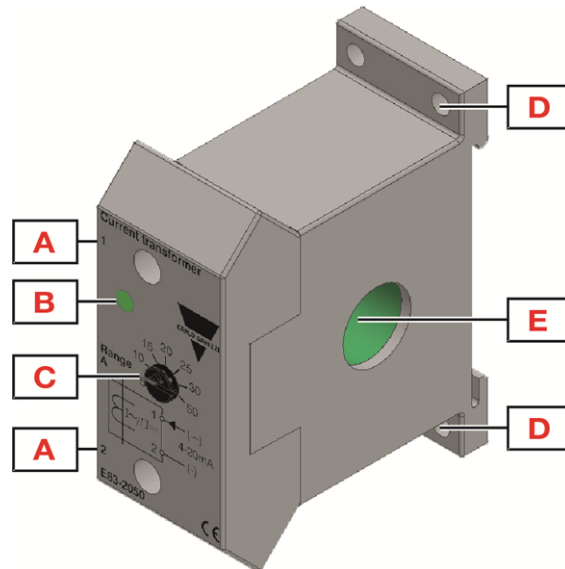
### Principales caractéristiques

- Gamme d'entrée jusqu'à 50A.
- Sortie 4-20 mACC.
- Alimentation par tension de boucle

### Code de commande

 **E83-2050**

## Structure



Élément	Composant	Fonction
A	Bornes	Sortie analogique: 1, 2
B	LED d'informations	Vert pour indiquer que l'appareil est sous tension
C	Potentiomètre en face avant	Sélection de la gamme d'entrée
D	Trous de fixation	Montage sur platine
E	Passage de câble	Mesure du courant

## Caractéristiques

### Entrées

Gammes de courant	Courant d'entrée	Position commutateur
	0 - 5 ACA	5
	0 - 10 ACA	10
	0 - 15 ACA	15
	0 - 20 ACA	20
	0 - 25 ACA	25
	0 - 30 ACA	30
	0 - 50 ACA	50
<b>Mesure de courant</b>	Mesure directe par transformateur de courant inte	
<b>Courant maximal (continu)</b>	100 A	
<b>Courant maximal de surcharge (t = 30 s)</b>	300 A	
<b>Catégorie surtension</b>	III (IEC 60664)	
<b>Plage de fréquences</b>	40 Hz - 1 kHz	

**Note** : il est possible de le passer plusieurs fois et de diviser d'autant le courant primaire. Si par exemple le fil est passé 5 fois, le courant mesuré nominal de 5 ACA devient 1 ACA.

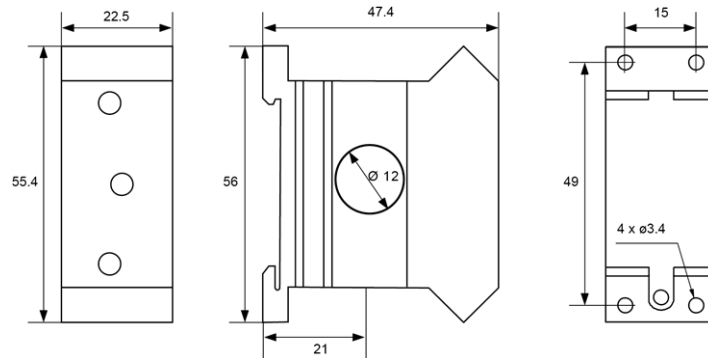
### Sorties

<b>Courant de sortie (source)</b>	4-20 mACC
<b>Courant maximal de sortie</b>	30 mACC
<b>Tolérance sur la courant de sortie</b>	± 2% @ 50 Hz
<b>Variation de température</b>	± 400 ppm/°C
<b>Variation de fréquence</b>	10 ppm/Hz
<b>Alimentation par tension de boucle</b>	10 - 40 VCC

### Généralités

<b>Matériau</b>	Polycarbonate ou alliage de polycarbonate / ABS
	Classe d'inflammabilité : HB según UL 94
<b>Couleur</b>	RAL7035 (gris clair)
<b>Dimensions (L x H x P)</b>	22,5 x 55,4 x 47,4 mm (0,89 x 2,18 x 1,87 in)
<b>Poids</b>	70 g (2,47 oz)

<b>Bornes</b>	Dimension de câble 1 à 1.5 mm <sup>2</sup> (AWG18 à AWG16), souple ou rigide
<b>Couple de serrage</b>	Max. 0,5 Nm (4,425 lbin)
<b>Type de borne</b>	Bornes à vis



## Environnement

<b>Température de fonctionnement</b>	-20 à 50 °C (-4 à 122 °F)
<b>Température de stockage</b>	-30 à 70 °C (-22 à 158 °F)
<b>Humidité relative</b>	5 - 95% sans condensation
<b>Degré de protection</b>	IP20
<b>Degré de pollution</b>	3
<b>Altitude max de fonctionnement</b>	2000 m amsl (6560 ft)
<b>Salinité</b>	Aucun environnement salin

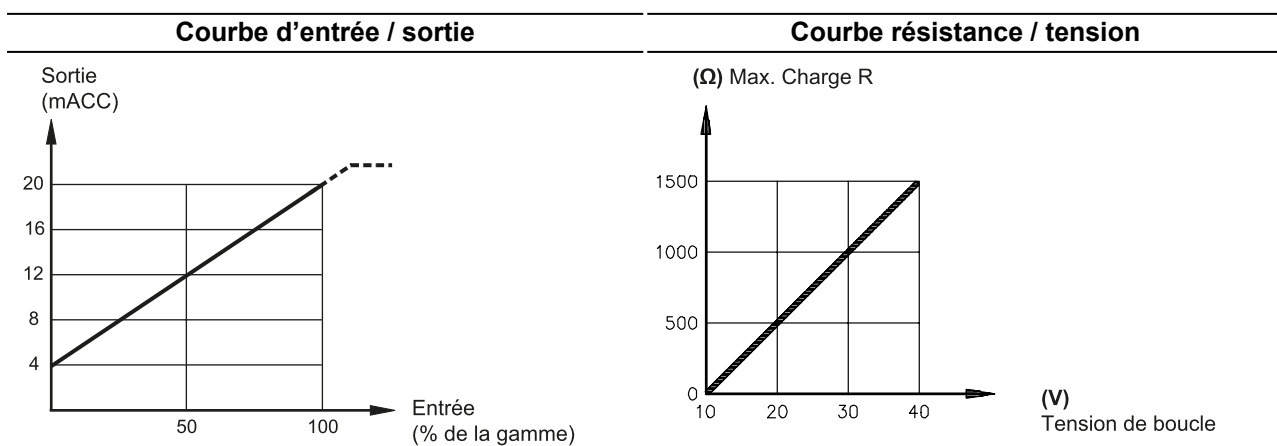
## Compatibilité et conformité

<b>Marquage</b>	CE UK CA
<b>Directives</b>	2014/35/UE (Basse Tension) 2014/30/UE (Compatibilité électromagnétique)
<b>Normes</b>	Coordination de l'isolement : EN 60664-1 Immunité : EN61000-6-2 Émissions : EN61000-6-3 <b>RoHS</b> EN 50581 COMPLIANT
<b>Approbations</b>	cRU US CSA

## Description du fonctionnement

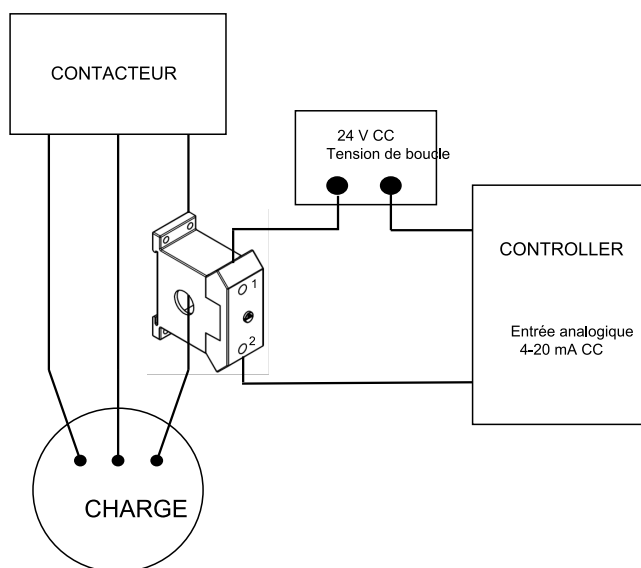
### Configuration de l'appareil

La sortie standardisé 4-20 mADC rend le E83-2050 très utile comme interface de courant CA sur un automate avec entrée 4-20 mACC. Utilisée avec les relais DIB01, PIB01, DIC01, PIC01, un ou plusieurs points de consigne peuvent contrôler le courant et le signal d'alarme. Dans la gamme 5 A, le E83-2050 est souvent utilisé comme un convertisseur de signal mACC 4-20 pour les transformateurs de courant CA de plus grand standard avec sortie secondaire 5 ACA.



**Fig. 1** Résistance charge max vers tension de boucle

## Schéma de câblage



## Références

### Lectures complémentaires

Informations	Document	Où le trouver
Manuel d'installation	E83-2050	<a href="https://gavazziautomation.com/images//PIM/MANUALS/ENG/A82-E83-MI-MP_IM.pdf">https://gavazziautomation.com/images//PIM/MANUALS/ENG/A82-E83-MI-MP_IM.pdf</a>



COPYRIGHT ©2022

Sous réserve de modifications. Télécharger le PDF:  
[www.gavazziautomation.com](http://www.gavazziautomation.com)