

# Minuteries

## Fonction travail immédiate

### Types DBB01, PBB01

CARLO GAVAZZI



DBB01



PBB01

- Gammes de temps: 0,1 s à 600 s - alimentation par condensateur
- 4 gammes de temps (sélection par DIP switch)
- Réglage du temps par potentiomètre
- Démarrage automatique sur interruption de l'alimentation
- Répétitivité:  $\leq 0,2\%$
- Sortie: 1 relais inverseur 8 A ou, 2 x 1 relais inverseur 8A
- Pour montage sur rail DIN selon DIN/EN 50 022 ou embrochable
- Boîtier 22.5 mm Euronorm ou 36 mm pour module embrochable
- Alimentation combinée CA et CC
- LED d'indication de l'alimentation ON

## Description du produit

Fonction travail immédiate avec 4 gammes de temps de 0,1 à 600 s sélection par DIP-switch.

Pour montage sur rail DIN (DBB01) ou embrochable (PBB01).

## Codification

**DBB 01 C M24**

Boîtier \_\_\_\_\_  
 Fonction \_\_\_\_\_  
 Type \_\_\_\_\_  
 Numéro de référence \_\_\_\_\_  
 Sortie \_\_\_\_\_  
 Alimentation \_\_\_\_\_

## Tableau de sélection

Montage	Sortie	Boîtier	Alimentation 12 à 24 VCC	Alimentation 24 à 240 VCA/CC
Sur rail DIN	1 sortie relais inverseur 2 sorties 1 relais inverseur	Boîtier D Boîtier D	<b>DBB 01 C 724</b> <b>DBB 01 D 724</b>	<b>DBB 01 C M24</b> <b>DBB 01 D M24</b>
Embrochable	1 sortie relais inverseur Relais 2 INV	Boîtier P Boîtier P	<b>PBB 01 C 724</b> <b>PBB 01 D 724</b>	<b>PBB 01 C M24</b> <b>PBB 01 D M24</b>

## Caractéristiques de temps

<b>Gammes de temps</b> Sélection par DIP-switch	de 0.1 à 1 s 1 à 10 s 6 à 60 s 60 à 600 s
<b>Répétitivité</b>	$\leq 0,2\%$
<b>Variation de temps</b> Dans les limites nominales de l'alimentation et de la température ambiante	$\leq 0,05\%$ $\leq 0,2\%$
<b>Remise à zéro</b>	Interruption de l'alimentation $\geq 200$ ms

## Caractéristiques de l'alimentation

<b>Alimentation</b> Tension nominale de fonctionnement via les bornes: (DBB01...M24) A1, A2 (PBB01...M24) 2, 10 (DBB01...724) A1, A2 (PBB01...724) 2, 10	Catégorie de surtension III (IEC 60664, IEC 60038) 24 à 240 VCA/CC +10% -15%, 45 à 65 Hz 12 à 24 VCC +15% -10%
<b>Interruption de tension</b>	$\leq 40$ ms
<b>Puissance nominale de fonctionnement</b> Alimentation électrique CA Alimentation électrique CC	2.2 VA 0.6 W

## Caractéristiques de la sortie

<b>Sortie</b>	1 sortie relais inverseur ou 2 sorties 1 relais inverseur
<b>Tension nominale d'isolation</b>	250 VCA (rms) (cont./élect.)
<b>Caractéristiques des contacts (AgNi)</b>	$\mu$
Charges résistives AC 1	8 A @ 250 VCA
DC 12	5 A @ 24 VCC
Faibles charges inductives AC 15	2.5 A @ 250 VCA
DC 13	2.5 A @ 24 VCC
<b>Durée de vie mécanique</b>	$\geq 2 \times 10^6$ opérations
<b>Durée de vie électrique AC1</b>	$\geq 10^5$ opérations (à charge maximale)
<b>Fréquence de fonctionnement</b>	$< 3600$ opérations / h

<b>Résistance diélectrique</b> Tension diélectrique Tension nominale d'impulsion supportée	2 kVCA (RMS) 4 kV (1.2/50 $\mu$ s)
--	---------------------------------------

## Caractéristiques générales

<b>Temps de mise sous tension</b>	≤ 200 ms
<b>Temps de mise hors tension</b>	≤ 100 ms
<b>Indication pour</b> Alimentation ON	LED verte
<b>Environnement</b> Indice de protection Degré de pollution Température de fonctionnement Température de stockage	(EN 60529) IP 20 3 (DBB01), 2 (PBB01) (IEC 60664) -20 à 60 °C, hum. rel. < 95% -30 à 80 °C, hum. rel. < 95%
<b>Boîtier</b> Dimensions	DBB01 22.5 x 80 x 99.5 mm PBB01 36 x 80 x 94 mm
<b>Poids</b>	120 g environ
<b>Bornes à vis</b> Couple de serrage	(DBB01) 0.5 Nm maxi selon IEC EN 60947
<b>Homologations</b>	UL (excepté 724) CSA (excepté 724)
<b>Marquage</b>	CE
<b>EMC</b> Immunité Emission	Compatibilité électromagnétique Conforme à EN 61000-6-2 Conforme à EN 61000-6-3
<b>Caractéristiques de la minuterie</b>	Conforme à EN 61812-1

## Mode de fonctionnement

A la mise sous tension, le relais commute en position travail. La période de temporisation démarre sur interruption de l'alimentation et à la fin de cette période, le relais commute en position repos. Si le relais se trouve de nouveau sous tension avant commutation en position repos, la temporisation

est remise à zéro et le relais reste en position travail.

**Nota:**

Les relais DBB01 et PBB01 ne doivent jamais fonctionner à des impulsions inférieures à 200 ms. A cet effet, utiliser les relais DMB01 or PMB01 pilotés par une fonction de contact externe.

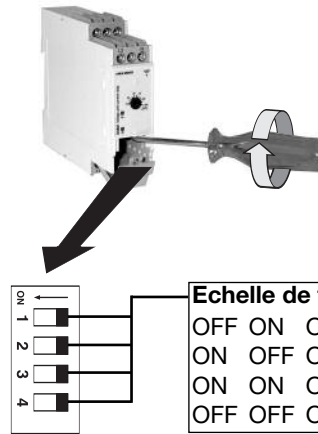
## Réglage d'échelle/temps

Régler l'échelle de temps à l'aide des DIP-switch 1 et 2 comme illustré ci-dessous. Pour accéder aux DIP switch, ouvrir le couvercle en matière plastique à l'aide

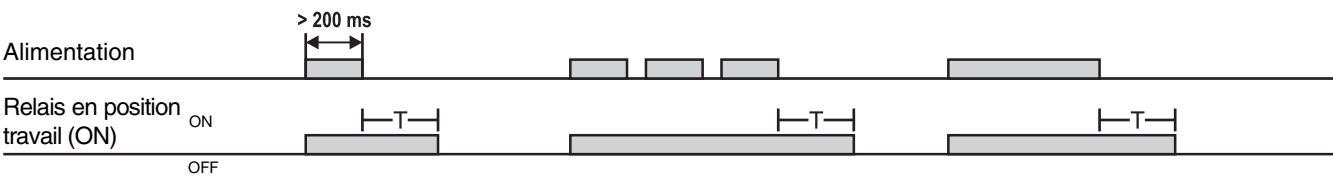
d'un tournevis, comme illustré ci-dessous.

**Bouton central:**

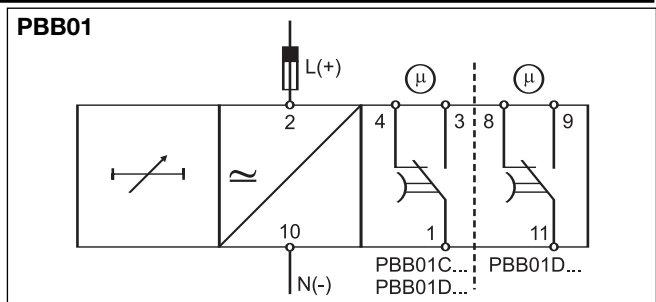
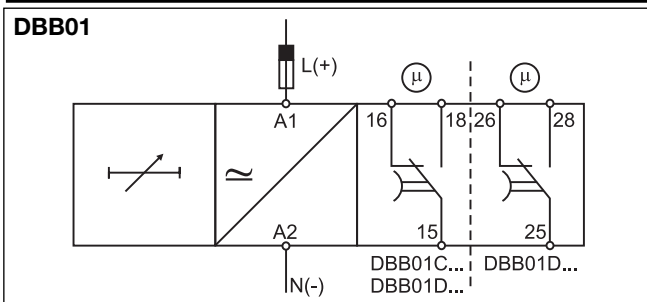
Réglage du temps sur l'échelle relative: 1 à 10 par rapport à l'échelle choisie.



## Diagramme de fonctionnement



## Schémas de câblage



## Dimensions

