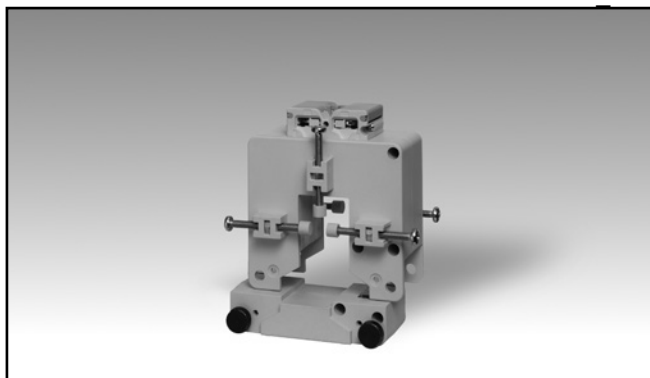


Accessoires

Transformateur de courant CA ouvrant

Type CTD-5S (max 26x32 mm)

CARLO GAVAZZI



- Transformateur de courant pour montage sur barre ouvrant
- Précision: Classe 1
- Courants de 100 A à 400 A
- Jusqu'à 6 vis isolées pour la fixation de la barre
- Borne de raccordement équipée de deux vis (jusqu'à 8 fils raccordés)
- Capots de bornes plombables
- Vis de fixation du noyau ouvrant plombables

Description du produit

Transformateur de courant Courants nominaux pri-ouvrant, avec possibilité de maires de 100 A à 400 A. montage sur barre.

Référence

CTD-5S 400 5A XXX

Modèle _____
 Courant primaire _____
 Courant secondaire _____
 Option _____

Tableau de sélection

Courant primaire	Courant secondaire	Option
De 100A à 400A (Consulter le tableau des gammes)	1A (sur demande) 5A	XXX: aucune XTX: tropicalisation (sur demande)

Caractéristiques d'entrée

Fréquence de fonctionnement	48 à 62 Hz
Tension max. du réseau	0.72 kV
Niveau nominal d'isolation	3 kV/1 min. @ 50 Hz
Classe d'isolement	E (max 75°C)
Courant de courte durée I_{th} I_{dyn}	Typique 100 I_n /1 s 2.5 I_{th} Le courant thermique de courte durée I_{th} est limité par la taille du câble/de la barre
Courant de longue durée	120%
Facteur de sécurité (FS)	≤ 5 (Classe: 1 et 3)

Caractéristiques générales

Normes	Conforme à la norme EN61869-2
Boîtier	ABS, sauto extinguable: UL 94 V-0
Montage	Montage sur barre
Accessoires standards inclus	2 vis pour bornes de raccordement. 6 vis de fixation pour barre. 6 caches pour têtes de vis de fixation. 2 capots de bornes plombables.
Fonctionnalités spéciales	Courant secondaire 1 A,

Température de fonctionnement	Tropicalisation -25°C à +60°C (-13°F à 140°F) (R.H. < 90% sans condensation @ 40°C)
Température de stockage	-30°C à +70°C (-22°F à 158°F) (R.H. < 90% sans condensation @ 40°C)
Homologation	CE, cURus und CSA
Raccordement Section du câble	à vis De 1.5 à 6 mm ² Min/Max couple de serrage relatif aux vis pour bornes de raccordement: de 1 à 2 Nm Max couple de serrage relatif aux vis pour la fixation du câble/de la barre: 0,3 Nm
Indice de protection	IP00 (sans capot de bornes plombables) IP20 (avec capots de bornes plombables + embouts de fils sertis)
Diamètre des câbles	Max. 26 mm
Taille des barres	Max. 26x32 mm
Poids	De 450 à 700 g

Caractéristiques de sortie

Courant secondaire nominal	5 A ou 1 A
----------------------------	------------

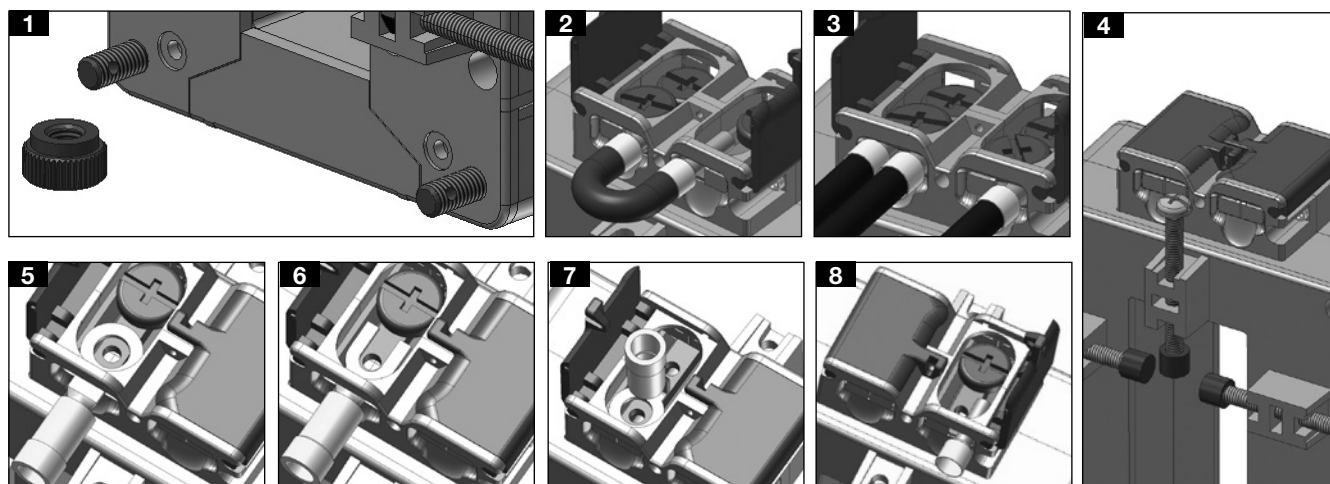
Tableau des gammes

Schémas de câblage

Modèle CTD-5S de 100A à 400A		
Courant primaire	Classe (VA)	
A	CL 1	CL 3
100 (@60°C/140°F)	-	1,5
125 (@60°C/140°F)	1	1,5
150 (@60°C/140°F)	1,5	2,5
200 (@60°C/140°F)	1,5	5
250 (@60°C/140°F)	1,5	5
300 (@50°C/122°F)	2,5	7,5
400 (@50°C/122°F)	5	10



Avantages



- Le noyau s'ouvre et se ferme facilement grâce aux vis de fixation plombables (voir figure 1).
- Pontage de la sortie du transformateur sans changer la connexion du secondaire, cette opération permet d'éviter une surtension sur le secondaire pendant la maintenance, ou l'installation (voir figure 2).
- Raccordement facile de la sortie et de la terre (voir fig. 3).
- Deux vis avec cache pour garantir une fixation solide et efficace du transformateur sur la barre (voir figure 4).
- Bornes à vis compatibles avec tout type de câble/cosse et utilisation des capots plombables pour la protection des bornes à vis en toute circonstance (voir figure 5-6-7-8).

Dimensions (mm)

