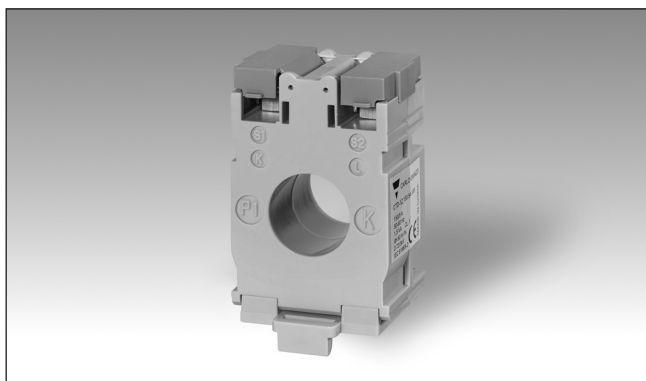


Accessoires

Transformateur de Courant CA

Type CTD-1Z

CARLO GAVAZZI



- Transformateur de courant pour câbles
- Classe 1, courant primaire de 50 à 200 A
- Adaptateur pour rail DIN détachable

Description du Produit

Transformateur de courant pour câbles avec montage possible sur rail DIN. Courants primaires de 50 à 200 A.

Référence

CTD-1Z 100 5A XXX

Modèle _____
 Courant primaire _____
 Courant secondaire _____
 Option _____

Tableau de Sélection

Courant primaire	Courant secondaire	Option
De 50 à 200 A (Consulter le tableau des gammes)	5A	XXX: aucune

Caractéristiques d'Entrée

Fréquence de fonctionnement	50/60Hz
Tension max. du réseau	0.72 kV
Niveau nominal d'isolation	3 kV/1 min @ 50 Hz
Classe d'isolement	B
Courant de courte durée I_{th}	60 In/1s

Caractéristiques de Sortie

Courant secondaire nominal	5A
----------------------------	----

Caractéristiques Générales

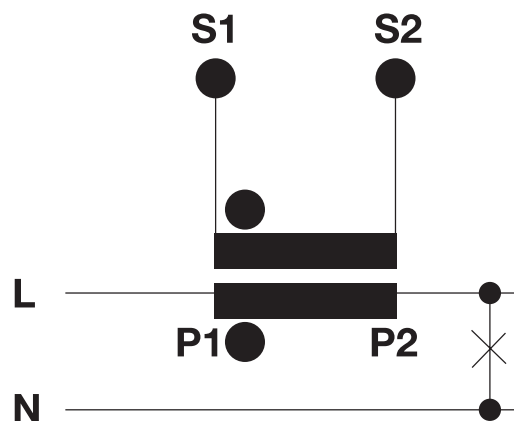
Normes	Conforme à la norme EN61869-2	Raccordement	à vis (4x8 mm)
Boîtier	PC	Section du câble	2.5mm ²
Montage	DIN rail	Couple	Max couple de serrage relatif aux vis pour bornes de raccordement: 2.6 Nm.
Accessoires standards inclus	Adaptateur pour rail DIN Capots de protection pour bornes	Indice de protection	IP20
Température de fonctionnement	-10°C à 50°C	Diamètre des câbles	Max. 22 mm
Température de stockage	-10°C à 50°C	Poids	Approx. 140 g
Homologation	CE, UKCA		

Tableau des Gammes

Modèle CTD-1Z de 50 A à 100 A		
Courant primaire A	Classe	Classe (VA)
50	3	1.5
100	1	1.5

Modèle CTD-1Z de 125 A à 200 A		
Primary current A	Classe	Classe (VA)
125	1	2.5
150	1	2.5
200	1	3.75

Schéma de Câblage



Dimensions (mm)

