

CA30EAxxBPxIO - IO-Link



Capteurs de proximité capacitifs avec communication IO-Link



Description

La nouvelle génération de capteurs CA30CA... IO est une famille complète de capteurs capacitifs haute performance pour la détection de la plupart des cibles solides ou liquides dans les applications industrielles telles que le plastique et le caoutchouc, l'agriculture, l'alimentation et les boissons et la manutention. La 4ème génération de la technologie TRIPLESIELD™ offre une résistance accrue aux interférences électromagnétiques (IEM), en particulier aux variateurs de fréquence, et améliore la résistance à l'humidité et à la poussière.

Le boîtier du capteur possède l'indice de protection IP69K ainsi que l'homologation ECOLAB pour les produits de nettoyage et de désinfection.

La communication IO-Link embarquée permet un certain nombre de fonctions, telles que la communication facile et la personnalisation des paramètres avancés.

Avantages

- **Une famille complète.** Disponibles en M30 dans un boîtier acier inoxydable AISI316L robuste avec un fonctionnement de 2 - 20 mm affleurant ou 4 - 30 mm non affleurant.
- **Performances EMC améliorées :** 4ème génération TRIPLESIELD™
- **Personnalisation facile pour les demandes spécifiques d'OEM :** différentes longueurs de câbles et différents matériaux, étiquetage spécial, des solutions personnalisées avec des câbles et connecteurs spéciaux sont possibles sur demande.
- **La sortie** peut être utilisée comme sortie de commutation ou en mode IO-Link.
- **Entièrement configurable via la sortie IO-Link v 1.1.** Les sorties électriques peuvent être configurées comme PNP / NPN / Push-Pull / Entrée externe, normalement ouvert ou normalement fermé.
- **Les fonctions de minuterie** peuvent être réglées, comme le délai d'activation, le délai de désactivation et l'arrêt.
- **Fonctions d'enregistrement :** Températures, compteur de détection, cycles de puissance et heures de fonctionnement.
- **Modes de détection** Point unique, Deux points et mode fenêtre.
- **Sortie analogique :** En mode IO-Link, le capteur génère une sortie analogique 16 bits représentant la valeur diélectrique mesurée par le capteur.



Applications

- Détection non seulement du niveau des granules de plastique dans les machines de moulage du plastique, mais aussi de la valeur diélectrique des granules pour éviter les erreurs de fabrication.
- Détection non seulement des granules de bois dans les brûleurs à granules mais aussi de la densité des granules.



Fonctions principales

- Le capteur peut fonctionner en mode IO-Link une fois connecté à une borne maître IO-Link ou en mode I/O standard.
- Paramètres réglables via l'interface IO-Link :
 - ▶ Distance de détection et hystérésis.
 - ▶ Modes de détection : point unique, deux points ou mode fenêtre.
 - ▶ Fonctions de minuterie telles que : délai d'activation, le délai de désactivation, balayage à l'attraction ou bord de fuite.
 - ▶ Fonctions logiques telles que : AND, OR, X-OR et SR-FF.
 - ▶ Entrée externe.
 - ▶ Fonctions d'enregistrement : Températures maximales, températures minimales, heures de fonctionnement, cycles de fonctionnement, cycles de puissance, minutes au-dessus de la température maximale, minutes en dessous de la température minimale, etc.

Références

Code produit


 CA30EA BP IO

 Saisir le code relatif à l'option correspondante à la place de

Code produit	Option	Description
C	-	Principe de détection: Détecteur capacitif
A	-	Boîtier cylindrique avec barillet fileté
30	-	Diamètre du boîtier (mm)
E	-	Boîtier en acier inoxydable AISI316L + PBT
A	-	Détection axiale
<input type="checkbox"/>	F	Installation affleurante
	N	Installation non affleurante
<input type="checkbox"/>	16	Distance de détection: 16 mm
	25	Distance de détection: 25 mm
B	-	Fonctions sélectionnables : NPN, PNP, Push-Pull, entrée externe (uniquement broche 2) ou entrée d'apprentissage externe (uniquement broche 2)
P	-	Sélectionnables : NO ou NF
<input type="checkbox"/>	A2	2 mètres de câble en PVC
	M1	Connecteur M12, 4 pôles
IO	-	Version IO-Link

Des caractères supplémentaires peuvent être utilisés pour les versions personnalisées.

Sélection type

Connexion	Distance	Montage	Code produit
Câble	16 mm	Affleurant	CA30EAF16BPA2IO
	25 mm	Non affleurant	CA30EAN25BPA2IO
Conducteur	16 mm	Affleurant	CA30EAF16BPM1IO
	25 mm	Non affleurant	CA30EAN25BPM1IO

Structure

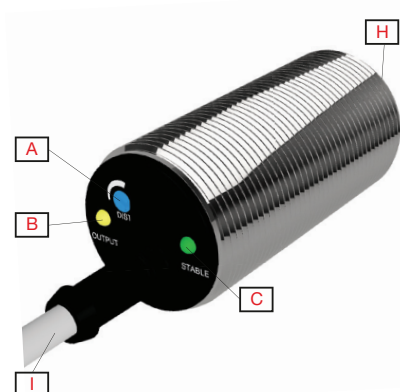


Fig. 1 CA30 Câble

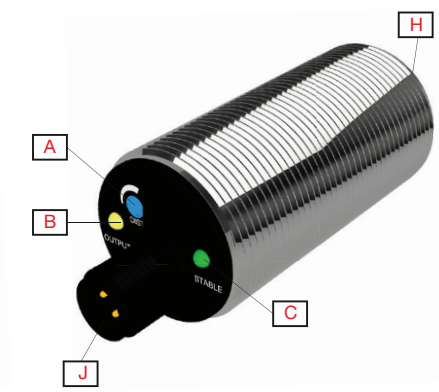


Fig. 2 CA30 Conducteur

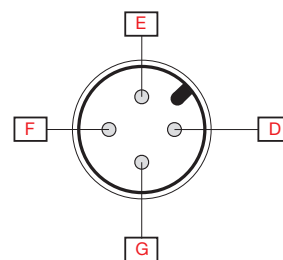
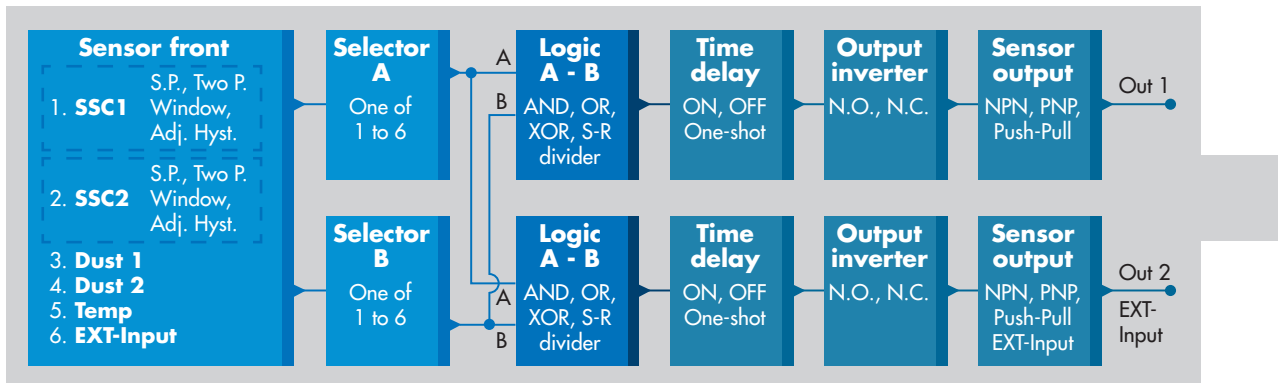


Fig. 3 Code couleur

A	Réglage de sensibilité	F	Bleu
B	LED jaune	G	Noir
C	LED verte	H	Face active
D	Marron	I	2 m, 4 fils en PVC, câble de Ø 5,2 mm
E	Blanc	J	M12x1, connecteur mâle 4 broches

Détection

Détection



Canal de commutation de capteur SSC1 et SSC2	SSC1 <ul style="list-style-type: none"> • Actif • Inactif Réglages d'usine: Actif	SSC2 <ul style="list-style-type: none"> • Actif • Inactif Réglages d'usine: Actif
Mode de commutation	SSC1 <ul style="list-style-type: none"> • Désactivé • Mode Point unique • Mode Deux points • Mode fenêtre Réglages d'usine: Mode Point unique	SSC2 <ul style="list-style-type: none"> • Désactivé • Mode Point unique • Mode Deux points • Mode fenêtre Réglages d'usine: Mode Point unique
Distance nominale de fonctionnement (S_n)	0 - 25 mm (Réglages d'usine: 25 mm), (réf. cible 36x36 mm ST37, épaisseur 1 mm, mise à la terre)	Capteur non affleurant
	0 - 16 mm (Réglages d'usine: 16 mm), (réf. cible 24x24 mm ST37, d'épaisseur 1 mm, mise à la terre)	Capteur affleurant
Contrôle de la sensibilité	Réglable par potentiomètre, apprentissage externe ou par réglages IO-Link <ul style="list-style-type: none"> • Potentiomètre désactivé • Potentiomètre activé • Apprentissage externe Réglages d'usine: Potentiomètre activé	
Potentiomètre	Ajustement électrique	11 tours
	Ajustement mécanique	16 tours
Distance réglable	2 ... 20 mm (types affleurants) Réglages d'usine: SP1 1000 et SP2 10000	
	4 ... 30 mm (types non affleurants) Réglages d'usine: SP1 1000 et SP2 10000	
Distance de fonctionnement effective (S_r)	$0,9 \times S_n \leq S_r \leq 1,1 \times S_n$	
Distance de fonctionnement utilisable (S_u)*	$0,85 \times S_r \leq S_u \leq 1,15 \times S_r$	
Hystérésis (H) CA30EAF16... CA30EAN25...	Réglable par IO-Link (1 % à 100 %) Réglages d'usine: typique 8% Réglages d'usine: typique 10%	
Filtre de détection	Cette fonction peut augmenter la résistance contre les cibles instables et les perturbations électromagnétiques : la valeur peut être réglée entre 1 et 255. Réglages d'usine: 1 (1 est la fréquence de fonctionnement max. et 255 est la fréquence de fonctionnement min.)	

*Pour les capteurs affleurants en matériau conducteur, la distance de détection utilisable (S_u) is $0,80 \times S_r \leq S_u \leq 1,2 \times S_r$ pour des températures comprises entre 0 °C et 60 °C (32 °F - 140 °F).

▶ Réglages de l'alarme

Dust alarm SSC1 and SSC2	SSC1 <ul style="list-style-type: none"> • 0 à 100 % du SP réel Réglages d'usine: 2 fois l'hystérésis standard	SSC2 <ul style="list-style-type: none"> • 0 à 100 % du SP réel Réglages d'usine: 2 fois l'hystérésis standard
Alarme de température	<ul style="list-style-type: none"> • Seuil haut -50 à +150 °C • Seuil bas -50 à +150 °C Réglages d'usine: Valeur élevée 120 °C (sonde de température avant utilisée) Valeur basse -30 °C (sonde de température avant utilisée)	

Diagramme de détection

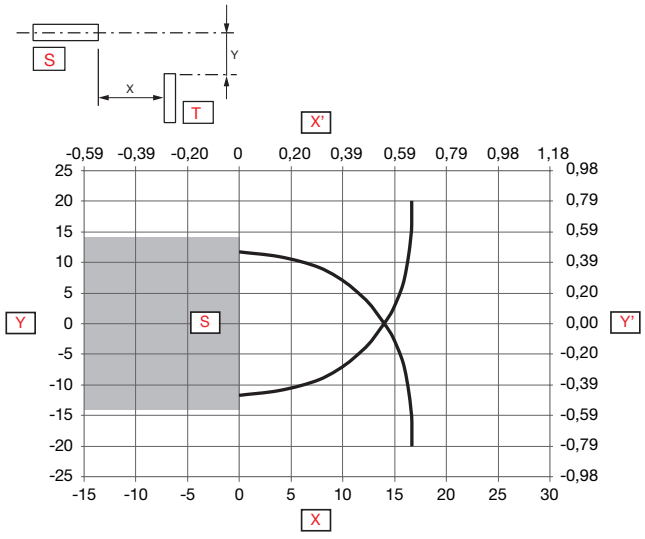


Fig. 4 Affleurant

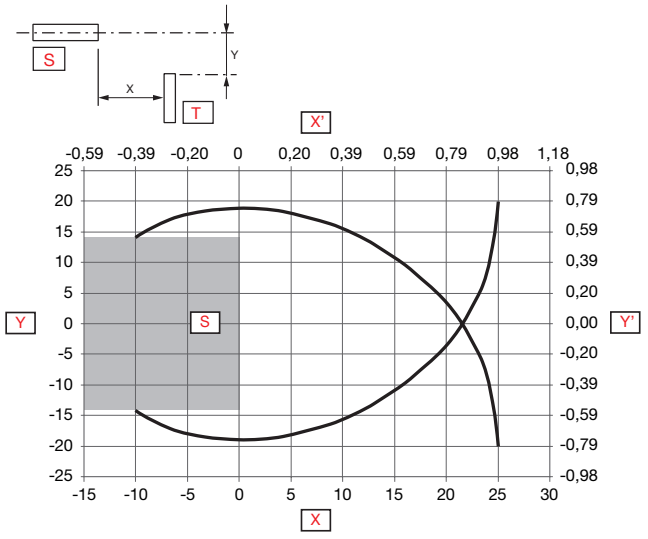


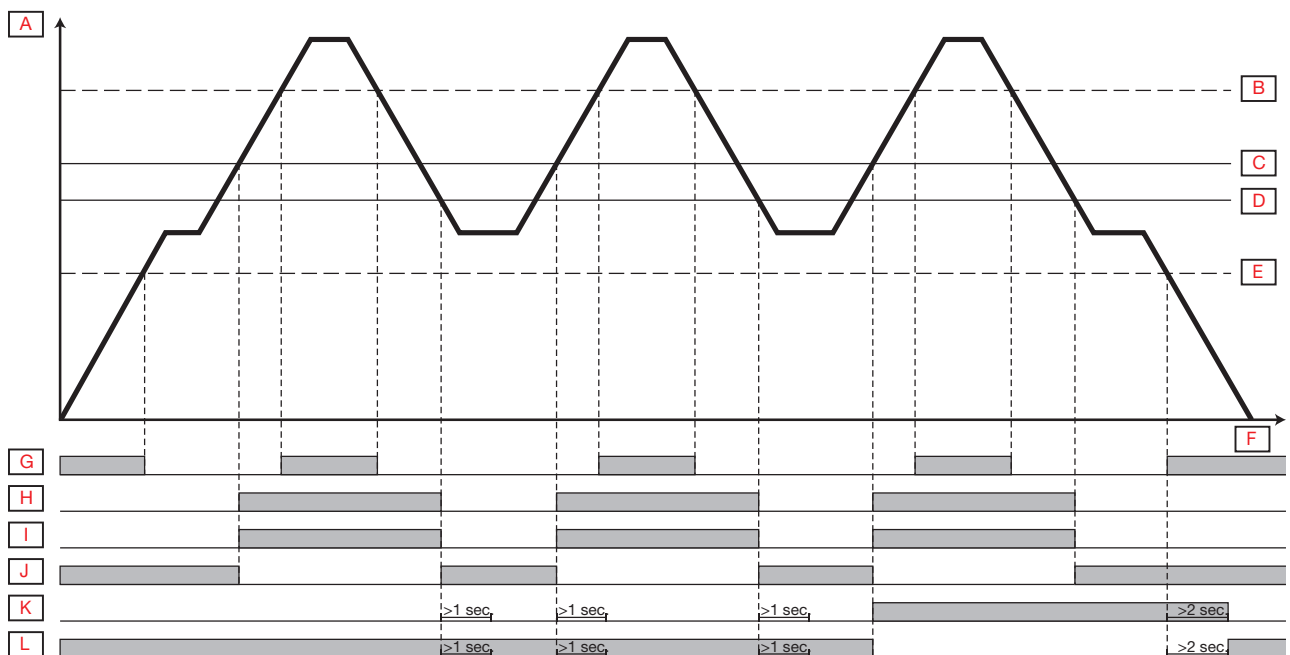
Fig. 5 Non affleurant

Y	Largeur de détection [mm]	X'	Plage de détection [pouces]
X	Plage de détection [mm]	S	Capteur
Y'	Largeur de détection [pouces]	T	Cible

Précision

Précision de répétition (R)	≤ 5%
------------------------------------	------

Diagramme de fonctionnement





A	Influence de la cible	G	LED verte Allumé
B	Stable Allumé	H	LED jaune Allumé
C	Sortie Allumé	I	Sortie NO
D	Sortie Éteint	J	Sortie NF
E	Stable Éteint	K	Alarme de poussière NO
F	Temps	L	Alarme de poussière NF



Caractéristiques

Alimentation

Tension nominale de fonctionnement (U_B)	10 ... 40 VCC (ondulation comprise)
Ondulation (U_{rpp})	$\leq 10\%$
Courant d'alimentation sans charge (I_0)	≤ 20 mA
Tension d'isolation nominale (U_i)	50 VCC
Délai de mise sous tension (tv)	≤ 300 ms

Sélecteur d'entrée

Sélecteur d'entrée	Canal A <ul style="list-style-type: none"> • Désactivé • SSC1 • SSC2 • Alarme de poussière 1 • Alarme de poussière 2 • Alarme de température • Entrée externe Réglages d'usine: SSC1	Canal B <ul style="list-style-type: none"> • Désactivé • SSC1 • SSC2 • Alarme de poussière 1 • Alarme de poussière 2 • Alarme de température • Entrée externe Réglages d'usine: SSC1
--------------------	---	---

Fonctions logiques

Fonctions logiques	Canal A + B pour SO1 <ul style="list-style-type: none"> • Direct • AND • OR • X-OR • SR-FF Réglages d'usine: Direct	Canal A + B pour SO2 <ul style="list-style-type: none"> • Direct • AND • OR • X-OR • SR-FF Réglages d'usine: Direct
--------------------	--	--

Retards

Mode minuterie	Pour le SO1 <ul style="list-style-type: none"> • Inactif • Délai de mise sous tension • Temps de mise hors tension • Délai de mise sous tension et Temps de mise hors tension • Balayage à l'attraction • Bord de fuite Réglages d'usine: Inactif	Pour le SO2 <ul style="list-style-type: none"> • Inactif • Délai de mise sous tension • Temps de mise hors tension • Délai de mise sous tension et Temps de mise hors tension • Balayage à l'attraction • Bord de fuite Réglages d'usine: Inactif
Échelle de temps	Pour le SO1 <ul style="list-style-type: none"> • [ms] • [s] • [min] Réglages d'usine: ms	Pour le SO2 <ul style="list-style-type: none"> • [ms] • [s] • [min] Réglages d'usine: ms
Valeur de la minuterie	Pour le SO1 <ul style="list-style-type: none"> • 0 ... 32 767 Réglages d'usine: 0	Pour le SO2 <ul style="list-style-type: none"> • 0 ... 32 767 Réglages d'usine: 0

Onduleur de sortie

Onduleur de sortie	Pour SO1 broche 4 fil noir : <ul style="list-style-type: none"> • NO • NF Réglages d'usine: NO	Pour SO2 broche 2 fil blanc : <ul style="list-style-type: none"> • NO • NF Réglages d'usine: NF
---------------------------	--	---

Sortie capteur

Commutation des sorties SO1 et SO2	Pour SO1 broche 4 fil noir : <ul style="list-style-type: none"> • NPN • PNP • Push-Pull Réglages d'usine: PNP	Pour SO2 broche 2 fil blanc : <ul style="list-style-type: none"> • NPN • PNP • Push-Pull • Entrée externe, actif haut • Entrée externe, actif bas • Apprentissage externe Réglages d'usine: PNP
---	--	---

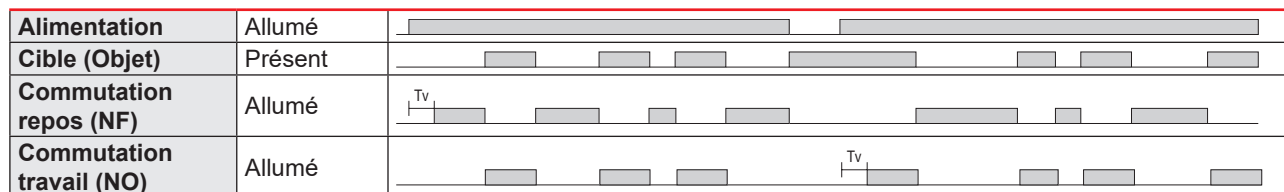
Sorties

Courant nominal de fonctionnement (I_e) (I_o)	≤ 200 mA (Continu, SO1 + SO2)	
Courant à l'état bloqué (I_r)	≤ 100 μA	
Courant minimum de fonctionnement (I_m)	> 0,5 mA	
Chute de tension (U_d)	≤ 1,0 VCC @ 200 mA CC	
Protection	Court-circuit, Inversion de polarité, transitoires	
Catégorie d'utilisation	CC-12	Commande de charges résistives et de charges semi conducteur avec isolement optique
	CC-13	Commande des électro-aimants
Capacité de charge max à (U_e)	100 nF	

Diagramme de fonctionnement

Pour le capteur d'usine par défaut

T_v = Délai de mise sous tension



Temps de réponse

Fréquence de fonctionnement (f)	50 Hz.	
Temps de réponse	t_{ON} (Éteint-Allumé)	< 10 ms
	t_{OFF} (Allumé-Éteint)	< 10 ms

Indication

LED verte	LED jaune	Puissance	Fonction
Mode SIO et IO-Link			
Allumé	Allumé	Allumé	Allumé (Stable)* SSC1
Allumé	Éteint	Allumé	Éteint (Stable)* SSC1
Éteint	Allumé	-	Allumé (Non stable) SSC1
Éteint	Éteint	-	Éteint (Non stable) SSC1
-	Clignotant 10 Hz 50 % de cycle d'utilisation	Allumé	Court-circuit de sortie
-	Clignotant (0.5...20 Hz)	Allumé	Indication de la minuterie
Mode SIO uniquement			
-	Clignotant 1 HZ ON 100 ms OFF 900 ms	Allumé	Apprentissage externe par fil. Uniquement pour le mode Point unique
-	Clignotant 1 HZ ON 900 ms OFF 100 ms	Allumé	Fenêtre de temps d'apprentissage (3 - 6 sec)
-	Clignotant 10 HZ ON 50 ms OFF 50 ms Clignotant pendant 2 sec	Allumé	Temps d'apprentissage (12 sec)
-	Clignotant 2 HZ ON 250 ms OFF 250 ms Clignotant pendant 2 sec	Allumé	Succès de l'apprentissage
Mode IO-Link uniquement			
Clignotant 1 HZ Stable: ON 900 ms OFF 100 ms Not stable: ON 100 ms OFF 900 ms	-	Allumé	Le capteur est en mode IO-Link
Clignotant 2 Hz 50% du cycle de service		Allumé	Trouver mon capteur

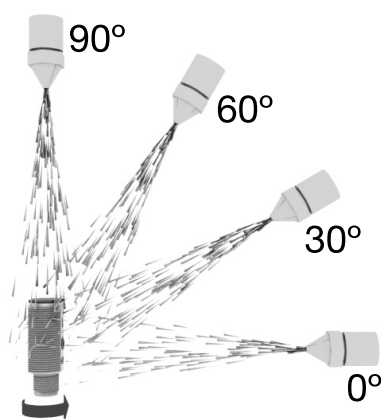
*Voir le diagramme de fonctionnement

LED de signalisation

Indications par LED	<ul style="list-style-type: none"> • Indications par LED désactivée • Indications par LED activée <p>Réglages d'usine: Indications par LED activée</p>
----------------------------	---

Environnement

Température de l'environnement	-30°C... +85°C (-22°F... +185°F)	Fonctionnement
	-40°C ... +85°C (-40°F ... +185°F)	Stockage
Température max. sur la face de détection	120°C (248°F)	
Gamme d'humidité ambiante	35% ... 95%	Fonctionnement
	35% ... 95%	Stockage
Vibration	10 ... 150 Hz, 1 mm / 15 G	EN 60068-2-6
Choc	30 G / 11 ms, 3 pos, 3 neg per axis	EN 60068-2-27
Test de chute	2 x 1 m 100 x 0,5 m	EN 60068-2-31
Tension nominale d'impulsion supportée	≥2 kV	avec 500 Ω
Alimentation du système	III	IEC 60664, EN 60947-1
Degré de pollution	3	IEC 60664, 60664A; EN 60947-1
Indice IP	IP 67, IP 68/60 min.,	EN 60529; EN 60947-1
	IP69K*	DIN 40050-9
Types de Boîtier NEMA	1, 2, 4, 4X, 5, 6, 6P, 12	NEMA 250
Force de serrage	≤ 30 Nm	



* Test IP69K selon DIN 40050-9 pour les applications de lavage à haute pression haute température.

Le capteur doit non seulement être étanche à la poussière (IP6X), mais il doit être aussi capable de résister au nettoyage haute pression et à la vapeur.

Le capteur est exposé à l'eau haute pression alimentée par un injecteur d'eau chaude à 80° C et à une pression de 8000– 10000 KPa (80–100bar) à un débit de 14–6 l/min. Le débit est positionné à 100 –150 mm du capteur selon des angles de 0°, 30°, 60° et 90° pendant 30 secondes pour chaque angle.

Le testeur est installé sur un plateau tournant qui accomplit cinq révolutions par minute.

L'aspect et le fonctionnement du capteur ne peuvent être soumis à aucune avarie résultant de l'eau à haute pression.

TRIPLESIELD™

Dépassement des normes pour les capteurs capacitifs.

Test d'immunité aux décharges électrostatiques	Décharges des contacts	> 40 kV	IEC 61000-4-2; EN60947-1
	rejet d'air	> 40 kV	
Immunité aux champs électromagnétiques	20 V/m		IEC 61000-4-3; EN60947-1
Résistance aux brefs parasites électriques temporaires	±4kV / 5kHz		IEC 61000-4-4; EN60947-1
Bruit conduit par fil	> 20 Vrms		IEC 61000-4-3; EN60947-1
Champs magnétiques de puissance-fréquence	Continu	> 60 A/m, 75.9 μ tesla	IEC 61000-4-8; EN60947-1
	Courte durée	> 600 A/m, 759 μ tesla	

Paramètres de diagnostic

Fonction	Unité	Gamme de mesure
Valeurs stockées dans le capteur (sauvegardées toutes les heures)		
Heures de fonctionnement	[h]	0 ... 2 147 483 647
Nombre de cycles de puissance	[cycles]	0 ... 2 147 483 647
Température maximale - Haut en continu	[°C]	-50 ... +150
Température minimale - Bas en continu	[°C]	-50 ... +150
Compteur de détection SSC1	[cycles]	0 ... 2 147 483 647
Minutes au-dessus de la température maximale	[min]	0 ... 2 147 483 647
Minutes en dessous de la température minimale	[min]	0 ... 2 147 483 647
Valeurs stockées dans le capteur (Sauvegardées en cas d'événements)		
Compteur d'événements de maintenance	[comptages]	0 ... 2 147 483 647
Compteur de téléchargement	[comptages]	0 ... 65 536
Valeurs non enregistrées dans le capteur		
Température maximale - Depuis la dernière mise sous tension	[°C]	-50 ... +150
Température minimale - Depuis la dernière mise sous tension	[°C]	-50 ... +150
Température actuelle	[°C]	-50 ... +150

Configuration des événements

Évènements	Réglage d'usine par défaut
Défaut de température	Désactivé
Dépassement de température	Désactivé
Température inférieure à la température de fonctionnement	Désactivé
Court-circuit	Désactivé
Maintenance	Désactivé

Configuration des données de processus

Données de processus	Réglage d'usine par défaut
Valeur analogique	Activé
SO1, sortie de commutation 1	Activé
SO2, sortie de commutation 2	Activé
SSC1, canal de commutation du capteur 1	Désactivé
SSC2, canal de commutation du capteur 2	Désactivé
DA1, Alarme de poussière pour SSC1	Désactivé
DA2, Alarme de poussière pour SSC2	Désactivé
TA, Alarme de température	Désactivé
SC, Court-circuit	Désactivé

Traitement des données de structure

4 octets, valeur analogique 16... 31 (16 octets)

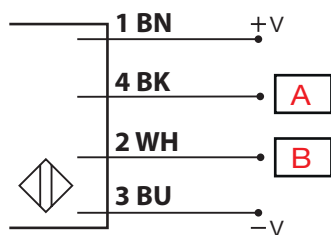
Octet 0	31	30	29	28	27	26	25	24
	MSB	-	-	-	-	-	-	-
Octet 1	23	22	21	20	19	18	17	16
	-	-	-	-	-	-	-	LSB
Octet 2	15	14	13	12	11	10	9	8
	-	-	SC	TA	DA2	DA1	SSC2	SSC1
Octet 3	7	6	5	4	3	2	1	0
	-	-	-	-	-	-	SO2	SO1

Mécanique/électronique

Connexion

Câble	2 m, 4 fils, 4 x 0,34 mm ² , Ø 5,2 mm, PVC résistant à l'huile, gris
Conducteur (M1)	M12 x 1, 4 broches mâles

Câblage



BN	BK	WH	BU	A	B
Marron	Noir	Blanc	Bleu	Sortie/IO-Link	Entrée/Sortie

Boîtier

Corps	Acier inoxydable AISI316L	
Face avant	PBT, Blanc (30 % fibres de verre)	
Presse étoupe de câble	Grilamid TR 55, Noir	
Écrous	Acier inoxydable AISI316L	
Tige d'ajustement	Nylon, Bleu	
Guides de lumière	Grilamid TR 55, Transparent	
Dimensions	M30 x 1,5	Filetage
Longueur du filetage	45,5 mm	Non affleurant
	59,5 mm	Affleurant
Longueur totale	61 mm	Boîtier
Poids	≤ 250 g	Version câblée
	≤ 172 g	Version conducteur

Dimensions (mm)

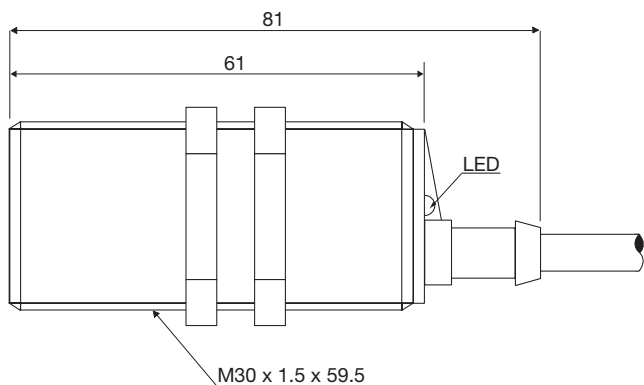


Fig. 6 Câble CA30CAF...A2IO

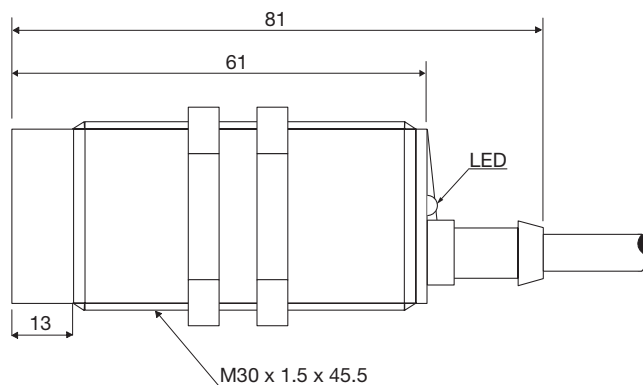


Fig. 7 Câble CA30CAN...A2IO

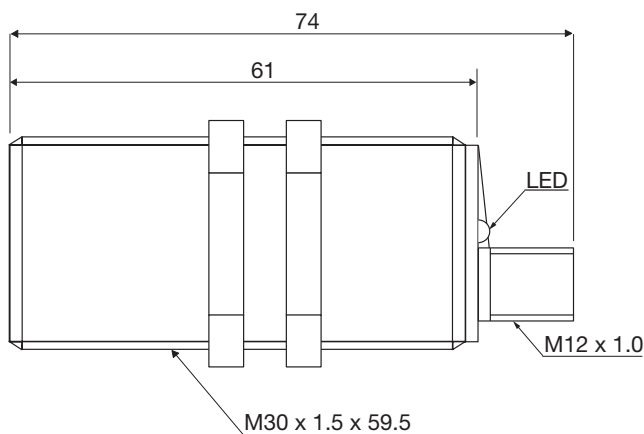


Fig. 8 Conducteur CA30CAF...M1IO

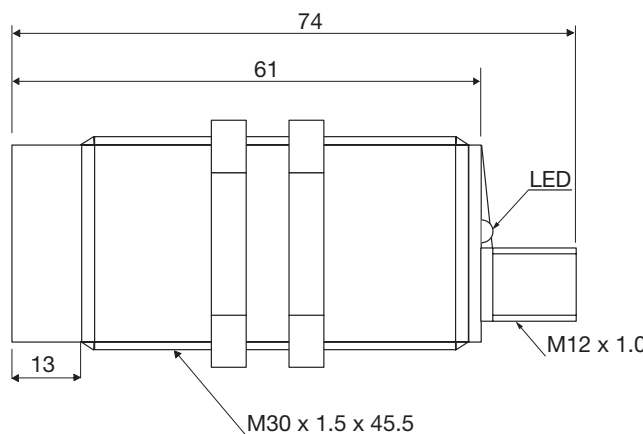





Fig. 9 Conducteur CA30CAN...M1IO

Compatibilité et conformité

Homologations et marquage

Référence générale	Conception du capteur selon EN60947-5-2 and EN60947-1	
MTTF _d	98,3 années à 40°C (+104°F)	ISO 13849-1, SN 29500
Marquage CE		
Approbations	 (UL508)	
Autres homologations		Topax 56, Topaz AC1, Topaz MD3, Topaz CL1, Topactiv OKTO, P3-hypochloran

IO-Link

Révision d'IO-Link	1.1
Vitesse de transmission	COM2 (38.4 kbaud)
Norme SDCI	IEC 61131-9
Profil	Profil de capteur intelligent 2ème édition, profil commun
Temps de cycle min.	5 ms
Mode SIO	Oui
Classe de port maître min	A (4 broches)
Longueur des données de processus	32 bits



Contenu à la livraison et accessoires




Contenu à la livraison

Détecteur capacitif: CA30EAxxBPxIO
 2 x écrous M30
 Tournevis
 Conditionnement: Boîte en carton

Accessoires

Connecteur de la série CONB14NF...W
 Supports de montage AMB30-S... (droit), AMB30-A... (courbé)

Pour plus d'informations

Information	Où le trouver	QR
Manuel IO-Link	http://cga.pub/?c1c3eb	
Supports de montage	http://cga.pub/?7e440d	
Connecteurs	http://cga.pub/?e5dfe9	



COPYRIGHT ©2020
 Sous réserve de modifications. Télécharger le PDF: www.gavazziautomation.com