

Fuentes de Alimentación Conmutadas

Modelo SPD 5W

Montaje en carril DIN

CARLO GAVAZZI



- Entrada CA universal
- Instalación en carril DIN de 7,5 ó 15 mm
- Protección contra cortocircuitos
- Protección contra sobrecarga
- Alta eficiencia
- LED indicador de alimentación CC conectada
- LED indicador de CC baja
- Filtro interno de entrada
- Homologaciones: TÜV y cULus Listed / Marca CE

Descripción del Producto

Esta serie de fuentes de alimentación SPD está especialmente diseñada para su aplicación en automatización, en instalaciones a carril DIN y donde las dimensiones compactas y las prestaciones son de obligado cumplimiento.

Código de Pedido **SP D 12 05 1 B**

Modelo _____
 Montaje (D = Carril DIN) _____
 Tensión de salida _____
 Potencia de salida _____
 Tipo de entrada _____
 Opciones _____

Tipo de entrada: 1= monofásica

Homologaciones



Características Opcionales

Descripción	Código
Conectores de muelle	B

Características de Funcionamiento de la Salida

MODELO	TENSIÓN DE ENTRADA	POTENCIA DE SALIDA	TENSIÓN DE SALIDA	INTENSIDAD DE SALIDA	EFIC. (mín.)	EFIC. (típica)	EFIC. (media)
Modelos de una salida							
SPD05	90~264 VCA	5 W	+ 5 VCC	1000 mA	67%	83%	69%
SPD12	90~264 VCA	5 W	+12 VCC	420 mA	70%	86%	72%
SPD15	90~264 VCA	5 W	+15 VCC	340 mA	70%	87%	72%
SPD24	90~264 VCA	5 W	+24 VCC	210 mA	70%	87%	72%

Datos de Salida

Regulación de línea	± 1%	Tiempo de caída de tensión (I _{0nom})	150ms máx.
Regulación de carga	± 2%	Carga nominal continua	Modelo 5V: 1.0A @ 5VCC / 0.85A @ 5.75VCC Modelo 12V: 0.42A @ 12VCC / 0.36A @ 13.8VCC Modelo 15V: 0.34A @ 15VCC / 0.28A @ 17.25VCC Modelo 24V: 0.21A @ 24VCC / 0.17A @ 28.8VCC
Carga mínima	0%	Tensión inversa	Modelo 5V: VCC 7.5 Modelo 12V: VCC 18 Modelo 15V: VCC 22 Modelo 24V: VCC 35
Tiempo de conexión (plena carga resistiva)	1000ms máx	Carga del condensador	7000µF
Tiempo de recuperación transitorio	2ms	Tiempo de caída de tensión (plena carga resistiva)	150ms máx.
Rizado y ruido	50mVpp		
Precisión de tensión de salida	± 1%		
Coefficiente de temperatura	± 0.03%/°C		
Tiempo de retención			
Vi= 115VCA	30ms		
Vi= 230VCA	130ms		

Datos de la Entrada

Tensión nominal de entrada	100 - 240VCA	Disipación de potencia (Vi : 230VCA, lo nom)	
Rango de tensión		Modelo 5V	2.2W
AC	90 - 265VCA	Modelo 12V	1.9W
DC	120 - 370VCC	Modelo 15V	2.1W
Intensidad nominal de entrada (Vi : 115VCA, lo nom)		Modelo 24V	1.8W
Típ.	115mA	Rango de frecuencia	47- 63Hz
Máx.	200mA	Corriente de fuga	
Intensidad de irrupción		Entrada-Salida	0.25mA
Vi= 115VCA	10A	Entrada-Tierra	3.5mA
Vi= 230VCA	18A		

Controles y Protección

Sobrecarga	110 - 135%	Protección contra sobretensión	125 - 145%
Fusible de entrada	T2A/250VCA interno ¹⁾	Protección contra sobretensión interna (IEC 61000-4-5)	Varistor
Cortocircuito de salida	Modo Hiccup		

¹⁾ No reemplazable por el usuario

Datos Generales (todos los datos se expresan en valores nominales, a carga completa y a 25°C, a no ser que se especifique lo contrario)

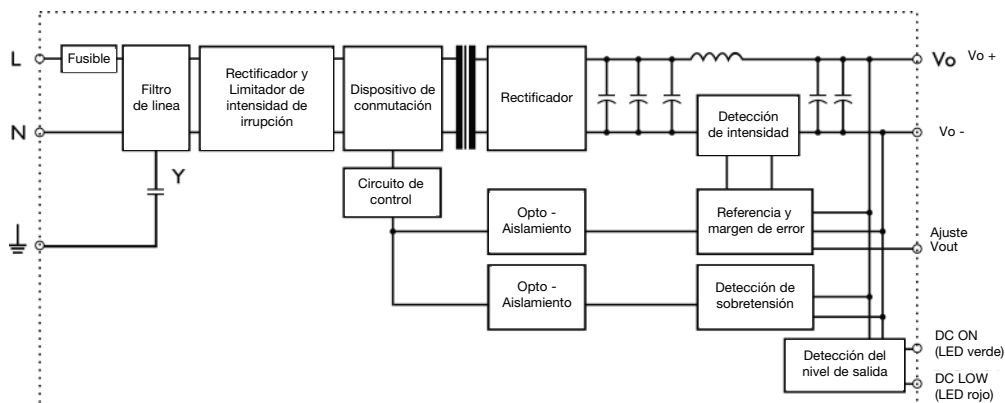
Temperatura ambiente	-20°C a +71°C	Resistencia de aislamiento E/S	100MΩ mín. (@ 500VCC)
Deriva térmica (>61°C a +71°C)	2.5%/°C	MTBF (Bellcore 6 @ 40°C, GB)	
Humedad relativa	20 ~ 95% H.R.	Modelo 5V	802000 Horas
Temperatura de almacenamiento	-25°C a +85°C	Modelo 12V	805000 Horas
Grado de protección	IP20	Modelo 15V	808000 Horas
Refrigeración	Convección de aire libre	Modelo 24V	812000 Horas
Tensión de aislamiento		Material de caja	Plástico: PC, UL94-V0
Entrada-Salida	3.000VCA/4242VCC mín.	Grado de contaminación	2
Entrada-Tierra	1.500VCA/2121VCC mín.	Altitud	4850m
		Dimensiones AlxAnxP mm	90 x 22.5 x 114
		Peso	120g

MTBF = Tiempo medio entre fallos

Homologaciones

Resistencia a vibraciones	Según IEC 60068-2-6 (10-500Hz, 2G, a lo largo de los ejes X, Y, Z, 60 mín. por cada eje)	CE	EN 61000-6-3, EN 55022 Clase B, EN 61000-3-2, EN 61000-3-3, EN 61000-6-2, EN 55024, EN 61000-4-2 Nivel 4, EN 61000-4-3 Nivel 3, EN 61000-4-4 Nivel 4, EN 61000-4-5 L-Nivel 3, L/N-FG Nivel 4, EN 61000-4-6 Nivel 3, EN 61000-4-8 Nivel 4, EN 61000-4-11, ENV 50204 Nivel 2, EN 61204-3.
Resistencia a choques	Según IEC 600368-2-27 (15G, 11ms, 3 ejes, 6 lados, 3 veces por cada lado)		
UL / cUL	UL508 listed, UL60950-1, UL1310 Clase 2 Potencia (solo 5V, 12V w/o Clase 2) Recognized, ISA 12.12.01 (Clase 1, División 2, Grupos A, B, C y D)		
TUV	EN 60950-1, esquema CB		
CCC	GB4943, GB9254, GB17625.1		

Diagrama de Bloques



Asignación de Patillas y Controles Frontales


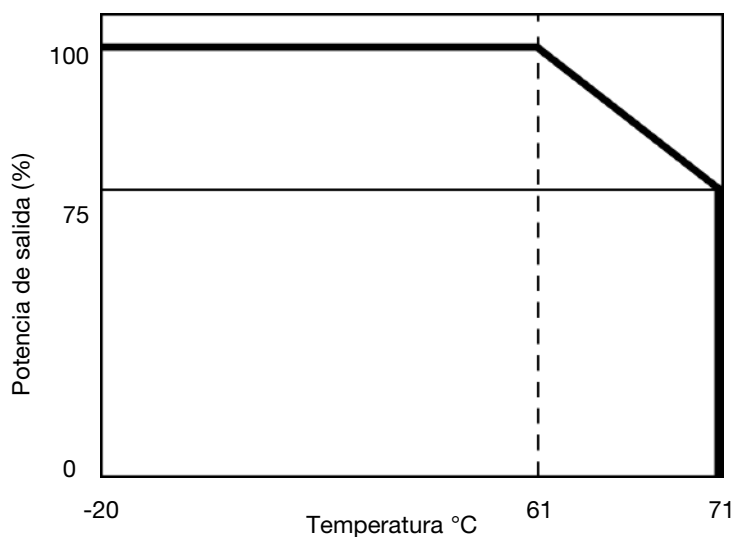
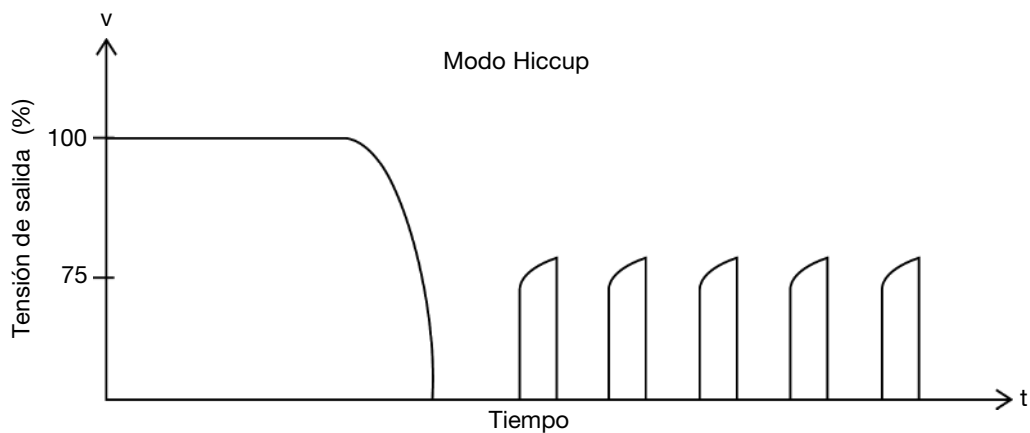
Nº de patilla	Denominación	Descripción
1	V+	Terminal positivo de salida
2	V-	Terminal negativo de salida
3		Terminal a tierra para reducir emisiones de alta frecuencia
4	N	Terminales de entrada (neutro sin polaridad en CC)
5	L	Terminales de entrada (fase, sin polaridad en entrada CC)
	DC ON	LED indicador de funcionamiento
	DC LO	LED indicador de tensión baja
	Vout ADJ.	Potenciómetro de ajuste de tensión de salida

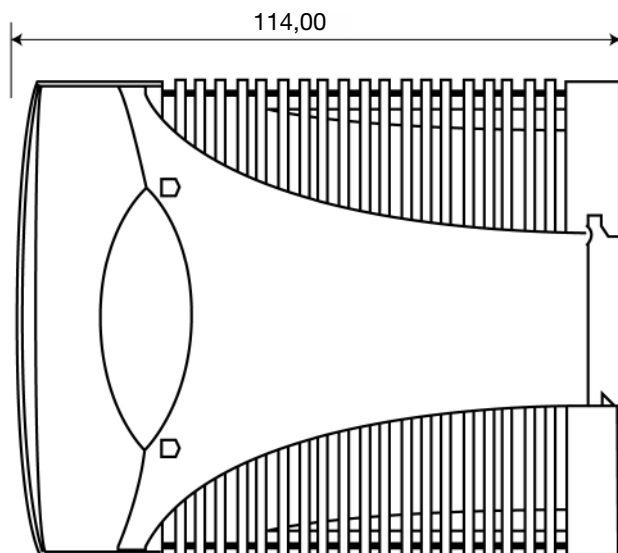
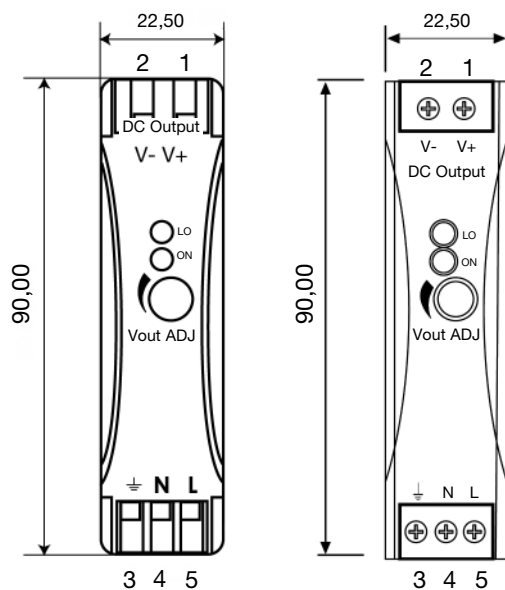
Diagrama de Reducción de Potencia



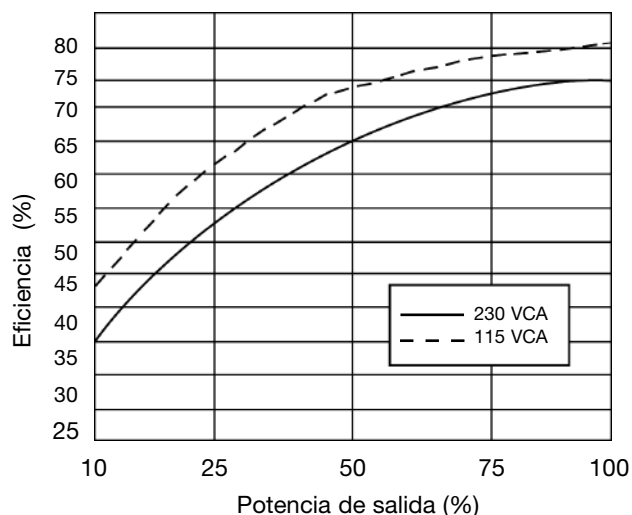
Curva típica de Limitación de Intensidad



Dimensiones mm



Curva de Eficiencia Típica



Instalación

Ventilación y refrigeración

Convección normal
 Se recomienda un espacio libre de 25mm en todos los lados para su refrigeración.

Tamaño del conector

Terminales de muelle

Cable flexible o rígido de 0,25-1,5mm². Se recomienda pelar el cable 10mm y usar solo conductores de cobre, 60/75°C.

Terminales a tornillo

Cable flexible o rígido de 0,25-2,5mm², capaz de soportar un par de apriete máx.: 0,56Nm. Se recomienda pelar el cable 4-5mm y usar solo conductores de cobre, 60/75°C.

Par de apriete máximo para Terminales de entrada Terminales de salida

0,56Nm
 0,56Nm