

Smart Dupline®

Sensor inalámbrico para ventanas

Modelo SHDWWISEN

CARLO GAVAZZI



- Sensor inalámbrico para ventanas para aplicaciones de domótica
- Rango de temperatura: de -20 a +50°C
- Batería incluida con una vida útil de hasta 5 años
- Modo standby para ahorrar batería
- Transmisión inalámbrica basada en IEEE 802.15.4, a 2,4 GHz
- Detección de apertura de puertas/ventanas a través de la separación del sensor y el imán

Descripción del producto

El sensor para ventanas SHDWWISENxxx es un sensor reed inalámbrico con alimentación por batería. Cuando se separan sus dos componentes (el cuerpo del sensor y un imán), se emite una señal de radio. Además, la referencia SHDWWISENIN1 admite una posible entrada libre de potencial. El sensor para ventanas está

diseñado para su uso en aplicaciones de domótica, en escenarios con alarmas y en cualquier otro lugar donde se requiera información sobre la apertura y el cierre de puertas, ventanas, portones de garaje, etc. Es totalmente programable a través de la herramienta SH y debe acoplarse siempre a un módulo SH2WBU230.

Código de pedido SH DW WISEN IN1

Smart house _____
 Inalámbrico _____
 Sensor para ventana _____
 Entrada digital _____

Selección del modelo

Entrada adicional	Color	LED	Alimentación con batería
1 sin tensión	Blanco Blanco	1 rojo / 1 azul 1 rojo / 1 azul	SHDWWISENIN1 SHDWWISEN

Especificaciones de entrada

Contacto	Contacto reed
Distancia máx. entre los sensores y el imán	25 mm (puede ser inferior si el imán no está alineado con el led)
Entrada adicional	SHDWWISENIN1 sin tensión (libre de potencial)

Especificaciones de salida

LED	1 rojo / 1 azul
-----	-----------------

Especificaciones de alimentación

Alimentación	Por batería, tipo Pila de botón de litio 2450 3V
Duración de la batería	Ver tabla 1

Especificaciones generales

Asignación de direcciones	Automática: el controlador reconoce el módulo a través del SIN (número de identificación específico) que debe introducirse en la herramienta SH.	Temperatura de almacenamiento Humedad (sin condensación)	de -30° a +60°C de 20 a 80% HR
Entorno	IP 20 Grado de contaminación 3 (IEC 60664) Temperatura de funcionamiento de -20° a +50°C	Caja Sensor Imán	60 x 30 x 15,5 mm 32 x 10.2 x 11,5 mm
		Montaje	Con tapa de dos lados y tornillos. Los tornillos no se incluyen.
		Peso	50 g
		Marca CE	Sí

Especificaciones generales (Cont.)

EMC			
Inmunidad	EN 61000-6-2	- Campos magnéticos a frecuencia industrial	EN 61000-4-8
- Descarga electrostática	EN 61000-4-2	- Caídas, variaciones, interrupciones de tensión	EN 61000-4-11
- Radiofrecuencia radiada	EN 61000-4-3	Emisiones	EN 61000-6-3
- Inmunidad a ráfagas	EN 61000-4-4	- Emisiones por conducción y radiadas	CISPR 22 (EN55022), cl. B
- Sobretensión	EN 61000-4-5	- Emisiones por conducción	CISPR 16-2-1 (EN55016-2-1)
- Radiofrecuencia por conducción	EN 61000-4-6		

Especificaciones de WiDup

Bus	Dupline inalámbrico	Antena	Interna
Frecuencia	IEEE 802.15.4, a 2,4 Ghz	Potencia de transmisión	Conforme a IEEE 802.15.4
Diagnóstico	1. Intensidad de señal 2. Actividades de red 3. Presencia de dispositivos	Sensibilidad	Conforme a IEEE 802.15.4
Topología de la red	Estrella con un máximo de un repetidor inalámbrico	Número de nodos esclavos	Máximo de 250
		Alcance de transmisión	<100 m al aire libre

Modo de funcionamiento

El SHDWWISENxxx es totalmente programable a través de la herramienta SH. Las dos entradas (contacto reed y sin tensión) se pueden asociar por separado a una o más de las funciones compatibles con el sistema smart-house.

Codificación/Direccionalidad

No se requiere direccionamiento, ya que el módulo está equipado con un SIN (número de identificación específico): el usuario solo tiene que introducir el número SIN en la herramienta SH a la hora de crear la configuración del sistema.

Cálculo tiempo de vida de la batería

Entrada tiempo de descanso (s)	Tiempo de vida de la batería (día)
0.05	15
0.1	30
0.25	60
0.5	120
1	220
2	360
5	630

Tabla 1

Entrada tiempo de descanso, es un parámetro que se configura mediante el software Sx Tool.

Este cálculo se ha hecho considerando 12 activaciones en un día.

Alcance de transmisión

Los principales factores que influyen sobre el alcance de transmisión de la SHDWWISENxxx son la ubicación de la antena de los receptores y de los transmisores, la estructura del edificio y el número de obstáculos en la ruta de conexión. Otros factores son las fuentes de ruido (routers wi-fi, microondas, dispositivos bluetooth, etc.) que afectan al receptor y a los puntos muertos provocados por

el reflejo de la señal de los objetos conductores cercanos.

Dado que el alcance de transmisión depende de estas condiciones del sistema, es necesario realizar pruebas de alcance antes de determinar un alcance específico para una aplicación.

Los siguientes alcances de transmisión deben considerarse como indicaciones generales:

Posición del dispositivo	Distancia de funcionamiento
Al aire libre	Aprox. 100m
Pladur/madera	Aprox. 30m Máx. 5 paredes
Teja y hormigón celular	Aprox. 20 m Máx. 3 paredes
Paredes/techos de hormigón reforzado	Aprox. 10 m Máx. 1 techo/pared

El alcance de transmisión está limitado por:

- material de aislamiento con hoja metálica

- techos intermedios con paneles de fibra de carbono o metal

- vidrio con óxido de plomo o vidrio con revestimiento de metal

- montaje de transmisores de pared en paredes de metal

Para obtener más información acerca de cómo instalar una red inalámbrica, consulte el enlace indicado a continuación.

http://www.productselection.net/MANUALS/UK/wireless_manual_rev01.pdf

Indicación LED

LED rojo:

Si el nivel de la batería es adecuado, el LED rojo está apagado.
 Parpadea cuando el imán se separa del sensor, a fin de advertir sobre lo siguiente:
 Parpadeo breve: enviando datos cuando está asociado

a un SH2WBU230.
 Parpadeo largo: enviando datos cuando no está asociado a un SH2WBU230.
 Parpadeo rápido: cuando se recibe una configuración de red.

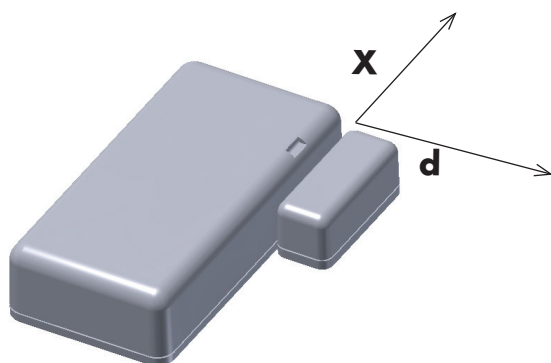
LED azul:

Si el nivel de la batería es bajo, el LED azul está apagado.
 Parpadea si el nivel de la batería es adecuado cuando el imán se separa del sensor, a fin de advertir sobre lo siguiente:

Parpadeo breve: enviando datos cuando está asociado a un SH2WBU230.
 Parpadeo largo: enviando datos cuando no está asociado a un SH2WBU230.
 Parpadeo rápido: cuando se recibe una configuración de red.

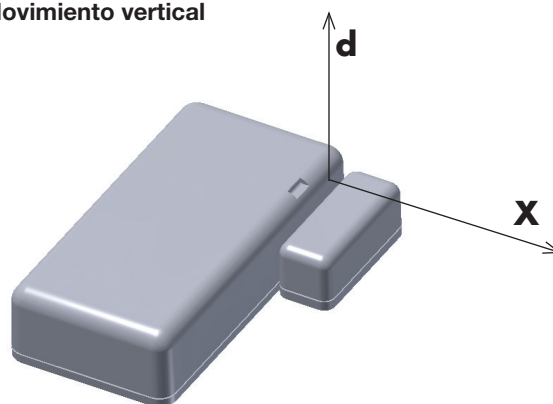
Distancia de conmutación

Movimiento horizontal



$X = \pm 5 \text{ mm}$, distancia de conmutación $20 \text{ mm} < d < 30 \text{ mm}$
 $X = 30 \pm 5 \text{ mm}$, distancia de conmutación $7.5 \text{ mm} < d < 15 \text{ mm}$

Movimiento vertical



$X = 0 \text{ mm}$, distancia de conmutación $30 < d < 40 \text{ mm}$
 $X = 10 \text{ mm}$, distancia de conmutación $25 < d < 35 \text{ mm}$
 $X = 20 \text{ mm}$, distancia de conmutación $15 < d < 25 \text{ mm}$

Dimensiones (mm)

