

Smart Dupline®

Línea Aurora, Sensor múltiple

Modelo SHA4XLS4TH

CARLO GAVAZZI



- Pulsador para aplicaciones de automatización de edificios con sensores integrados para la temperatura y la humedad
- Desarrollado para su montaje en cajas de mecanismos y marcos de Fuga, NIKO y Bticino
- 4 botones programables individualmente
- Alimentación por bus
- Suministrado con 2 carcasas blancas y 1 negra
- LED blancos: función de luz de guía programable
- LED azules: estado de funcionamiento programable
- Rango de temperatura: de -40 a +60°C
- Rango de humedad 5 - 95 %

Descripción del producto

El SHA4XLS4TH es un pulsador de luz con 4 botones y 4 salidas LED que incorpora un sensor de temperatura y humedad en un solo elemento. Está diseñado para su montaje en la caja de mecanismos y marco de 44 x 44 de Fuga y Niko, así como en todas las de 44 x XX de Bticino.

Este pulsador con sus sensores integrados forma parte del concepto "smart-house"

para aplicaciones de automatización de edificios. Los botones se pueden utilizar para activar/desactivar cualquier función, mientras que las entradas de los dos sensores pueden utilizarse para controlar la temperatura, los ventiladores o cualquiera otra función en la que se requiera un valor de temperatura o de humedad.

Es totalmente programable a través de la herramienta SH.

Código de pedido **SHA 4 X LS 4 T H**

smart-house	_____
Caja de 44 x 44 mm	_____
Estándar	_____
Pulsador	_____
Número de botones	_____
Temperatura	_____
Humedad	_____

Selección del modelo

Caja	Color	LED	Alimentación por bus
44 x 44 mm	Blanco/Negro*	4 blancos / 4 azules	SHA4XLS4TH

* Suministrado con carcasas blancas y negras

Especificaciones de entrada

Temperatura Rango del sensor Precisión	de -40° a + 60°C° de -40° a -20°C, 1°C de -20° a +60°C, 0,5°C
Humedad Rango del sensor Precisión	del 5 al 95% HR ± 3%
Teclado	4 botones

Especificaciones de salida

LED	4 blancos / 4 azules
-----	----------------------

Especificaciones de Dupline®

Tensión	8,2 V
Tensión máxima Dupline®	10 V
Tensión mínima Dupline®	5,5 V
Intensidad máxima Dupline®	3 mA

Especificaciones de alimentación

Alimentación	Por bus
--------------	---------

Especificaciones generales

Asignación de direcciones	Automática El controlador reconoce el módulo a través del SIN (número de identificación específico) que debe introducirse en la herramienta SH	Peso	50 g
Entorno Grado de protección Grado de contaminación Temperatura de funcionamiento Temperatura de almacenamiento Humedad (sin condensación)	IP 20 3 (IEC 60664) de -40° a +60°C de -40° a +70°C de 5 a 95% HR	Homologaciones	cULus, de conformidad con UL60950 Notas de UL: Temperatura ambiente máx.: 40°C
Conexión Desmontable sin tornillos Terminal D+ Terminal D-	de 0,2 a 1,5 mm ² Señal GND	Marca CE	Sí
Caja Dimensiones parte trasera Dimensiones parte trasera + delantera Material parte trasera Carcasas Accesorios	44 x 44 x 25,2 mm 44 x 44 x 28,6 mm Plástico, transparente Plástico blanco (RAL 9010) Plástico blanco claro (RAL 9016) Plástico negro Anillo de plástico transparente para bastidor Bticino	EMC Inmunidad - Descarga electrostática - Radiofrecuencia radiada - Inmunidad a ráfagas - Sobretensión - Radiofrecuencia por conducción - Campos magnéticos a frecuencia industrial - Caídas, variaciones, interrupciones de tensión Emisiones - Emisiones radiadas y por conducción - Emisiones por conducción - Emisiones radiadas	EN 61000-6-2 EN 61000-4-2 EN 61000-4-3 EN 61000-4-4 EN 61000-4-5 EN 61000-4-6 EN 61000-4-8 EN 61000-4-11 EN 61000-6-3 CISPR 22 (EN55022), cl. B CISPR 16-2-1 (EN55016-2-1) CISPR 16-2-3 (EN55016-2-3)

Modo de funcionamiento

El SHA4XLS4TH es totalmente programable a través de la herramienta SH. Cada pulsador, el sensor de temperatura y el sensor de humedad se pueden asociar individualmente a una o más de las funciones soportadas por el sistema smart-house.

Direccionamiento

No se requiere direccionamiento, ya que el módulo está equipado con un SIN (número de identificación específico): el usuario solo tiene que

introducir el SIN en la herramienta SH a la hora de crear la configuración del sistema. Canales utilizados: 4 canales de entrada y 4 canales de salida.

Programación LED

Los LED también son configurables a través de la herramienta SH:

- LED blancos: Los 4 LED blancos se pueden programar todos juntos como luz de guía.
- LED azules: Los 4 LED azules se pueden programar

individualmente a modo de indicación del estado de funcionamiento.

Si hay fallo de bus Dupline® o está ausente, el LED estará desactivado.

Cajas de mecanismos y marcos compatibles con la línea Aurora

El pulsador Aurora 44x44 se puede montar en los marcos y las cajas de mecanismos indicadas más abajo: para otros modelos no especificados a continuación, CG no garantiza la compatibili-

dad.

- Niko
- Fuga
- Bticino: Series Light, Living, Luna (es necesario utilizar el anillo transparente).

El SHA4XLS4TH es compatible con todas las tomas 44 x XX de Bticino, añadiendo una tapa de plástico de Bticino.

Dimensiones

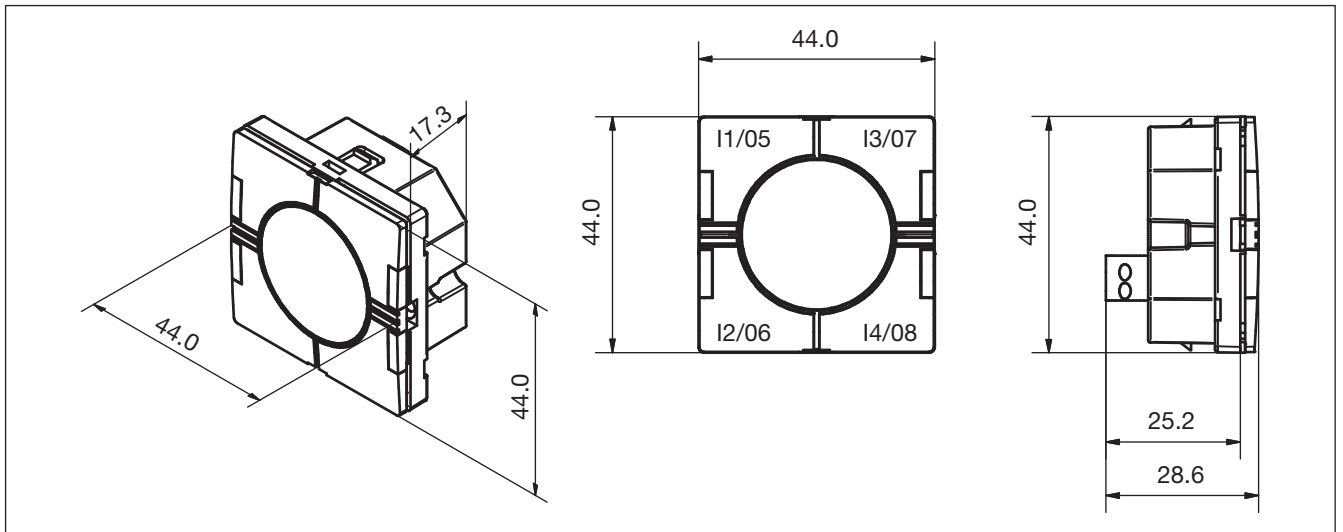


Diagrama de conexión

