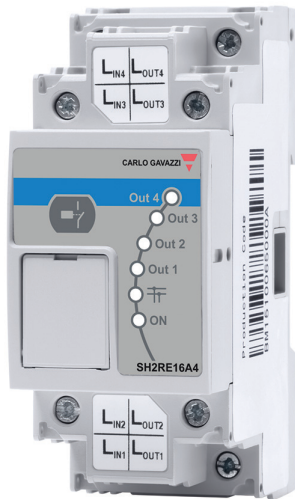


SH2RE16A4



Módulo de salida de relé



Descripción

SH2RE16A4 es un módulo de salida de cuatro relés para montaje a carril DIN.

Cuando el bus Dupline® recibe una orden de activación, la salida se activa y se mantiene activada hasta que se recibe la orden de desactivación.

Gracias al bus interno, los módulos SH2RE16A4 se pueden conectar entre sí sin necesidad de cableado en el bus the Dupline®.

Ventajas

- **Sistema modular.** Dupline® es la marca del sistema de bus de 2 hilos de Carlo Gavazzi.
- **Reducción de costes.** El uso de un sistema de bus es un método demostrado para reducir los costes de instalación, sobre todo si la distancia entre los puntos E/S es amplia.
- **Instalación rápida y sencilla.** Topología completamente libre, sin necesidad de utilizar cables especiales, ni apantallado ni trenzado. Alcanza una distancia de hasta 2 km, ampliable con repetidores.
- **Alta inmunidad al ruido.** Puede tenderse junto a cables de alimentación.
- **Escalabilidad.** El sistema puede integrar progresivamente nuevos módulos según las necesidades de la aplicación.
- **Modularidad.** El sistema está formado por una amplia gama de módulos, con alimentación por bus, de forma que cada instalación se puede dimensionar de forma precisa y sencilla.

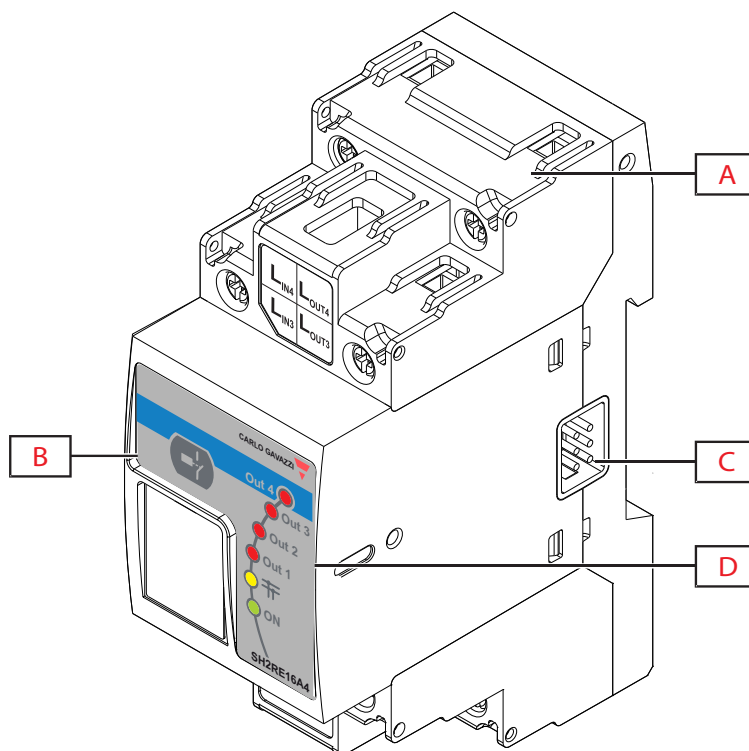
Aplicaciones

Smart Dupline® es un sistema de bus que ofrece soluciones únicas para una amplia gama de aplicaciones de domótica y automatización de edificios, automatización industrial, distribución de agua, gestión energética, sistemas de ferrocarril, etc.

Características principales

- Cuatro salidas de relé independientes
- Carga de relé de 16A
- Carga del módulo: 64 A
- 2 módulos DIN
- Indicación LED para alimentación, bus Dupline®, salida 1, salida 2, salida 3, salida 4
- Conexión a otros módulos para cuadro a través de bus local

Estructura

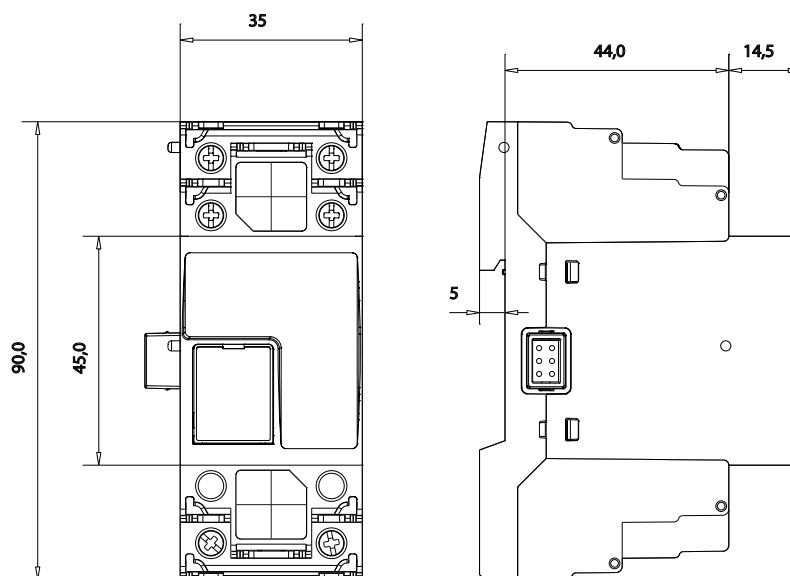


Elemento	Componente	Función
A	Conexión	Conexión por terminal 8 tipo roscado. Conexión a las salidas de relé.
B	Pulsador	Para controlar localmente las salidas
C	Bus local	Suministrado por el bus Dupline® en el bus local
D	Indicación LED	Indicación de estos estados: LED verde: Alimentación LED amarillo: bus Dupline® LED rojos: salidas

Características

General


Material	Noryl
Dimensiones	2 módulos DIN
Peso	150 g
Grado de protección	Frontal: IP50; Terminales a tornillo: IP20
Rigidez dieléctrica	Dupline® a salida 4 KV CA, 1 min.; Pulso 6 kV 1,2/50 μ s
Terminal	8 tipo roscado; Sección del cable: máx. 1,5 mm ² ; Par de apriete



Ambiental

Temperatura de funcionamiento	de -20° a +50°C
Temperatura de almacenamiento	de -50° a +85°C
Humedad (sin condensación)	de 20 a 80% H.R.

Compatibilidad y conformidad

Compatibilidad electromagnética (EMC) - Inmunidad	EN 61000-6-2 Descarga electrostática: EN 61000-4-2 Radiofrecuencia radiada: EN 61000-4-3 Inmunidad a ráfagas: EN 61000-4-4 Sobretensión: EN 61000-4-5 Radiofrecuencia por conducción: EN 61000-4-6 Campos magnéticos a frecuencia industrial: EN 61000-4-8 Caídas, variaciones, interrupciones de tensión: EN 61000-4-11
Compatibilidad electromagnética (EMC) - Emisiones	EN 61000-6-3 Emisiones por conducción y radiadas: CISPR 22 (EN55022), cl. B Emisiones por conducción: CISPR 16-2-1 (EN55016-2-1) Emisiones radiadas: CISPR 16-2-3 (EN55016-2-3)
Homologaciones	

Alimentación

Alimentación	Especificaciones
Alimentación	Suministrada por el bus Dupline® en el bus local
Retardo a la desconexión	Típico de 2s

Dupline®

Tensión	8.2 V
Tensión máxima Dupline®	10 V
Tensión mínima Dupline®	5.5 V
Intensidad máxima Dupline®	10mA
Direccionamiento	No se requiere de direccionamiento, ya que el módulo está equipado con un número de identificación específico (SIN). El usuario solo tiene que introducir el número SIN en la herramienta UWP 3.0 a la hora de crear la configuración del sistema. Canales utilizados: 4 canales de salida.

Salidas

Carga	Condiciones de prueba	Número típico de operaciones
250V, 12A, $\cos\phi=1$	1800/h, 50%, DC, +70°C	1.0×10^5
250V, 8A, $\cos\phi=1$	1800/h, 50%, DC, +70°C	3.5×10^5
250V, 4A, $\cos\phi=1$	1800/h, 50%, DC, +70°C	5.0×10^5
250V, 3A, $\cos\phi=1$	1800/h, 50%, DC, +70°C	7.5×10^5
230V, 550W lámparas de filamento lin <40A pico loff = 2.5A	60/h, 8% DC, +22°C	2.5×10^5
230V, 1000W lámparas de filamento lin <71.5A pico loff = 4.5A	60/h, 8% DC, +25°C	7.0×10^4
230V, 900W tubos fluorescentes (25x36W) paralelo compensado, 30mF	360/h, 50% DC, +25°C	7.0×10^5
230V, compresor lin <21A pico loff = 3.5A	500/h, 20% DC, +25°C	1.7×10^4
250V, 8A $\cos\phi = 0.3$	360/h, 50% DC, +25°C	1.0×10^5

Modo de funcionamiento

Modo de funcionamiento

Si el SH2RE16A4 está conectado al bus Dupline® y el bus funciona correctamente, el módulo de relé estará en modo ESTÁNDAR y el LED verde estará activado. El relé accederá al modo LOCAL si se pulsa el pulsador. En modo LOCAL, el relé no admite ninguna orden del bus y el LED parpadeará.

El relé puede regresar al modo ESTÁNDAR después de uno de los siguientes eventos:

- 1) Tras un tiempo límite de 1 minuto después de pulsar un botón
- 2) Tras reiniciar la alimentación.

Si el bus no está conectado o falla, el módulo no recibirá alimentación y las salidas mantendrán el último estado que tenían. No hay presente un estado seguro en caso de fallo.

Para alcanzar un consumo de energía reducido, las 4 salidas no se activan todas al mismo tiempo, sino que se produce un retardo de 500ms entre cada activación.

Nota: en la primera conexión, la posición inicial del relé y de los LED de retroalimentación no está definida a la entrega. Se manejarán de manera adecuada solo después del primer comando recibido vía bus Dupline.

Pulsador

El pulsador sirve para la activar/desactivar las salidas, sin necesidad de conectar el bus para realizar pruebas. Mediante una pulsación breve, el usuario accede al modo LOCAL y el LED verde empieza a parpadear; al mismo tiempo, se activarán las 4 salidas, si al menos una de ellas está desactivada. Si todas están activadas, se desactivarán.

Indicación LED

LED rojos: 4 LED de salida. Salida 1: Activado si la salida 1 está activa; desactivado si la salida 1 está inactiva. Salida 2: Activado si la salida 2 está activa; desactivado si la salida 2 está inactiva. Salida 3: Activado si la salida 3 está activa; desactivado si la salida 3 está inactiva. Salida 4: Activado si la salida 4 está activa; desactivado si la salida 4 está inactiva.

Cuando un relé se conecta/desconecta, todos los LED se apagan para reducir el consumo energético.

Todos parpadeando a la vez: la tensión en el bus Dupline® no es suficiente para alimentar al relé, ($V_{bus} < 5,5$ V)

LED verde: Estado de alimentación. Activado: Alimentación conectada. Desactivado: Alimentación desconectada. Parpadeo: MoDo LoCAL activo.

LED amarillo: si el bus Dupline® funciona correctamente, está activado siempre. Está desactivado si el bus está desactivado o si no está conectado.

Diagramas de conexiones

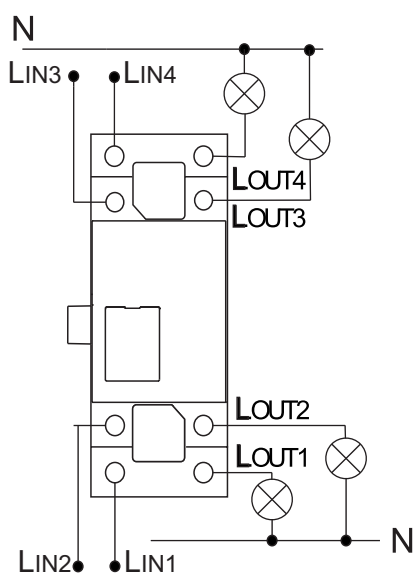


Fig. 1 Diagrama de conexión



Referencias

Documentación adicional

Información	Documento	Dónde encontrarlo
UWP 3.0 guía de instalación	Manual del sistema	www.productselection.net/MANUALS/ES/system_manual.pdf
UWP 3.0 manual de software	Manual UWP 3.0 tool	www.productselection.net/MANUALS/ES/uwp3.0_tool.pdf

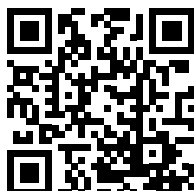
Código de pedido



SH2RE16A4

Componentes compatibles de CARLO GAVAZZI

Propósito	Nombre del componente/código	Notas
Controlador	UWP30RSEXXX	
Generador de bus	SH2MCG24	



COPYRIGHT ©2021

Contenido sujeto a cambios. Descarga de la documentación actualizada en PDF:
www.productselection.net