

## Arrancador suave (3 fases controladas) de motores trifásicos de CA



### Ventajas

- **Fácil de usar.** RSGT está equipado con un algoritmo de autoaprendizaje que ajusta automáticamente los parámetros de arranque para optimizar los arranques y paradas del motor.
- **Rápida instalación y configuración.** Se necesitan solo 3 ajustes (intensidad a plena carga (FLC), rampa ascendente y rampa descendente).
- **Dimensiones compactas.** 12 - 25 Arms en una caja de 45mm de anchura, de ancho, 32 - 55 Arms en una caja de 75 mm de ancho, 70 - 90 Arms en una caja de 120 mm de ancho.
- **Protección integrada.** Las funciones de diagnóstico proporcionan protección adicional. Equipado también con protección contra sobrecarga (Clase 10).
- **Menor impacto en el motor.** Control de las tres fases implica una reducción de corriente más efectiva y no hay desequilibrio de corrientes durante el arranque del motor.
- **Control del par durante la rampa descendente.** Desaceleración más suave de la carga.
- **Monitrización de la carga.** RSGT está equipado con un puerto de comunicación Modbus/RTU (conexión a 2 hilos).
- **Sencilla selección del modelo.** Herramienta de selección sencilla para seleccionar el modelo de arrancador suave apropiado en función del tipo de aplicación.

### Descripción

La serie **RSGT** de arrancadores suaves para motores trifásicos de inducción de CA hasta 90 Arms es muy compacta y fácil de usar.

Los parámetros de arranque se configuran mediante 3 potenciómetros en el frontal.

La protección integrada contra sobrecarga del motor (clase 10) permite una mayor flexibilidad de instalación.

### Aplicaciones

Los arrancadores suaves RSGT son la solución adecuada para aplicaciones con motores trifásicos de inducción CA con velocidad fija, donde se necesita reducir la intensidad de arranque y/o reducir tensiones mecánicas en el motor durante el arranque o la parada.


La serie RSGT ofrece funciones de diagnóstico integradas que pueden sustituir a componentes adicionales del interior del cuadro eléctrico.

Las aplicaciones típicas son: compresores, bombas y ventiladores.

### Funciones principales

- Arranque y parada suaves de motores de CA.
- Protección integrada contra sobrecarga (Clase 10).
- Detección de secuencia de fase incorrecta.
- Control del par durante la rampa de desaceleración.
- Indicación de alarma de relé y fin de rampa.
- Detección de funcionamiento en vacío para bombas
- Comunicación en serie (Modbus) a través de RS485

## Referencias

 **Código de pedido**

 **RSGT**    **V1**



Obtenga el código seleccionando la opción correspondiente en lugar de

Código	Opción	Descripción	Notas
<b>R</b>	-		
<b>S</b>	-	Arrancador suave	
<b>G</b>	-	Uso general	
<b>T</b>	-	Control trifásico	
<input type="checkbox"/>	<b>40</b>	220 – 400 VCA +10% -15% tensión nominal de funcionamiento (Ue)	
	<b>60</b>	220 – 600 VCA +10% -15% tensión nominal de funcionamiento (Ue)	
<input type="checkbox"/>	<b>12</b>	12 Arms	Intensidad nominal de funcionamiento (Ie @ 40°C)
	<b>16</b>	16 Arms	
	<b>25</b>	25 Arms	
	<b>32</b>	32 Arms	
	<b>45</b>	45 Arms	
	<b>55</b>	55 Arms	
	<b>70</b>	70 Arms	
<input type="checkbox"/>	<b>E0</b>	110 - 400 VCA +10% -15% tensión de control (Uc) Tensión de alimentación: internamente alimentado	Solo para RSGT40
	<b>F0</b>	24 VCA/CC +10% -10% tensión de control (Uc) Tensión de alimentación: internamente alimentado	
	<b>FF</b>	24 VCA/CC +10% -10% tensión de control/alimentación Tensión de alimentación: externa	Solo para RSGT60
	<b>GG</b>	100 - 240 VCA +10% -15% tensión de control/alimentación Tensión de alimentación: externa	
<b>V</b>	-		
<b>1</b>	-	Con protección contra sobrecarga del motor integrada (Clase 10)	
<input type="checkbox"/>	<b>0</b>	Sin PTC	Modelos RSGT 45 mm
	<b>1</b>	Con PTC	Modelos RSGT 75/120 mm
<input type="checkbox"/>	-	Sin ventilador	Modelos RSGT 45 mm
	<b>0</b>		Sólo modelos RSGT 32 Arms
<input type="checkbox"/>	<b>1</b>	Con ventilador	Modelos RSGT 45 Arms a RSGT 90 Arms
	-	Sin comunicación	
<input type="checkbox"/>	<b>C</b>	Con comunicación	

**Guía de Selección**

Intensidad nominal de funcionamiento (Ie)	Modbus	Tensión nominal de funcionamiento: 400 VCA		Tensión nominal de funcionamiento: 600VCA	
		Tensión de control 110 - 400 VCA	Tensión de control 24 VCA/CC	Tensión de control/ alimentación 100 - 240 VCA	Tensión de control/ alimentación 24 VCA/CC
12 Arms	No	RSGT4012E0V10	RSGT4012F0V10	RSGT6012GGV10	RSGT6012FFV10
16 Arms		RSGT4016E0V10	RSGT4016F0V10	RSGT6016GGV10	RSGT6016FFV10
25 Arms		RSGT4025E0V10	RSGT4025F0V10	RSGT6025GGV10	RSGT6025FFV10
12 Arms	Si	RSGT4012E0V10C	RSGT4012F0V10C	RSGT6012GGV10C	RSGT6012FFV10C
16 Arms		RSGT4016E0V10C	RSGT4016F0V10C	RSGT6016GGV10C	RSGT6016FFV10C
25 Arms		RSGT4025E0V10C	RSGT4025F0V10C	RSGT6025GGV10C	RSGT6025FFV10C
32 Arms		RSGT4032E0V110C	RSGT4032F0V110C	RSGT6032GGV110C	RSGT6032FFV110C
45 Arms		RSGT4045E0V111C	RSGT4045F0V111C	RSGT6045GGV111C	RSGT6045FFV111C
55 Arms		RSGT4055E0V111C	RSGT4055F0V111C	RSGT6055GGV111C	RSGT6055FFV111C
70 Arms		RSGT4070E0V111C	RSGT4070F0V111C	RSGT6070GGV111C	RSGT6070FFV111C
90 Arms		RSGT4090E0V111C	RSGT4090F0V111C	RSGT6090GGV111C	RSGT6090FFV111C

**Documentación adicional**

Información	Dónde se puede encontrar	QR
Manual de instrucciones de RSGT45mm.	<a href="http://cga.pub/?6ca01b">http://cga.pub/?6ca01b</a>	
Manual de instrucciones de RSGT 75/120mm	<a href="http://cga.pub/?974b29">http://cga.pub/?974b29</a>	
Guía de solución de problemas de RSGT	<a href="http://cga.pub/?11a31f">http://cga.pub/?11a31f</a>	
Software de monitorización RSGT 45mm	<a href="http://cga.pub/?afe4f5">http://cga.pub/?afe4f5</a>	
Dibujos en CAD 3D (RSGT 45mm)	<a href="http://cga.pub/?bf3bed">http://cga.pub/?bf3bed</a>	
Dibujos en CAD 3D (RSGT 75mm)	<a href="http://cga.pub/?ee18e7">http://cga.pub/?ee18e7</a>	
Dibujos en CAD 3D (RSGT 120mm)	<a href="http://cga.pub/?420858">http://cga.pub/?420858</a>	
Protocolo Modbus	<a href="http://cga.pub/?8a5887">http://cga.pub/?8a5887</a>	

## Ajustes típicos según la aplicación

Categoría	Tipo	Clase de disparo	Valor de rampa ascendente [s]	Valor de rampa descendente [s]
Compresores	Compresores scroll	5	1	0
	Compresores de tornillo	5	2 a 5	0
	Compresores de pistón	5	2	0
	Compresores centrífugos	10	10	0
Bombas	Bombas hidráulicas	5	2	0
	Bombas centrífugas (tiempo de arranque <10 s)	5	5 a 10	10
	Bombas centrífugas (tiempo de arranque >10 s)	10	10 a 20	15
	Bombas de pistón	10	5 a 10	0
Ventiladores	Ventilador centrífugo (<0,5 m de diámetro)	10	5 a 10	0
	Ventilador centrífugo (>0,5 m de diámetro)	20	15 a 20	0
	Sopladores en vacío	10	5 a 10	0
Alimentadores	Alimentadores de tornillo (sin fin)	10	2 a 10	0
	Perforadoras	10	5 a 10	0
Maquinaria giratoria	Agitadoras	10	5 a 15	0
	Mezcladoras	10	5 a 10	0
	Serradoras (<0,5 m de diámetro)	10	5 a 10	5
	Serradoras (>0,5 m de diámetro)	20	15 a 20	10
	Pulidoras	20	15 a 20	0
	Trituradoras	30	20	0
	Cintas transportadoras	10	5 a 10	5

Nota: si se usa el arrancador RSGT con cargas de alta inercia (Clases de disparo 20, 30), asegúrese de que se deja tiempo suficiente entre arranques para permitir que el arrancador RSGT se enfríe..

Para aplicaciones con protección clase 20 y clase 30 recomendamos el uso de una protección externa de sobrecarga debido a que en el arrancador RSGT se requiere un ajuste de la corriente a plena carga (FLC) más elevado. El ajuste de la corriente a plena carga (FLC) para aplicaciones de clase 20 y clase 30 necesita que se establezca en un valor más alto con respecto al valor FLC del motor con el fin de no activar la protección electrónica de sobrecarga del motor disponible en los arrancadores suaves RSGT.

**Selección del Modelo (220 - 400 VCA)**

Motor FLC [A]	CV nominales		Potencia kW		Clase de disparo 5	Clase de disparo 10	Clase de disparo 20	Clase de disparo 30
	@ 230 V	@ 400 V	@ 230 V	@ 400 V				
1.8	1/3	1	0.25	0.75	RSGT4012..	RSGT4012..	RSGT4012..	RSGT4012..
2.6	1/2	1.5	0.37	1.1	RSGT4012..	RSGT4012..	RSGT4012..	RSGT4012..
3.4	2/3	2	0.56	1.5	RSGT4012..	RSGT4012..	RSGT4012..	RSGT4012..
5	1.5	3	1.1	2.2	RSGT4012..	RSGT4012..	RSGT4012..	RSGT4012..
6	1.5	4	1.1	3	RSGT4012..	RSGT4012..	RSGT4012..	RSGT4012..
9	2	5.5	1.5	4	RSGT4012..	RSGT4012..	RSGT4016..	RSGT4025..
12	4	7.5	3	5.5	RSGT4012..	RSGT4012..	RSGT4025..	RSGT4025..
16	5.5	10	4	7.5	RSGT4016..	RSGT4016..	RSGT4032..	RSGT4045..
22	7.5	15	5.5	11	RSGT4025..	RSGT4025..	RSGT4045..	RSGT4045..
30	10	20	7.5	15	RSGT4032..	RSGT4032..	RSGT4055..	RSGT4070..
37	10	25	7.5	18	RSGT4045..	RSGT4045..	RSGT4090..	RSGT4090..
45	15	30	11	22	RSGT4045..	RSGT4045..	RSGT4090..	RSGT4090..
55	20	40	15	30	RSGT4055..	RSGT4055..	RSGT4090..	RSGT4090..
70	25	50	18	37	RSGT4070..	RSGT4070..	- *	- *
85	30	60	22	45	RSGT4090..	RSGT4090..	- *	- *

- \* Consultar al distribuidor de Carlo Gavazzi para más información
- Opción "E0": 100 – 400 VCA u Opción "F0": 24 VCA/CC

**Selección del Modelo (480 - 600 VCA)**

Motor FLC [A]	CV nominales		Potencia kW		Clase de disparo 5	Clase de disparo 10	Clase de disparo 20	Clase de disparo 30
	@ 480V	@ 600V	@ 480V	@ 600V				
1.6	1/3	1	0.56	0.75	RSGT6012..	RSGT6012..	RSGT6012..	RSGT6012..
2.4	1	1.5	0.75	1.1	RSGT6012..	RSGT6012..	RSGT6012..	RSGT6012..
3	1.5	2	1.1	1.5	RSGT6012..	RSGT6012..	RSGT6012..	RSGT6012..
3.9	2	3	1.5	2.2	RSGT6012..	RSGT6012..	RSGT6012..	RSGT6012..
5	3	4	2.2	3	RSGT6012..	RSGT6012..	RSGT6012..	RSGT6012..
6	3	5	2.2	3.7	RSGT6012..	RSGT6012..	RSGT6012..	RSGT6012..
9	5	7.5	3.7	5.5	RSGT6012..	RSGT6012..	RSGT6012..	RSGT6012..
11	7.5	10	5.5	7.5	RSGT6012..	RSGT6012..	RSGT6016..	RSGT6025..
16	10	15	7.5	11	RSGT6016..	RSGT6016..	RSGT6032..	RSGT6032..
22	15	20	11	15	RSGT6025..	RSGT6025..	RSGT6045..	RSGT6045..
27	20	25	15	18	RSGT6032..	RSGT6032..	RSGT6055..	RSGT6055..
32	20	30	15	22	RSGT6032..	RSGT6032..	RSGT6070..	RSGT6070..
41	30	40	22	30	RSGT6045..	RSGT6045..	RSGT6070..	RSGT6070..
52	40	50	30	37	RSGT6055..	RSGT6055..	RSGT6090..	- *
70	50	60	37	45	RSGT6070..	RSGT6070..	- *	- *
85	60	75	45	55	RSGT6090..	RSGT6090..	- *	- *

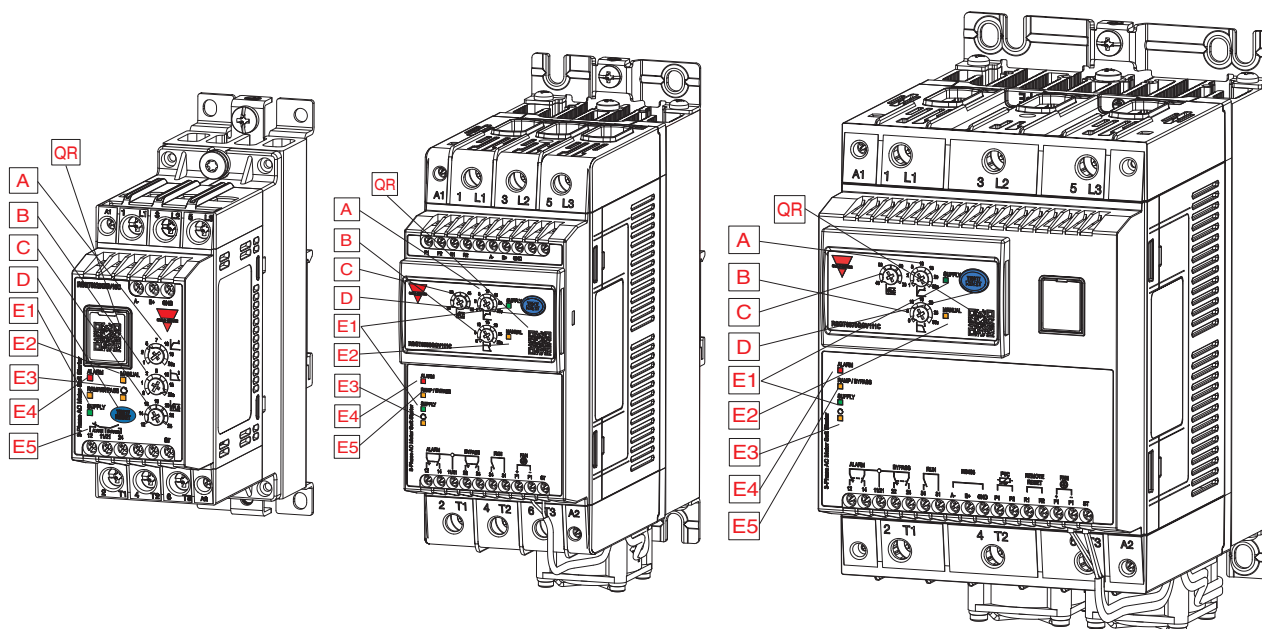
- \* Consultar al distribuidor de Carlo Gavazzi para más información
- Opción "GG": 100 – 240 VCA u Opción "FF": 24 VCA/CC.

Precaución: los valores reales en amperios del motor pueden ser superiores o inferiores a los valores medios reflejados en la tabla anterior. Recomendamos usar la intensidad real del motor como se indica en la placa de características del motor. La tabla anterior debe usarse como guía.

**Componentes compatibles de Carlo Gavazzi**

Uso	Componente	Notas
Cable de interfaz para PC (cable USB a TTL aislado)	RS-USB	Para RSGT..12 a RSGT..25
Protección para dedos	RFCGX6	6 uds. por caja
Ventiladores	RFAN-75-40 12 X1	Solo para RSGD..100 Tensión nominal: 12VCC Consumo de potencia: 0,6W

# Estructura



Elemento	Componente	Función
A	Potenciometro de tiempo rampa ascendente	Ajuste del tiempo de arranque deseado del motor.
B	Potenciometro de tiempo rampa descendente	Ajuste del tiempo de parada deseado del motor.
C	Potenciometro FLC	Ajuste de intensidad a plena carga del motor (FLC). El valor FLC ajustado es usado por el arrancador RSGT para la protección de sobrecarga y para la intensidad máxima permitida durante el arranque del motor.
D	Botón Test/Reset	<p>Simula la alarma de sobrecarga (pulsar durante 1 seg cuando el RSGT está en estado de reposo).</p> <p>* El modo de recuperación de la alarma debe ajustarse a manual.</p> <p>Configurar el modo de recuperación de alarma Manual/Automático (pulsar durante 5 seg en estado de reposo).</p> <p>Habilita / Deshabilita la detección de secuencia de fase (pulsar 10 seg en estado de reposo).</p> <p>Habilita / Deshabilita la alarma de funcionamiento en vacío (pulsar 3 seg en estado de reposo). Por defecto Deshabilitada.</p> <p>Habilita / Deshabilita la alarma de sobrecarga (pulsar 8 seg en estado de reposo). Por defecto Habilitada.</p> <p>Nota : Mientras el botón Test/ Reset está pulsado, el LED E5 parpadea 1 vez por segundo para ayudar al usuario al conteo de los segundos que transcurren,</p>
E1	Indicadores LED	Alimentación. Indica que la alimentación de RSGT está conectada..
E2	Indicadores LED	Manual. Indica el modo de puesta a cero de la alarma. Modo de puesta a cero manual - LED encendido. Modo de puesta a cero Automático - LED apagado. (El ajuste por defecto de fábrica: Automático, LED apagado)
E3	Indicadores LED	Secuencia de fases. Indica si la protección contra secuencia de fase incorrecta está habilitada (LED OFF) o deshabilitada (LED ON). (El ajuste por defecto de fábrica: habilitada, LED OFF)
E4	Indicadores LED	Alarma. Indica que se ha generado una alarma en RSGT. El número de parpadeos indican de qué alarma se trata
E5	Indicadores LED	Rampa/Bypass. Indica si RSGT está en rampa (parpadeo) o en bypass (encendido). Nota: En rampa y función HP no activa, el LED parpadea 2Hz. En rampa y si se activa la función HP, el LED parpadea 10Hz-
QR	QR code	Escanear para solución de problemas

## Modo de funcionamiento

La serie RSGD de arrancadores suaves trabaja con dos algoritmos distintos de autoaprendizaje, dependiendo de los tiempos establecidos de rampa ascendente.

Rampa ascendente	Modo de funcionamiento
1 o 2 segundos	<ul style="list-style-type: none"> <li>• Cuando el potenciómetro de rampa ascendente está en la posición 1 o 2, RSGT seguirá un algoritmo de autoaprendizaje de limitación de la intensidad.</li> <li>• En cuanto se aplica la señal de tensión de control en A1-A2 (o en ST en los modelos RSGT60), RSGT iniciará la rampa ascendente del motor.</li> <li>• Justo en el primer arranque, la intensidad estará limitada a 4xFLC.</li> <li>• En los siguientes arranques, RSGT ajustará automáticamente el límite de intensidad para mantener el tiempo de arranque del motor acercándose lo más posible al tiempo ajustado de rampa ascendente</li> </ul>
≥ 5 segundos	<ul style="list-style-type: none"> <li>• Cuando el potenciómetro de rampa ascendente está en la posición 5 o superior, RSGT seguirá un algoritmo de autoaprendizaje de rampa de intensidad.</li> <li>• RSGT arrancará con un conjunto de parámetros por defecto para el par inicial.</li> <li>• Dependiendo del tiempo ajustado de rampa ascendente, RSGT aplicará un algoritmo de rampa de intensidad. para arrancar el motor acercándose al tiempo ajustado de rampa ascendente.</li> <li>• Durante el arranque del motor, la intensidad estará limitada a 3,5xFLC.</li> <li>• En los siguientes arranques, RSGT continuará ajustando los parámetros de arranque del par inicial y de la rampa de intensidad para asegurar que el motor arranca acercándose al tiempo ajustado de rampa ascendente</li> </ul>
Modo de funcionamiento HP	<ul style="list-style-type: none"> <li>• Durante la rampa de arranque , RSGT comprueba si el motor está girando.</li> <li>• Si RSGT detecta que el motor está en condición de rotor bloqueado nada más aplicada la señal de control y/o el motor no ha alcanzado la velocidad plena en el tiempo ajustado de rampa, se activa la función HP.</li> <li>• Este modo de operación se indica con un a secuencia de parpadeo rápido del LED de rampa / de bypass (E5).</li> <li>• La máxima corriente en el modo HP puede ser: 4 x Ie si el ajuste es 1 o 2 seg y 3.5 x Ie si el ajuste es mayor o igual a 5 seg</li> <li>• RSGT pasará al estado de bypass cuando detecte que el motor alcanza la velocidad plena</li> </ul>

Rampa descendente	Modo de funcionamiento
1 a 20 segundos (RSGT 45mm)	<ul style="list-style-type: none"> <li>• Durante la rampa descendente, RSGT trabaja con un algoritmo de control del par para suavizar la parada del motor.</li> <li>• En cuanto se quita la señal de tensión de control en A1-A2 (o en ST en los modelos RSGT60), RSGT desacelerará el motor gradualmente según el ajuste de rampa descendente.</li> <li>• Los semiconductores de potencia se desconectarán en cuanto el tiempo (según ajuste de rampa descendente) haya transcurrido, a no ser que haya riesgo de superar la temperatura máxima en los semiconductores. En ese caso, RSGT dejará que el motor se vaya parando.</li> </ul>
1 a 30 segundos (RSGT 75/120mm)	
0 segundos	<ul style="list-style-type: none"> <li>• Si el potenciómetro de rampa descendente está ajustado a 0, RSGT dejará que el motor se vaya parando (sin rampa descendente).</li> </ul>

### Ajustes

	RSGT 45mm	RSGT 75mm	RSGT 120mm
Tiempo de rampa ascendente	1 - 20 s	1 - 30 s	1 - 30 s
Tiempo de rampa descendente	0 - 20 s	0 - 30 s	0 - 30 s
Par inicial	Determinado automáticamente por RSGT		
Ajuste del rango de intensidad a plena carga (FLC)	RSGT 12: 2 - 12 A RSGT 16: 6 - 16 A RSGT 25: 12 - 25 A	RSGT 32: 20 - 32 A RSGT 45: 32 - 45 A RSGT 55: 25 - 55 A	RSGT 70: 40 - 70 A RSGT 90: 60 - 90 A



# Características

## Datos generales

	RSGT 45 mm	RSGT 75 mm	RSGT 120 mm
Material	PA66		
Montaje	A carril DIN o en panel		
Grado de protección	IP20		
Peso	0.5 to 0.75 kg	2.3 kg (aprox.)	3.5 kg (aprox.)
Categoría de sobretensión	Cat. III		

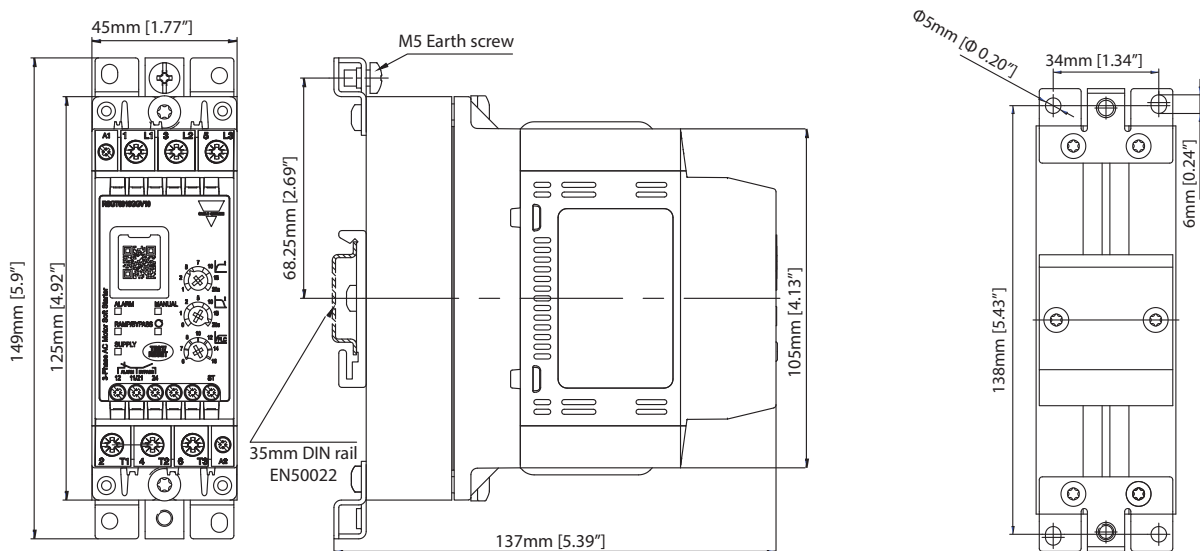


Fig. 1 RSGT 45mm: RSGT..12..a RSGT..16..

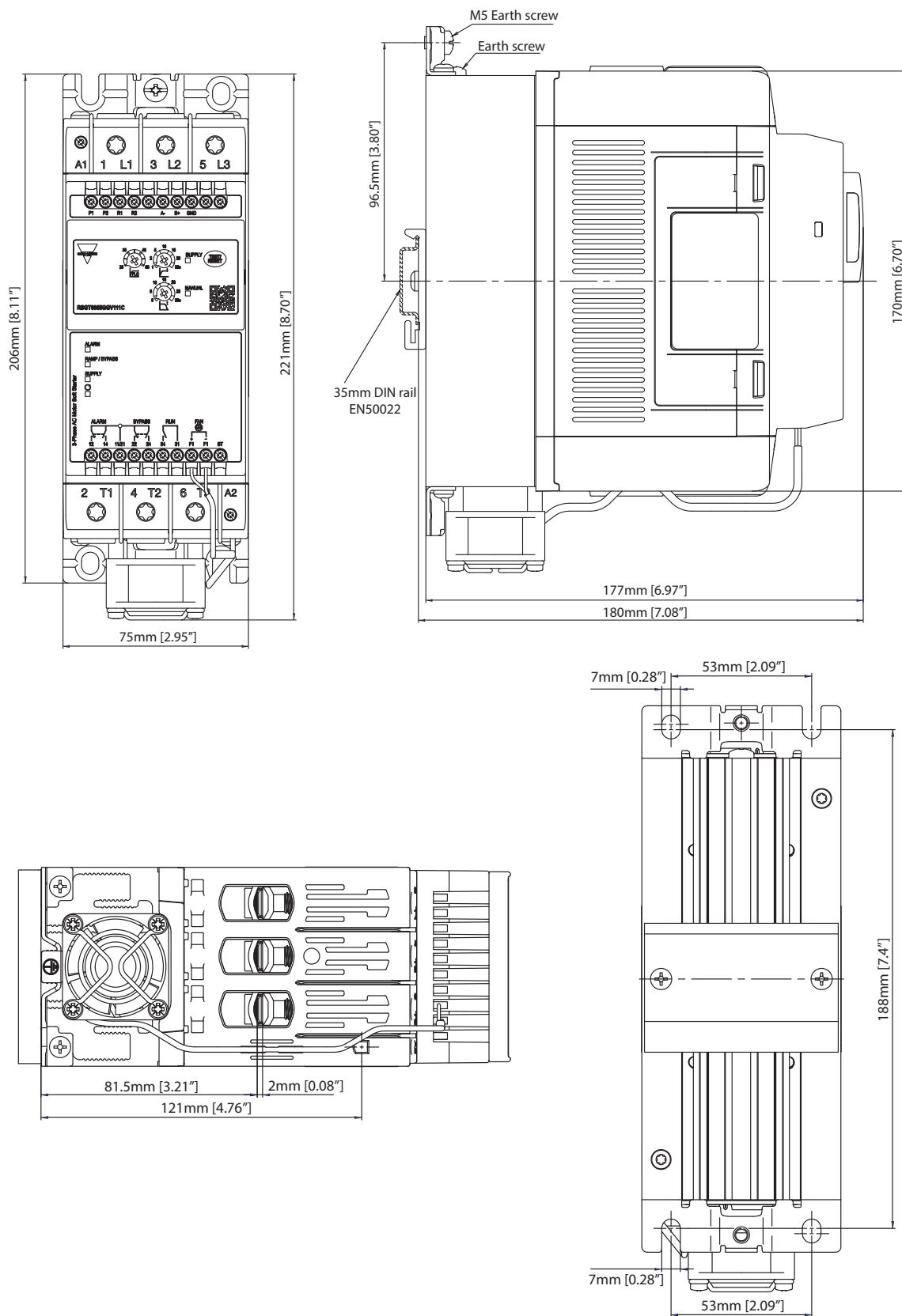


Fig. 2 RSGT 75mm: RSGT..32.. a RSGT..55

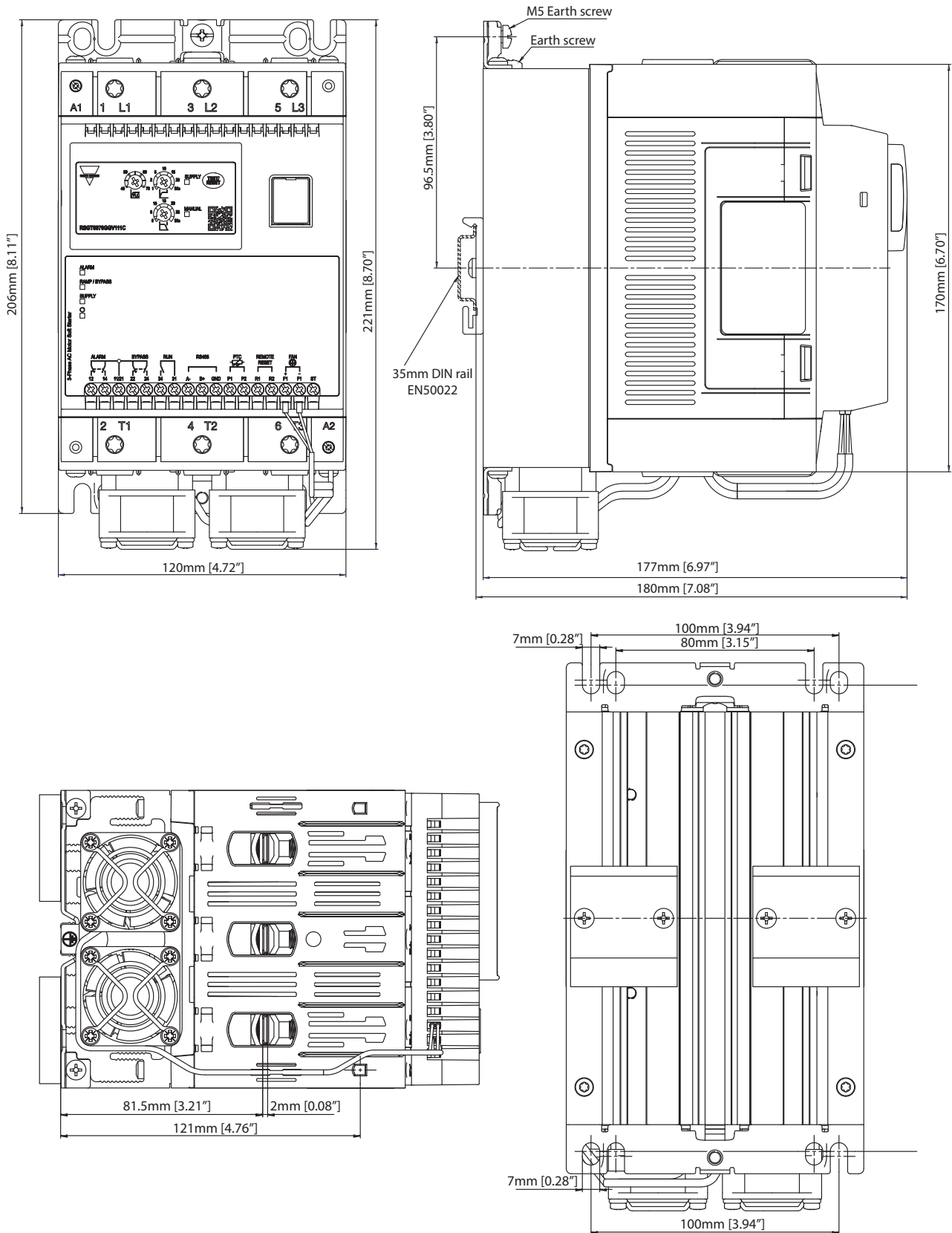


Fig. 3 RSGT 120mm: RSGT..70.. a RSGT..90

## Alimentación

	RSGT40	RSGT60
Rango de tensión de funcionamiento	187 - 440 VACrms	187 - 660 VACrms
Intensidad de alimentación en reposo	< 30 mArms	
Tensión de bloqueo	1200 Vp	1600 Vp
Frecuencia nominal CA	50/60 Hz (+/- 10%)	
Tensión nominal de aislamiento	600 VAC	690 VAC
Rigidez dieléctrica Alimentación a entrada Alimentación a disipador	2.5 kVrms 2.5 kVrms	
Varistor integrado	Sí	

## Entradas

	RSGT40..E0V	RSGT40..F0V	RSGT60..FFV	RSGT60..GGV
Tensión de control (Uc)	A1 - A2: 110 - 400 VCA +10%, -15%	A1 - A2: 24 VCA/VCC +10%, -10%	ST: 24 VCA/VCC +10%, -15%	ST: 100 - 240 VCA +10%, -15%
Rango de tensión de control (Uc)	93.5 - 440 VCA	21.6 - 26.4 VCA/VCC	21.6 - 26.4 VCA/VCC	85 - 264 VCA
Tensión de conexión	80 VCA	20.4 VCA/VCC	20.4 VCC/VCC	80 VCA
Tensión de desconexión	20 VCA	5 VCA/VCC	5 VCA/VCC	20 VCA
Tensión auxiliar de alimentación (Us)	-	-	A1 - A2: 24 VCA/VCC +10%, -10%	A1 - A2: 100 - 240 VCA +10%, -15%
Frecuencia CA nominal	45 - 66 Hz	45 - 66 Hz (se aplica al suministro de 24 VCA)		45 - 66 Hz
Tensión nominal de aislamiento (Ui)	500 VCA			
Rigidez dieléctrica: Tensión soportada dieléctrica Pulso de tensión soportado	2 kVrms 4 kVrms			
Intensidad de entrada de control	0.55 - 1.3 mArms	0.4 - 1 mArms	0.5 - 1.5 mArms	0.4 - 3 mArms
Tiempo de respuesta de entrada a salida (El suministro de red ya está presente)	200 ms			
Tiempo de respuesta de entrada a salida (suministro de red aplicado con control)	2 segundos		3 segundos	
Varistor integrado	Sí			

Nota 1: para aplicaciones en Canadá, los terminales de control A1, A2 (o A1, A2 y ST para los modelos RSGT60) del arrancador RSGT deben alimentarse con un circuito secundario donde la potencia esté limitada por un transformador, rectificador, divisor de tensión o similar, que deriva potencia de un circuito primario y donde el límite de cortocircuito entre conductores del circuito secundario o entre conductores y tierra sea de 1500 VA o menor. El límite VA de cortocircuito se obtiene multiplicando la tensión de circuito abierto y los amperios de cortocircuito.

Nota 2: los arrancadores RSGT60GG necesitan una alimentación monofásica por separado de 100 - 240V, 50/60Hz. Las conexiones de salida (L1, L2, L3, T1, T2 y T3) no están galvánicamente aisladas de las conexiones de la alimentación externa (A1, A2 y ST)

## Salidas

	RSGT..12	RSGT..16	RSGT..25
Ciclo de sobrecarga (según EN/IEC 60947-4-2) a 40°C de temperatura ambiente	AC53b: 3 - 12 : 288		
Máx. número de arranques por hora a 40°C (sin ventilador) a ciclo de sobrecarga	12		
Intensidad nominal de funcionamiento @ 40°C	12 Arms	16 Arms	25 Arms
Intensidad nominal de funcionamiento @ 50°C	12 Arms	15 Arms	23 Arms
Intensidad nominal de funcionamiento @ 60°C	12 Arms	13 Arms	21 Arms
Mínima intensidad de la carga	1 Arms		

	RSGT..32	RSGT..45	RSGT..55
Ciclo de sobrecarga (según EN/IEC 60947-4-2) a 40°C de temperatura ambiente	AC53b: 3 - 12 : 288		
Máx. número de arranques por hora a 40°C (sin ventilador) a ciclo de sobrecarga	12		
Intensidad nominal de funcionamiento @ 40°C	32 Arms	45 Arms	55 Arms
Intensidad nominal de funcionamiento @ 50°C	29 Arms	41 Arms	50 Arms
Intensidad nominal de funcionamiento @ 60°C	27 Arms	37 Arms	46 Arms
Mínima intensidad de la carga	5 Arms		

	RSGT..70	RSGT..90
Ciclo de sobrecarga (según EN/IEC 60947-4-2) a 40°C de temperatura ambiente	AC53b: 3 - 12 : 288	
Máx. número de arranques por hora a 40°C (sin ventilador) a ciclo de sobrecarga	12	
Intensidad nominal de funcionamiento @ 40°C	70 Arms	90 Arms
Intensidad nominal de funcionamiento @ 50°C	64 Arms	83 Arms
Intensidad nominal de funcionamiento @ 60°C	59 Arms	76 Arms
Mínima intensidad de la carga	5 Arms	

Nota: el ciclo de sobrecarga describe la capacidad de conmutación del arrancador suave a una temperatura ambiente de 40°C, como se describe en la norma EN/IEC 60947-4-2. Un ciclo de sobrecarga en AC53b:3-12:348 significa que el arrancador suave puede manejar una intensidad de arranque 3 veces superior a la durante 12 segundos con un tiempo de paro de 348 segundos.

## Relés auxiliares

	RSGT 45mm	RSGT 75mm	RSGT 120mm
Número de relés de salida	2	3	
Función de los relés	Alarma Relé de bypass ( fin de rampa )	Alarma Relé de bypass ( fin de rampa ) Relé de marcha	
Tensión nominal de funcionamiento	250 VCA/30 VCC		
Tensión nominal de aislamiento	250 VCA		
Tensión dieléctrica	2.5 kV		
Categoría de sobretensión	II		
Tipo de circuito de control	Relé electromecánico		
Número de contactos	Alarma 1 bypass: 1	Alarma 2 bypass: 2 Marcha: 1	
Tipo de contactos	Alarma: normalmente cerrado (NC) Bypass: normalmente abierto (NA)	Alarma y bypass: conmutado (NA, NC) Marcha: normalmente abierto (NA)	
Tipo de intensidad	CA / CC		
Capacidad de los contactos	3 Arms @ 250 VCA, 3 Arms @ 30 VCC		

## RS485

Tipo	Bidireccional (variables estáticas, dinámicas y parámetros)
Funciones	Configurar el equipo Arranque/Parada Modificar los puntos de consigna de parámetros Monitorizar las variables medidas
Conexión	2 hilos Nota: para reducir perturbaciones, usar un cable apantallado y conectar la malla al terminal GND (negativo) y a tierra en el mismo punto.
Dirección	Por defecto: 1 1-247, seleccionable mediante software
Protocolo	MODBUS (RTU)
Formato de los datos definidos en fábrica	Bits de datos: 8 Paridad: ninguna Bit de parada: 1 Seleccionable mediante software: paridad: ninguna (2 bits de parada), par (1 bit de parada), impar (1 bit de parada)
Velocidad en baudios	Por defecto 9.6k bits/s Seleccionable por software: 9.6k, 19.2k, 38.4k bits/s






Nota: solo para modelos RSGT V.C



**Ambiental**

<b>Temperatura de funcionamiento</b>	-20°C a +60°C (-4°F a +140°F). Nota: para temperaturas de funcionamiento > 40°C se aplica reducción
<b>Temperatura de almacenamiento</b>	-40°C a +80°C (-40°F a +176°F).
<b>Humedad relativa</b>	< 95% sin condensación @ 40°C.
<b>Grado de contaminación</b>	2
<b>Categoría de instalación</b>	III
<b>Altitud de instalación</b>	1000 m
<b>Vibración</b>	Según IEC/EN 60068-2-6
<b>Frecuencia 1</b>	2 [+3/-0] Hz a 25 Hz desplazamiento +/- 1.6 mm
<b>Frecuencia 2</b>	10 Hz a 55 Hz @ 2g (19.96m/s <sup>2</sup> ) @ desplazamiento constante

**Compatibilidad y conformidad**

<b>Homologaciones</b>	    
<b>Conformidad con las normas</b>	<b>RSGT 45 mm</b> LVD: EN 60947-4-2:2012 EE: EN 60947-4-2:2012 EMCD: EN 60947-4-2:2012 EMC: EN 60947-4-2:2012 UL: UL 60947-4-2, E172877, NMFT cUL: C22.2 no. CSA C22.2 no. 60947-4-2, E172877, NMFT7 CCC: GB/T 14048.6-2016
	<b>RSGT 75 mm / RSGT 120 mm</b> LVD: EN 60947-4-2:2012 EE: EN 60947-4-2:2012 EMCD: EN 60947-4-2:2012 EMC: EN 60947-4-2:2012 UL: E172877, NMFT, UL508 cUL: C22.2 no. CSA C22.2 no. 14, E172877, NMFT7 CCC: GB/T 14048.6-2016

Compatibilidad electromagnética (EMC) - Inmunidad			
	RSGT 45 mm	RSGT 75 mm	RSGT 120 mm
<b>Descarga electrostática ESD</b> EN/IEC 61000-4-2 8 kV descarga de aire, 4 kV contacto	PC1	PC2	PC2
<b>Radiofrecuencias radiadas</b> EN/IEC 61000-4-3 10 V/m, de 80 MHz a 1 GHz 10 V/m, de 1.4 a 2 GHz 3 V/m, de 2 a 2.7 GHz		PC1 PC1 PC1	
<b>Transitorios eléctricos rápidos (burst)</b> EN/IEC 61000-4-4 CA Salida: 2 kV, 5 kHz y 100 kHz CC Salida: 1 kV, 5 kHz y 100 kHz Señal: 1 kV, 5 kHz y 100 kHz control: 2 kV, 5 kHz y 100 kHz Salida: 2 kV, 5 kHz y 100 kHz	PC1 PC2 PC2 PC2 PC2	PC2 PC2 PC2 PC2 PC1	PC2 PC2 PC2 PC2 PC2
<b>Radiofrecuencias conducidas</b> EN/IEC 61000-4-6 10 V/m, de 0.15 a 80 MHz		PC2	
<b>Sobretensiones, EN/IEC 61000-4-5</b> Salida, fase a fase: 1 kV Salida, fase a tierra: 2 kV Entrada CA, fase a fase: 1 kV Entrada CA, fase a tierra: 2 kV Entrada CC, fase a fase: 1 kV Entrada CC fase a tierra: 2 kV Señal y control, fase a tierra: 2 kV	PC2 PC1 PC1 PC1 PC2 PC2 PC1	PC2 PC2 PC1 PC1 PC2 PC2 1 kV (PC2)	PC2 PC2 PC1 PC1 PC2 PC2 1 kV (PC2)
<b>Caídas de tensión, EN/IEC 61000-4-11</b> 0% durante 10 ms y 20 ms 40% durante 100, 200, 1000 ms 70% durante 500 ms 80% durante 5000 ms 0% durante 5000 ms		PC2 PC2 PC2 PC2 PC2	

Compatibilidad electromagnética (EMC) - Emisiones	
<b>Emisión de campo por radio-interferencia (radiada)</b>	EN/IEC 55011 Clase A (Industrial): desde 30 a 1000 MHz
<b>Emisión de tensión por radio-interferencia (conducida)</b>	EN/IEC 55011 Clase A (Industrial): desde 0.15 a 30 MHz



# Comportamiento

## Valores de intensidad/potencia: kW y CV @ 40°C

Código	Intensidad nominal de funcionamiento IEC	220 - 240 VCA	380 - 415 VCA	440 - 480 VCA	550 - 600 VCA
<b>RSGT..12</b>	12 Arms	3 kW / 3 CV	5.5 kW / 5 CV	5.5 kW / 7.5 CV	9 kW / 10 CV
<b>RSGT..16</b>	16 Arms	4 kW / 5 CV	7.5 kW / 7.5 CV	9 kW / 10 CV	11 kW / 15 CV
<b>RSGT..25</b>	25 Arms	5.5 kW / 7.5 CV	11 kW / 10 CV	11 kW / 15 CV	20 kW / 20 CV
<b>RSGT..32</b>	32 Arms	9 kW / 10 CV	15 kW / 15 CV	18.5 kW / 20 CV	22 kW / 30 CV
<b>RSGT..45</b>	45 Arms	11 kW / 15 CV	22 kW / 25 CV	22 kW / 30 CV	37 kW / 40 CV
<b>RSGT..55</b>	55 Arms	15 kW / 20 CV	30 kW / 30 CV	30 kW / 40 CV	45 kW / 50 CV
<b>RSGT..70</b>	70 Arms	20 kW / 25 CV	37 kW / 40 CV	45 kW / 50 CV	55 kW / 60 CV
<b>RSGT..90</b>	90 Arms	22 kW / 30 CV	45 kW / 50 CV	45 kW / 60 CV	55 kW / 75 CV

Valores:  
kW según IEC/EN 60947-4-2

## Arranques por hora

En esta tabla se indica el máximo número de arranques/hora que los diferentes modelos de RSGT pueden realizar con diferentes valores de intensidad de funcionamiento con una temperatura ambiente de 40°C.

Modelo	Intensidad de funcionamiento			
	6 Arms	12 Arms	16 Arms	25 Arms
<b>RSGT..12.</b>	26	12	-	-
<b>RSGT..16.</b>	37	17	12	-
<b>RSGT..25.</b>	64	29	21	12

Modelo	Intensidad de funcionamiento							
	12 Arms	16 Arms	25 Arms	32 Arms	45 Arms	55 Arms	70 Arms	90 Arms
<b>RSGT..32.</b>	36	26	12	-	-	-	-	-
<b>RSGT..45.</b>	55	40	24	18	12	-	-	-
<b>RSGT..55.</b>	75	54	32	24	16	12	-	-
<b>RSGT..70</b>	90	66	41	31	21	16	12	-
<b>RSGT..90</b>	121	89	55	42	28	22	17	12

# Diagramas de conexiones

## Diagrama de terminales

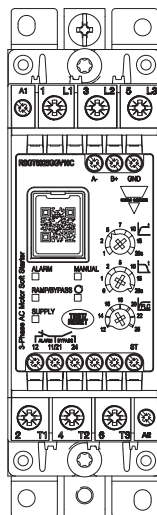


Fig. 4 RSGT 45mm...

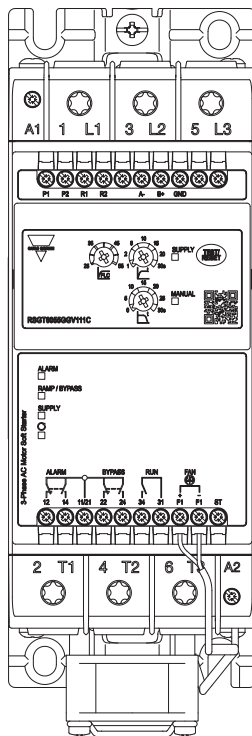


Fig. 5 RSGT 75mm...

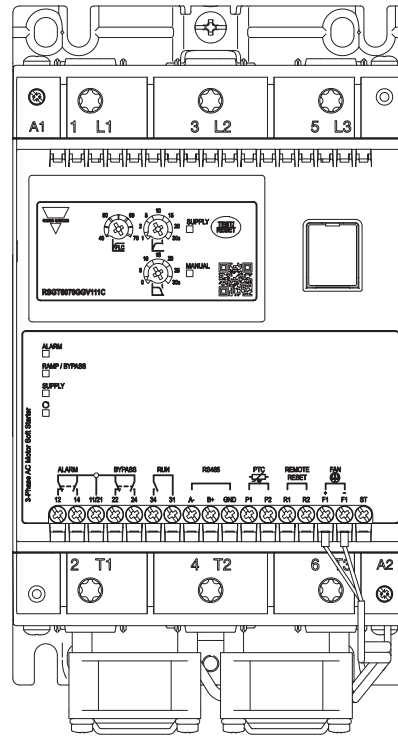
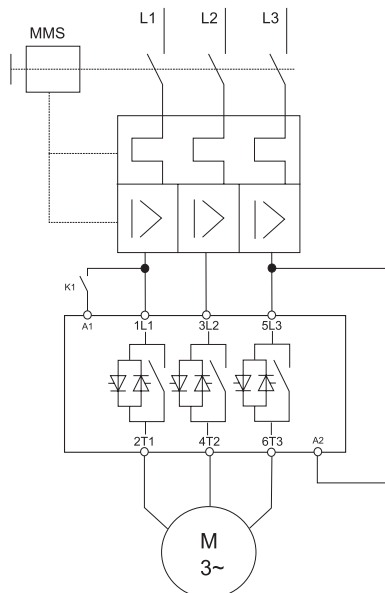


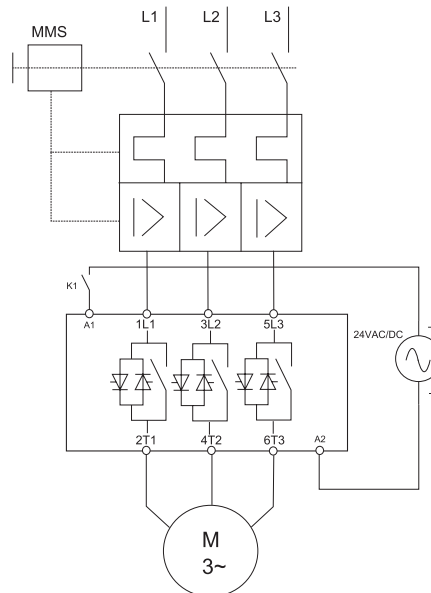
Fig. 6 RSGT 120mm...

Terminales	RSGT 45 mm		RSGT 75mm		RSGT 120mm	
	RSGT40	RSGT60	RSGT40	RSGT60	RSGT40	RSGT60
1 L1, 3 L2, 5 L3	Conexiones de línea					
2 T1, 4 T2, 6 T3	Conexiones de carga					
A1, A2	Tensión de control	Tensión de alimentación	Tensión de control	Tensión de alimentación	Tensión de control	Tensión de alimentación
ST	-	Tensión de control	-	Tensión de control	-	
11, 12	Indicación de alarma (normalmente cerrado, NC)					
21, 22	-		Indicación de fin de rampa (normalmente cerrado, NC)			
21, 24	Indicación de fin de rampa (normalmente abierto, NA)					
31, 34	-		Relé de indicación de marcha (normalmente abierto, NA)			
R1, R2	-		Puesta a cero remota de alarmas			
P1, P2	-		Conexión PTC			
A-, B+, GND	Conexiones Modbus **					
F1+, F1- *	-		Conexión del ventilador			
<b>Nota:</b>	Para los modelos a 24VCC (RSGT40..F0, RSGT60..FF), conectar A1 al terminal positivo (+) y A2 al terminal negativo (-).					

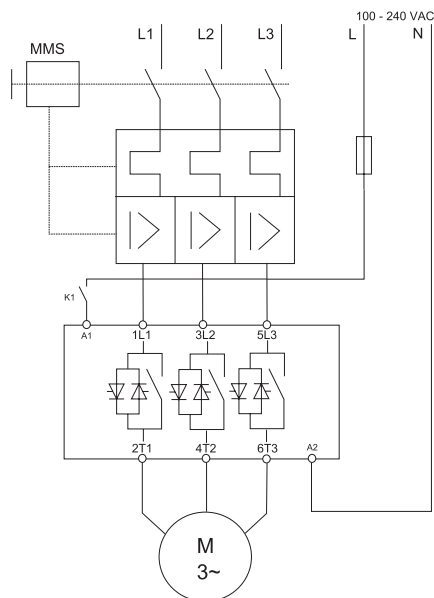
**Diagramas de conexión**



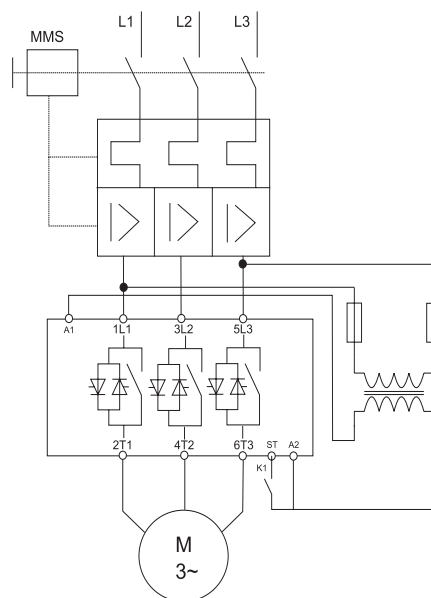
**Fig. 7 RSGT40E0...**



**Fig. 8 RSGT40F0...**



**Fig. 9 RSGT40E0...**



**Fig. 10 RSGT60. Modelos GG: aplicar 100-240VCA, Modelos FF: aplicar 24VCA/CC**

\*Nota: Se recomienda desconectar los condensadores de corrección del factor de potencia del circuito durante la fase de la rampa de aceleración. Cuando RSGT está en estado de bypass (relés de bypass cerrados), los condensadores se pueden volver a conectar al circuito. Los condensadores pueden afectar al correcto funcionamiento de los tiristores (SCR) si se mantienen en el circuito durante la rampa de arranque.

**Datos del Conductor**

Conductores de línea 1 L1, 3 L2, 5 L3, 2 T1, 4 T2, 6 T3 según a EN60947-1			
	RSGT 45mm	RSGT 75 mm	RSGT 120 mm
Flexible	2.5 - 10 mm <sup>2</sup> 2.5 - 2 x 4 mm <sup>2</sup>		
Rígido (macizo o trenzado)	2.5 - 10 mm <sup>2</sup>	2 x (10 - 50 mm <sup>2</sup> )	
Flexible con terminal al final (puntera)	2.5 - 10 mm <sup>2</sup>	2 x (10 - 50 mm <sup>2</sup> )	
Datos según UL/cUL Rígido (macizo o trenzado)	AWG 6 -14 AWG 10 -14 2 x (AWG 10 - 14)	2 x (AWG 8 - 10)	
Terminales a tornillo	M4	M8	
Máx. par de apriete	2.5 Nm (22 lb.in) con pozidriv bit 2	12 Nm (106 lb.in) con Torx TT40 bit	
Longitud retirada de revestimiento del cable	8.0 mm	20 mm	

Conductores secundarios A1, A2 según a EN60998			
	RSGT 45mm	RSGT 75 mm	RSGT 120 mm
Flexible		0.5 .... 1.5 mm <sup>2</sup>	
Rígido (macizo o trenzado)		0.5 .... 2.5 mm <sup>2</sup>	
Flexible con terminal al final (puntera)		0.5 .... 1.5 mm <sup>2</sup>	
Datos según UL/cUL Rígido (macizo o trenzado)		AWG 10...18	
Terminales a tornillo		M3	
Máx. par de apriete		0.6 Nm (5.3 lb.in) con pozidriv bit 1	
Longitud retirada de revestimiento del cable		6.0 mm	

Conductores auxiliares 11, 12, 21, 22, 24, ST, A-, B+, GND, P1, P2, R1, R2, F1+, F1-			
	RSGT 45mm	RSGT 75 mm	RSGT 120 mm
Rígido (macizo o trenzado)		0.5 ... 2.5 mm <sup>2</sup>	
Flexible con terminal al final (puntera)		0.05 ... 1.5 mm <sup>2</sup>	
Datos según UL/cUL Rígido (macizo o trenzado)		AWG 30 ... 14	
Terminales a tornillo		M3	
Máx. par de apriete		0.45 Nm (4.0 lb.in) pozidriv bit 1	
Longitud retirada de revestimiento del cable		6.0 mm	

Usar conductores de cobre de 75°C

# Soluciones

## Indicaciones LED de los estados

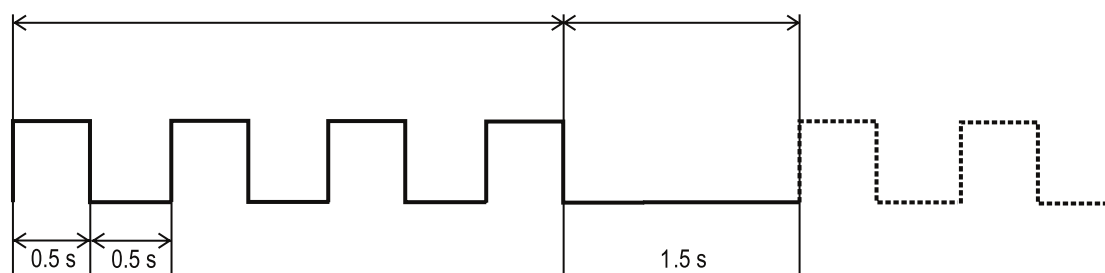
Estado	Alimentación (LED verde)	Rampa/Bypass (LED amarillo)	Alarma (LED rojo)	Manual (LED amarillo)
Reposo	ON	OFF	OFF	OFF/ON
Rampa	ON	PARPADEANDO	OFF	OFF/ON
Bypass	ON	ON	OFF	OFF/ON
Alarma (Puesta a cero automática de alarmas)	ON	OFF	PARPADEANDO	OFF
Alarma (Puesta a cero manual de alarmas)	ON	OFF	PARPADEANDO	ON
Fallo interno	ON	OFF	ON	OFF/ON
En reposo Tiempo no transcurrido entre arranque y arranque o entre parada y arranque	PARPADEANDO	OFF	OFF	OFF/ON

## Indicación del estado del relé

Estado	Alimentación (LED verde)	Posición de contacto del relé				
		RSGT 45mm		RSGT 75mm, RSGT 120 mm		
		Alarm (11, 12)	Bypass (21, 24)	Alarm (11, 12, 14)	Bypass (21, 22, 24)	Run (31, 34)
Reposo	ON	Cerrado	Abierto	11, 12	21, 22	Abierto
Rampa	ON	Cerrado	Abierto	11, 12	21, 22	Cerrado
Bypass	ON	Cerrado	Cerrado	11, 12	21, 24	Cerrado
Alarma (Puesta a cero automática de alarmas)	ON	Abierto	Abierto	11, 14	21, 22	Abierto
Alarma (Puesta a cero manual de alarmas)	ON	Abierto	Abierto	11, 14	21, 22	Abierto
Fallo interno	ON	Abierto	Abierto	11, 14	21, 22	Abierto
En reposo Tiempo no transcurrido entre arranque y arranque o entre parada y arranque	parpadeando	Cerrado	Abierto	11, 12	21, 22	Abierto

## Alarmas

RSGT incluye diagnósticos y protecciones que se indican mediante la secuencia de parpadeos del LED rojo.



<b>Número de parpadeos</b>	2
<b>Alarma</b>	Secuencia incorrecta de fases
<b>Descripción de la alarma</b>	Si la conexión al arrancador suave no se realiza en la secuencia correcta (L1, L2, L3), RSGT disparará la alarma de secuencia incorrecta de fases y el motor no arrancará.
<b>Periodo de recuperación de la alarma</b>	No se aplica
<b>Máximo n.º de reset consecutivos</b>	1
<b>Acción para auto-recuperar la alarma</b>	Se necesita la intervención del usuario para cambiar la secuencia de las conexiones, ya que la alarma no se auto-recupera. Nota: se puede deshabilitar la monitorización de la secuencia de fases. Para desactivar la alarma, siga el procedimiento descrito en el apartado "Estructura". ATENCIÓN: en este modo, si la secuencia de las conexiones no se correcta, el motor girará en sentido inverso.
<b>Resolución del problema</b>	<ul style="list-style-type: none"> <li>Comprobar que L1, L2 y L3 están conectadas en la secuencia correcta.</li> <li>Si hay que invertir la marcha del motor, asegurarse de que el LED de secuencia de fases está encendido (protección para secuencia de fases deshabilitada).</li> </ul>

<b>Número de parpadeos</b>	3
<b>Alarma</b>	Tensión de línea fuera de rango
<b>Descripción de la alarma</b>	En cada encendido, RSGT detecta automáticamente el nivel de la tensión de alimentación y determina si se está trabajando con alimentación a 220, 400, 480* o 600* V. La alarma por nivel bajo o alto se ajusta a un nivel de -20% y +20% respectivamente (a partir del nivel medido de la tensión de alimentación). Si el nivel de la tensión de alimentación está fuera de estos límites durante más de 5 segundos, se disparará la alarma por tensión fuera de rango. *Solo en los modelos RSGT60. Nota: para RSGT60 el nivel de la alarma por sobretensión (en el caso de una alimentación a 600V) es 675V (600V + 11%).
<b>Periodo de recuperación de la alarma</b>	5 minutos
<b>Máximo n.º de reset consecutivos</b>	5
<b>Acción para auto-recuperar la alarma</b>	La alarma se recuperará automáticamente (en el modo de recuperación automática) transcurridos 5 minutos desde que la tensión de alimentación esté dentro de los límites. (Si se aplica el modo de restablecimiento manual, la alarma puede borrarse como se indica en la sección "Estructura".)
<b>Resolución del problema</b>	<ul style="list-style-type: none"> <li>Comprobar el nivel de tensión de alimentación a través de los terminales L1, L2 y L3.</li> <li>Asegurarse de que no se está usando un modelo RSGT40 con tensión de alimentación &gt; 440VCA.</li> </ul>



<b>Número de parpadeos</b>	4
<b>Alarma</b>	Pérdida de fase (en el lado del motor)
<b>Descripción de la alarma</b>	Si cualquiera de las fases en el lado de la carga (motor) se abre, RSGT se disparará después de 5 segundos para proteger el motor de funcionar/arrancar en 2 fases. Nota: esta alarma también se disparará cuando se detecta desequilibrio de intensidad >20% en cualquiera de las intensidades de las tres líneas durante un mínimo de 5 segundos. Además si los tiristores SCR y/o relé de bypass está abierto (dañado) se disparará la misma alarma.
<b>Periodo de recuperación de la alarma</b>	5 minutos
<b>Máximo n.º de reset consecutivos</b>	5
<b>Acción para auto-recuperar la alarma</b>	Comprobar las conexiones en el lado de la salida del arrancador suave y en los terminales del motor. La alarma se recuperará automáticamente (en modo de recuperación automática) después de 5 minutos. (Si se aplica el modo de restablecimiento manual, la alarma puede borrarse como se indica en la sección "Estructura".)
<b>Resolución del problema</b>	<ul style="list-style-type: none"> <li>• Comprobar que no se ha perdido alguna conexión en T1, T2, T3 en el lado del arrancador suave.</li> <li>• Comprobar que no se ha perdido alguna conexión en los terminales del motor.</li> <li>• Comprobar el bobinado del motor.</li> </ul>

<b>Número de parpadeos</b>	5
<b>Alarma</b>	Rotor bloqueado
<b>Descripción de la alarma</b>	Si se detecta una corriente $\geq 5 \times \text{FLC}$ configurada durante 100 ms, RSGT emitirá la alarma de rotor bloqueado.
<b>Periodo de recuperación de la alarma</b>	5 minutos
<b>Máximo n.º de reset consecutivos</b>	5
<b>Acción para auto-recuperar la alarma</b>	La alarma se recuperará automáticamente (en modo de recuperación automática) después de 5 minutos. (Si se aplica el modo de restablecimiento manual, la alarma puede borrarse como se indica en la sección "Estructura".)
<b>Resolución del problema</b>	<ul style="list-style-type: none"> <li>• Comprobar que el valor ajustado de FLC no es inferior al valor de la intensidad de la placa de características del motor.</li> <li>• Comprobar el modelo RSGT elegido es adecuado para el motor.</li> <li>• Comprobar la resistencia del bobinado del motor para saber si el motor está dañado.</li> </ul>

<b>Número de parpadeos</b>	6
<b>Alarma</b>	Funcionamiento en vacío
<b>Descripción de la alarma</b>	Si circula menos del 50 % de la corriente FLC durante 5 segundos, se activará la alarma de funcionamiento en vacío.
<b>Periodo de recuperación de la alarma</b>	5 minutos
<b>Máximo n.º de reset consecutivos</b>	5
<b>Acción para auto-recuperar la alarma</b>	La alarma se autorrecuperará (en modo autorrecuperación) después de 5 minutos. (Si se aplica el modo de restablecimiento manual, la alarma puede borrarse como se indica en la sección "Estructura".)
<b>Resolución del problema</b>	<ul style="list-style-type: none"> <li>• Compruebe que la FLC configurada no es mucho más alta que la corriente nominal que aparece en la placa de identificación del motor.</li> <li>• Compruebe la carga del motor.</li> </ul>



<b>Número de parpadeos</b>	7
<b>Alarma</b>	Sobretemperatura
<b>Descripción de la alarma</b>	RSGT mide constantemente la temperatura del disipador y de los tiristores (SCR). Si se supera la máxima temperatura interna (durante un mínimo de 0,5 segundos) se dispara la alarma de sobretemperatura. Esta condición puede generarse debido a: demasiados arranques por hora, condición de sobrecarga durante el arranque y/o parada o alta temperatura ambiente.
<b>Periodo de recuperación de la alarma</b>	Depende del periodo de enfriamiento. RSGT se recuperará si la temperatura interna está dentro de los límites de seguridad.
<b>Máximo n.º de reset consecutivos</b>	5
<b>Acción para auto-recuperar la alarma</b>	La alarma se recuperará automáticamente (en modo de recuperación automática) – el periodo de recuperación depende del tiempo de enfriamiento requerido por RSGT. Cuanto mayor es la temperatura ambiente, más se prolongará el tiempo de enfriamiento. (Si se aplica el modo de restablecimiento manual, la alarma puede borrarse como se indica en la sección “Estructura”.)
<b>Resolución del problema</b>	<ul style="list-style-type: none"> <li>• Comprobar que no se supera el número especificado de arranques/hora.</li> <li>• Comprobar que la temperatura ambiente del entorno del arrancador está dentro de los límites.</li> </ul>

<b>Número de parpadeos</b>	8
<b>Alarma</b>	Sobrecarga
<b>Descripción de la alarma</b>	La alarma de sobrecarga puede dispararse en las siguientes condiciones: La intensidad medida es de $> 1,05 \times \text{FLC}$ durante la transición de rampa ascendente a bypass. Y también en el estado bypass. Intensidad de carga $> \text{FLC}$ . El tiempo de disparo variará en función de la clase de disparo 10.
<b>Periodo de recuperación de la alarma</b>	Depende del periodo de enfriamiento. (Si se aplica el modo de puesta a cero manual, la alarma puede borrarse como se indica en la sección “Estructura”). RSGT se recuperará si la temperatura interna está dentro de los límites de seguridad.
<b>Máximo n.º de reset consecutivos</b>	5
<b>Acción para auto-recuperar la alarma</b>	La alarma se recuperará automáticamente después de 5 minutos. (Si se aplica el modo de restablecimiento manual, la alarma puede borrarse como se indica en la sección “Estructura”.) Nota: dejar un tiempo prudente para que el motor se enfríe antes de intentar el siguiente arranque.
<b>Resolución del problema</b>	<ul style="list-style-type: none"> <li>• Asegurarse de que el valor ajustado de FLC coincide con el valor de la intensidad de la placa de características del motor.</li> <li>• Comprobar si hay bloqueos en la carga.</li> <li>• Si ocurre una alarma de sobrecarga durante la rampa ascendente, intentar acortar el tiempo de rampa ascendente o aumentar el valor de FLC</li> </ul>



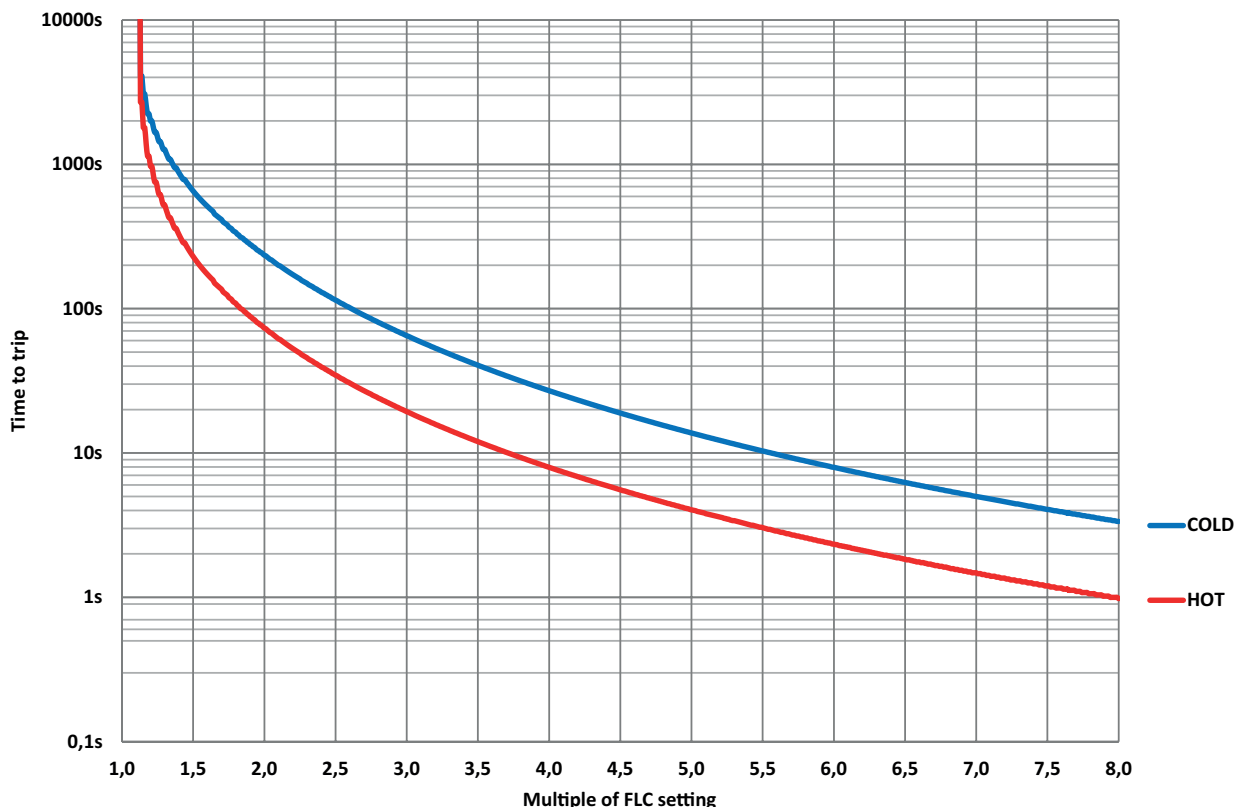


Fig. 11 RSGT perfil de disparo por sobrecarga del motor Clase 10

Resistencia PTC – conexión P1, P2		
< 500Ω	Sin disparo	Funcionamiento normal
> 1000Ω	Disparo	Alarma de sobrecarga (8 parpadeos). Relé de alarma activado
< 300Ω	Puesta a cero	

<b>Puesta a cero remota de las alarmas*</b>	<p>Para poner a cero las alarmas a través de los terminales R1-R2, es necesario: Comprobar que el modo de puesta a cero de las alarmas está en modo MANUAL (LED MANUAL encendido).</p> <p>Para elegir el modo de puesta a cero de alarmas MANUAL, pulsar el botón Test/Reset durante 5 segundos cuando RSGT está en modo reposo.</p> <p>Cuando RSGT está en modo alarma, cortocircuitar los terminales R1 y R2 durante 1 segundo.</p> <p>Así la alarma se borrará y RSGT irá al modo REPOSO.</p> <p>Nota: no aplicar tensión a los terminales R1 y R2 ya que RSGT podría resultar dañado.</p>
---	---

Solo para modelos RSGT 75/120 mm



<b>Número de parpadeos</b>	9
<b>Alarma</b>	Tensión de alimentación desequilibrada
<b>Descripción de la alarma</b>	RSGT mide las tensiones en las 3 fases y si hay una diferencia de más del 20% durante $\geq 5$ segundos entre cualquier de ellas, RSGT disparará la alarma de tensión desequilibrada.
<b>Periodo de recuperación de la alarma</b>	5 minutos
<b>Máximo n.º de reset consecutivos</b>	5
<b>Acción para auto-recuperar la alarma</b>	La alarma se recuperará automáticamente después de 5 minutos. (Si se aplica el modo de restablecimiento manual, la alarma puede borrarse como se indica en la sección “Estructura”.)
<b>Resolución del problema</b>	<ul style="list-style-type: none"> <li>• Comprobar el nivel de tensión de alimentación a través de los terminales L1, L2 y L3.</li> <li>• Comprobar las conexiones en los terminales L1, L2, L3.</li> </ul>

<b>Number of flashes</b>	10
<b>Alarma</b>	Tiristor cortocircuitado (SCR)
<b>Descripción de la alarma</b>	Si RSGT detecta que hay un tiristor (SCR) dañado (cortocircuitado) en cualquier de las tres fases, la alarma del arrancador suave se disparará.
<b>Periodo de recuperación de la alarma</b>	N/A
<b>Máximo n.º de reset consecutivos</b>	1
<b>Acción para auto-recuperar la alarma</b>	Nota: esta alarma no se puede poner a cero y se recomienda sustituir el arrancador suave y consultar al distribuidor de Carlo Gavazzi si ocurriera esta alarma.
<b>Resolución del problema</b>	<ul style="list-style-type: none"> <li>• Comprobar la resistencia a través de L1-T1, L2 - T2 y L3-T3 para comprobar si hay algún cortocircuito.</li> <li>• Si estuviera dañado algún SCR, sustituir el arrancador suave.</li> </ul>

<b>Número de parpadeos</b>	Encendido fijo
<b>Alarma</b>	Fallo interno
<b>Descripción de la alarma</b>	En caso de que hubiera un fallo interno en la circuitería de RSGT, el LED rojo permanecerá continuamente encendido.
<b>Periodo de recuperación de la alarma</b>	N/A
<b>Máximo n.º de reset consecutivos</b>	1
<b>Acción para auto-recuperar la alarma</b>	Nota: esta alarma no se puede poner a cero y se recomienda sustituir el arrancador suave y consultar al distribuidor de Carlo Gavazzi si ocurriera esta alarma.
<b>Resolución del problema</b>	<ul style="list-style-type: none"> <li>• Encienda y apague el dispositivo. Si la alarma persiste, sustituya el arrancador suave.</li> </ul>



## Protección contra cortocircuitos

La protección de Tipo 1 implica que después de un cortocircuito, el equipo sometido a prueba no estará ya en estado de funcionamiento.

Las variables indicadas en la tabla a continuación son apropiadas para su uso en un circuito capaz de soportar no más de 5.000 amperios eficaces \* (rms) simétricos, 400 o 600 V de tensión máxima, cuando la protección sea con fusibles. Se han realizado pruebas a 5.000A con fusibles Clase RK5 de acción rápida. Consultar la tabla a continuación que muestra el amperaje máximo de los fusibles. Utilizar solo fusibles.

Nota: Para fusibles con amperajes de 600 A o menos, se pueden utilizar fusibles de clase CC, G, H, K, J, RK1 o T en lugar de fusibles RK5.

\* RSGT 70 y RSGT 90 corriente de prueba 10.000 amperios eficaces (rms) simétricos

### Fusible lento

Código	Valor máx. [A]	Intensidad [kA]	Clase	Tensión máx. [VCA]
RSGT..12	15	5	RK5	600
RSGT..16	20			
RSGT..25	25			
RSGT..32	50			
RSGT..45	50			
RSGT..55	60			
RSGT..70	100	10		
RSGT..90				

### Guardamotores

Código	Modelo	Intensidad [kA]	Tensión máx. [VCA]
RSGT..12	GMS32H-17	10	400
RSGT..16	GMS32H-17		
RSGT..25	GMS32H-32		
RSGT..32	GMS32H-32		
RSGT..45	GMS63H-50		
RSGT..55	GMS63H-63		
RSGT..70	GMS100H-75		
RSGT..90	GMS100H-100		

Nota: Los productos protegidos con guardamotores deben utilizar un cable de cobre de al menos 2.0 m (10.0 m para los equipos de 12, 16 Arms) de longitud, con una sección máxima de 2,5mm<sup>2</sup> para los equipos de 12 y 16 Arms, de 10mm<sup>2</sup> para los equipos de 25, 32 y 45 Arms, 16 mm<sup>2</sup> para 55 Arms y 50 mm<sup>2</sup> para corrientes superiores. La longitud incluye los conductores desde la toma de tensión al guardamotor, del guardamotor al arrancador y del arrancador al motor.



COPYRIGHT ©2023  
 Contenido sujeto a cambios.  
 Descarga del PDF: <https://gavazziautomation.com>