

# Relés de Estado Sólido

## Relés monofásico con supervisión integrada de intensidad Modelo RGS1S

CARLO GAVAZZI



- Anchura del equipo: 22.5mm a 35mm
- Disponible con y sin disipador
- Detección de fallo parcial de carga
- Conexión de paso por cero
- Tensión nominal de salida: 660VCArms y 90ACArms
- I<sup>2</sup>t hasta 18000A<sup>2</sup>s y 1200Vp para tensión de bloqueo (pico de tensión inversa)
- Tensión de control: 4 - 32 VCC
- Punto de consigna de intensidad local o remoto
- Indicación LED para diferentes fallos
- Salida de señal de alarma por mal funcionamiento del circuito de carga o del relé estático
- Protección integrada con varistor contra transitorios de tensión
- Clasificación de corriente de cortocircuito de 100 kA según UL508



### Descripción del Producto

La serie RG de caja estrecha es capaz de detectar varios modos de error de la resistencia calefactora y del propio equipo. Entre los fallos detectados se incluyen: fallo parcial de la carga, pérdida de resistencia calefactora, circuito abierto en el relé estático, cortocircuito en el relé estático y sobretensión en el relé estático. Una alarma libre de potencial normalmente cerrada se abre en el caso de fallo de semiconductor en el sistema o en la alimentación.

carga en el relé estático, bien localmente mediante el botón TEACH en el frontal del equipo o remotamente a través del terminal suministrado.

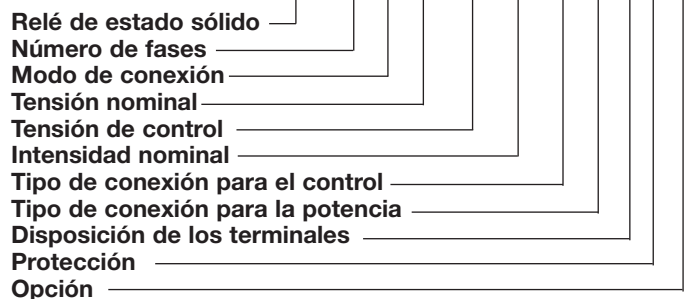
El equipo está disponible con disipador integrado (serie RGC1S) o sin disipador (serie RGS1S). La anchura mínima de la caja es de 22,5mm. Los terminales de control y auxiliares son dobles para facilitar una conexión segura si los terminales de potencia son bien a tornillo o de mordaza, dependiendo del modelo seleccionado.

Hay que introducir un punto de consigna para la intensidad de

Nota: Especificaciones a 25°C, a menos que se indique lo contrario

### Código de Pedido

**RGS 1 S 60 D 30 G K E P**



### Selección del Modelo

Relé estático monofásico	Modo de conexión	V nominal y de bloqueo*	Tensión de control	Intensidad Nominal <sup>1</sup> , Datos I <sup>2</sup> t	Conexión Entrada	Conexión Salida	Configuración de Conexión	Protección	Opciones
RGS1: sin disipador	S: Paso por cero con detec. intensidad	60:600VCA +10% -15%, 1200Vp	D: 4-32VCC	30: 30ACA, 1800A <sup>2</sup> s 31: 30ACA, 6600A <sup>2</sup> s 61: 65ACA, 18000A <sup>2</sup> s 92: 90ACA, 18000A <sup>2</sup> s	G: Terminal con mordaza	K: a tornillo G: Terminal con mordaza	E: Contactor U: Relé estático	P: Protección contra sobre-temperatura	HT <sup>2</sup> : almohadilla térmica DIN: Montaje en montaje DIN

\* Tensión nominal, tensión de bloqueo

1: En relación con las tablas de selección del disipador

2: Hay que añadir el sufijo HT al código del relé estático para que sea montado en fábrica con la almohadilla térmica. Especificaciones sujetas a condiciones. Consulte con nuestro departamento técnico.

## Guía de Selección

Tensión nominal de salida, Tensión de bloqueo	Conexión Control/Potencia	Tensión de control	Configuración de Conexión	Intensidad nominal de funcionamiento (I <sup>2</sup> t)
600VCA, 1200Vp	Box Clamp / Screw*	4 - 32VCC	E	30ACA (1800A <sup>2</sup> s) RGS1S60D30GKEP
Tensión nominal de salida, Tensión de bloqueo	Conexión Control/Potencia	Tensión de control	Configuración de Conexión	Intensidad nominal de funcionamiento (I <sup>2</sup> t)
600VCA, 1200Vp	Box Clamp/ Box Clamp*	4 - 32VCC	E U	65ACA (1800A <sup>2</sup> s) 90ACA (1800A <sup>2</sup> s) - RGS1S60D92GGEP RGS1S60D61GGUP -

## Guía de Selección - RGS1S..DIN (RGS1S para montaje DIN)

Tensión nominal de salida, Tensión de bloqueo	Conexión Control/Potencia	Tensión de control	Configuración de Conexión	Intensidad nominal de funcionamiento (I <sup>2</sup> t)
600VCA, 1200Vp	Box Clamp / Screw*	4 - 32VCC	E	10ACA (6600A <sup>2</sup> s) RGS1S60D31GKEPDIN

\* Screw: A tornillo; Box Clamp: terminal con mordaza

## Especificaciones de Salida

	RGS1S..30	RGS1S..61	RGS1S..92	RGS1S..31..DIN
Intensidad nominal de funcionamiento AC-51 <sup>3</sup>	30 ACA	65 ACA	90 ACA	10 ACA
Corriente mínima de TEACH	1.2 ACA	5 ACA	5 ACA	1.2 ACA
Corriente mínima de carga parcial	0.2 ACA	0.83 ACA	0.83 ACA	0.2 ACA
Falla de carga parcial detectable	>16,67% del punto de consigna de la intensidad durante más de 120ms			
Rep. corriente de sobrecarga - UL508, PF=0.9 T <sub>AMB</sub> =40°C, t <sub>ON</sub> =1s, t <sub>OFF</sub> =9s, 50 ciclos	84 ACA	168 ACA	168 ACA	n/a
Corriente de fuga máxima de salida	3 mACA	3 mACA	3 mACA	3 mACA
Corriente de sobretensión máxima transitoria (I <sub>TSM</sub> ) t=10ms	600 Ap	1900 Ap	1900 Ap	1150 Ap
I <sup>2</sup> t para fusionar (t=10ms), mínimo	1800 A <sup>2</sup> s	18000 A <sup>2</sup> s	18000 A <sup>2</sup> s	6600 A <sup>2</sup> s
Crítico dv/dt (@ T <sub>j</sub> init = 40°C)	1000 V/μs	1000 V/μs	1000 V/μs	1000 V/μs

3: En referencia a las tablas de selección para disipador

## Especificaciones de Tensión de Salida

Rango de tensión de funcionamiento	42-600 VCA +10% -15% al máx
Tensión de bloqueo (inversa de pico)	1200 Vp
Varistor interno	625 V

## Especificaciones Generales

Tensión de enclavamiento (a través de L1-T1)	≤ 20 V	Grado de contaminación	2 (contaminación no conductiva con posibilidad de condensación)
Rango frecuencia de funcionamiento	45 a 65Hz	Categoría de sobretensión	III (instalaciones fijas), 6kV (1.2 / 50µs) voltaje soportado por impulso de impulso Uimp
Factor de potencia	> 0.9 @ Vnominal	Aislamiento	
Grado de protección	IP20 (dedos de la mano)	Entrada a salida	
LED de indicación de estado		IN1, IN2, A1+, A2- to L1, T1	2500Vrms
Alimentación ON	Verde, media intensidad	Alarma a salida	
Control ON	Verde, máxima intensidad	11+, 12- a L1, T1	2500Vrms
Carga ON	Amarillo	Alarma a entrada	
Fallo	Rojo <sup>4</sup>	11+, 12- a A1+, A2-, IN1, IN2	500Vrms
		Entrada y salida a caja	4000Vrms

4: En función de las indicaciones LED de alarma

### Especificaciones de alimentación (A1+, A2-)

Tensión de alimentación	24 VCC -15%, +20%
Protección contra inversión	Sí
Intensidad máx. de entrada	50 mA

### Especificaciones de alarma (11+, 12-)

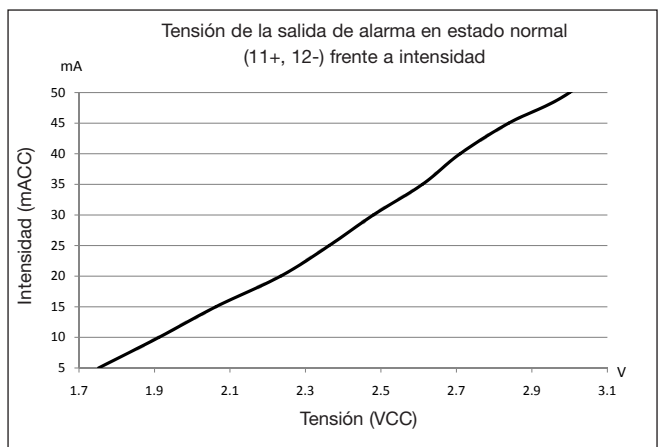
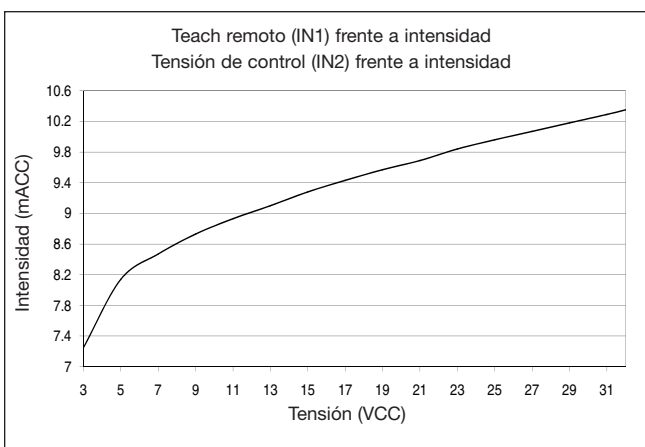
Tipo de salida	PNP, colector abierto
Estado normal <sup>6</sup>	Normalmente cerrado
Escala máxima	35VCC, 50mACC
Indicación visual	LED rojo <sup>4</sup>
Tensión de la salida de alarma en estado normal	Ver diagrama

### Especificaciones TEACH remoto (IN 1)

Tensión de control <sup>5</sup>	4 - 32 VCC
Intensidad de entrada	Según el diagrama
Protección contra inversión	Sí

### Especificaciones de control (IN2)

Rango de tensión de control <sup>5,7</sup>	4 - 32 VCC
Tensión de pico	3.8 VCC
Caída de tensión	1 VCC
Máxima tensión inversa	32 VCC
Intensidad de entrada	Ver diagrama
Máx. tiempo de respuesta de conexión	0.5 ciclo + 500µs @ 24VCC
Mín. tiempo de respuesta de desconexión	0.5 ciclo + 500µs @ 24VCC

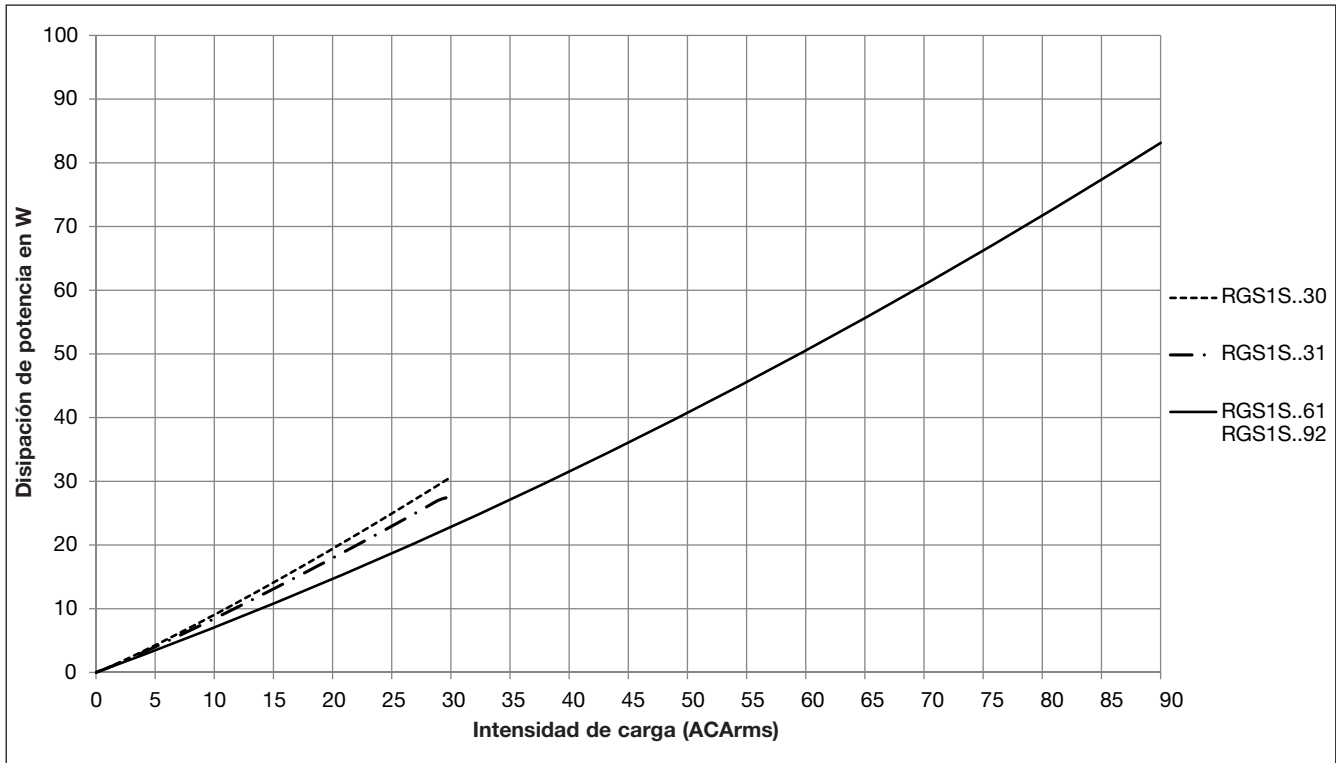


5: Control CC a suministrar por fuente de alimentación clase 2

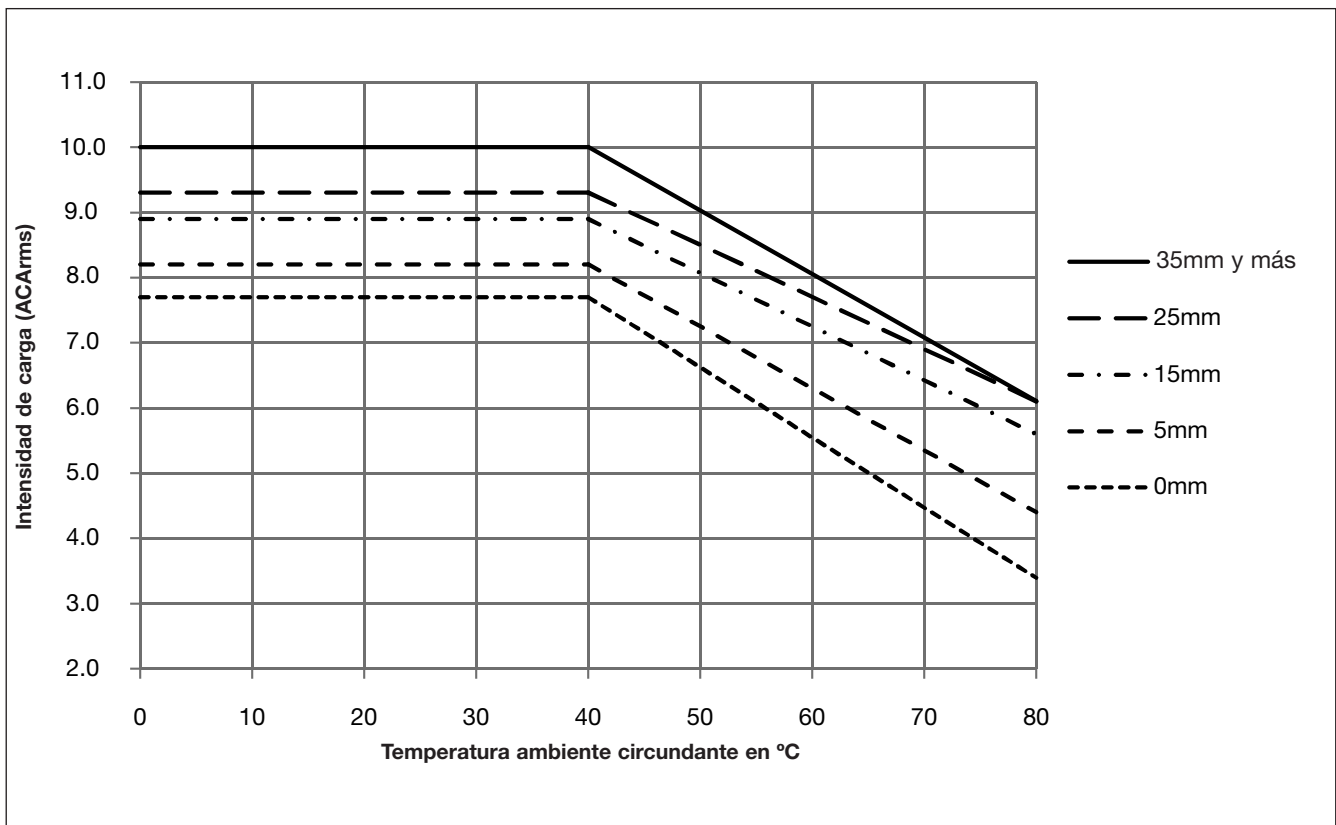
6: La alarma se abrirá cuando se corte la tensión de alimentación (A1, A2)

7: No se detectará un fallo parcial de la carga si el tiempo de conexión es inferior a 120 ms

### Curva de disipación



### Reducción de la intensidad (RGS1S + RGS1DIN)



## Resistencia Térmica del Disipador

### RGS1S60D30GKEP

Intensidad de carga [A]	Resistencia térmica [°C/W]					
	20	30	40	50	60	70
32.0	2.62	2.29	1.97	1.64	1.31	0.98
28.8	2.98	2.60	2.23	1.86	1.49	1.12
25.6	3.43	3.00	2.57	2.14	1.71	1.29
22.4	4.01	3.51	3.01	2.51	2.01	1.51
19.2	4.81	4.21	3.61	3.01	2.41	1.80
16.0	5.94	5.20	4.46	3.71	2.97	2.23
12.8	7.69	6.73	5.76	4.80	3.84	2.88
9.6	10.68	9.34	8.01	6.67	5.34	4.00
6.4	16.89	14.78	12.67	10.56	8.45	6.33
3.2	36.77	32.17	27.58	22.98	18.38	13.79

T<sub>A</sub>  
Temp. ambiente [°C]

### RGS1S60D61GGUP, RGS1S60D92GGEP

Intensidad de carga [A]	Resistencia térmica [°C/W]					
	20	30	40	50	60	70
90.0	0.62	0.52	0.41	0.31	0.21	0.11
81.0	0.77	0.66	0.54	0.42	0.31	0.19
72.0	0.97	0.83	0.70	0.56	0.43	0.29
63.0	1.23	1.07	0.91	0.75	0.59	0.43
54.0	1.55	1.35	1.16	0.97	0.77	0.58
45.0	1.93	1.69	1.45	1.21	0.97	0.73
36.0	2.53	2.21	1.89	1.58	1.26	0.95
27.0	3.55	3.11	2.66	2.22	1.77	1.33
18.0	5.67	4.97	4.26	3.55	2.84	2.13
9.0	12.46	10.90	9.34	7.79	6.23	4.67

T<sub>A</sub>  
Temp. ambiente [°C]

Máx. temperatura de la unión	125°C
Temperatura del disipador	100°C
Resistencia térmica unión-caja, Rthjc	< 0.3 °C/W
Resistencia térmica caja-disipador, Rthcs <sup>8</sup>	< 0.25 °C/W

Máx. temperatura de la unión	125°C
Temperatura del disipador	100°C
Resistencia térmica unión-caja, Rthjc	< 0.2 °C/W
Resistencia térmica caja-disipador, Rthcs <sup>8</sup>	< 0.25 °C/W

8: Los valores de la resistencia térmica caja-disipador incluyen la aplicación de una fina capa de pasta térmica de silicio de Electrolube HTS02S entre el relé estático y el disipador.

## Resistencia Térmica del Disipador - RGS1S...HT

RGS1S...HT: RGS1S.. + Almohadilla térmica. Bajo pedido.

### RGS1S60D30GKEPHT

Intensidad de carga [A]	Resistencia térmica [°C/W]					
	20	30	40	50	60	70
32.0	2.29	1.96	1.64	1.31	0.98	0.65
28.8	2.76	2.39	2.01	1.64	1.27	0.90
25.6	3.35	2.92	2.49	2.06	1.63	1.21
22.4	4.01	3.51	3.01	2.51	2.01	1.51
19.2	4.81	4.21	3.61	3.01	2.41	1.80
16.0	5.94	5.20	4.46	3.72	2.97	2.23
12.8	7.69	6.73	5.77	4.80	3.84	2.88
9.6	10.68	9.34	8.01	6.67	5.34	4.00
6.4	16.89	14.78	12.67	10.56	8.45	6.33
3.2	36.77	32.17	27.58	22.98	18.38	13.79

T<sub>A</sub>  
Temp. ambiente [°C]

### RGS1S60D61GGUPHT, RGS1S60D92GGEPHT

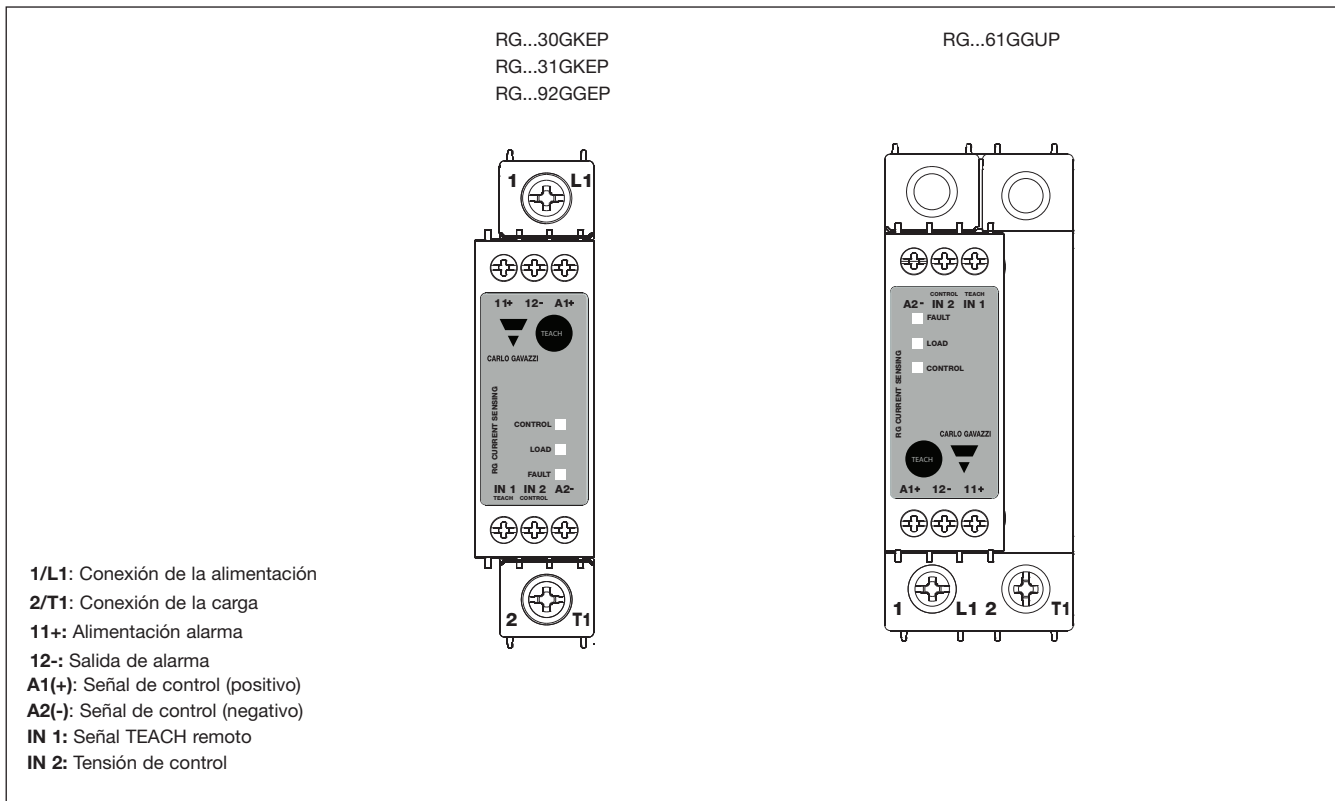
Intensidad de carga [A]	Resistencia térmica [°C/W]					
	20	30	40	50	60	70
90.0	0.07	-	-	-	-	-
81.0	0.22	0.11	-	-	-	-
72.0	0.42	0.28	0.15	0.01	-	-
63.0	0.68	0.52	0.36	0.20	0.04	-
54.0	1.03	0.84	0.65	0.45	0.26	0.06
45.0	1.54	1.30	1.05	0.81	0.57	0.33
36.0	2.32	2.00	1.69	1.37	1.05	0.74
27.0	3.55	3.11	2.66	2.22	1.77	1.33
18.0	5.67	4.97	4.26	3.55	2.84	2.13
9.0	12.46	10.90	9.34	7.79	6.23	4.67

T<sub>A</sub>  
Temp. ambiente [°C]

Máx. temperatura de la unión	125°C
Temperatura del disipador	100°C
Resistencia térmica unión-caja, Rthjc	< 0.3 °C/W
Resistencia térmica caja-disipador, Rthcs	< 0.85 °C/W

Máx. temperatura de la unión	125°C
Temperatura del disipador	100°C
Resistencia térmica unión-caja, Rthjc	< 0.2 °C/W
Resistencia térmica caja-disipador, Rthcs	< 0.8 °C/W

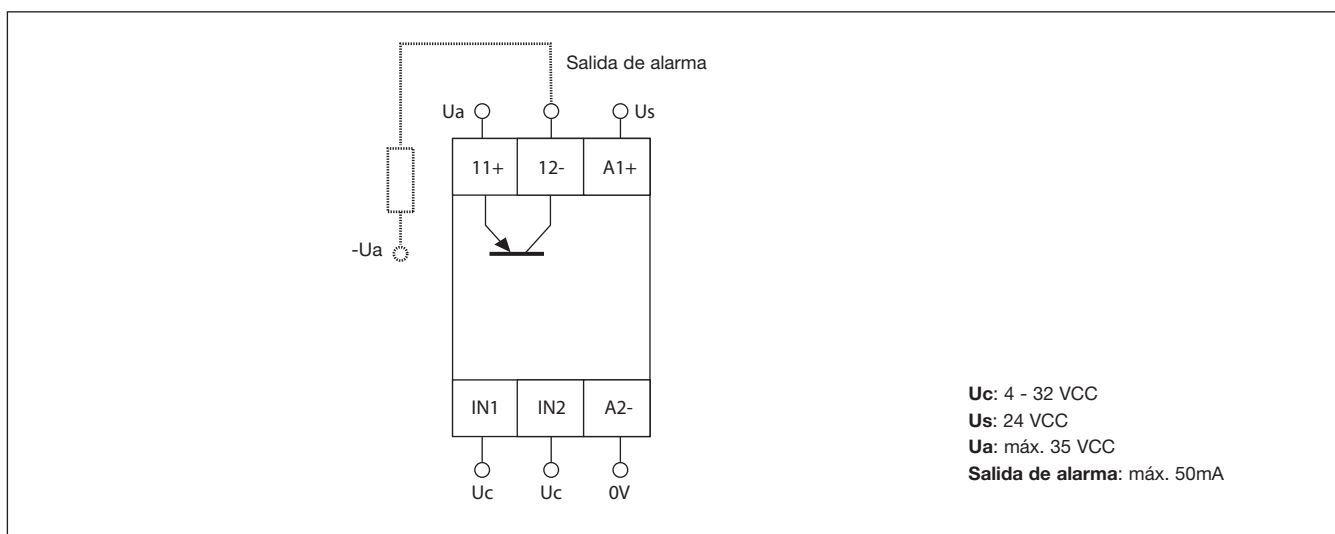
## Disposición de los terminales



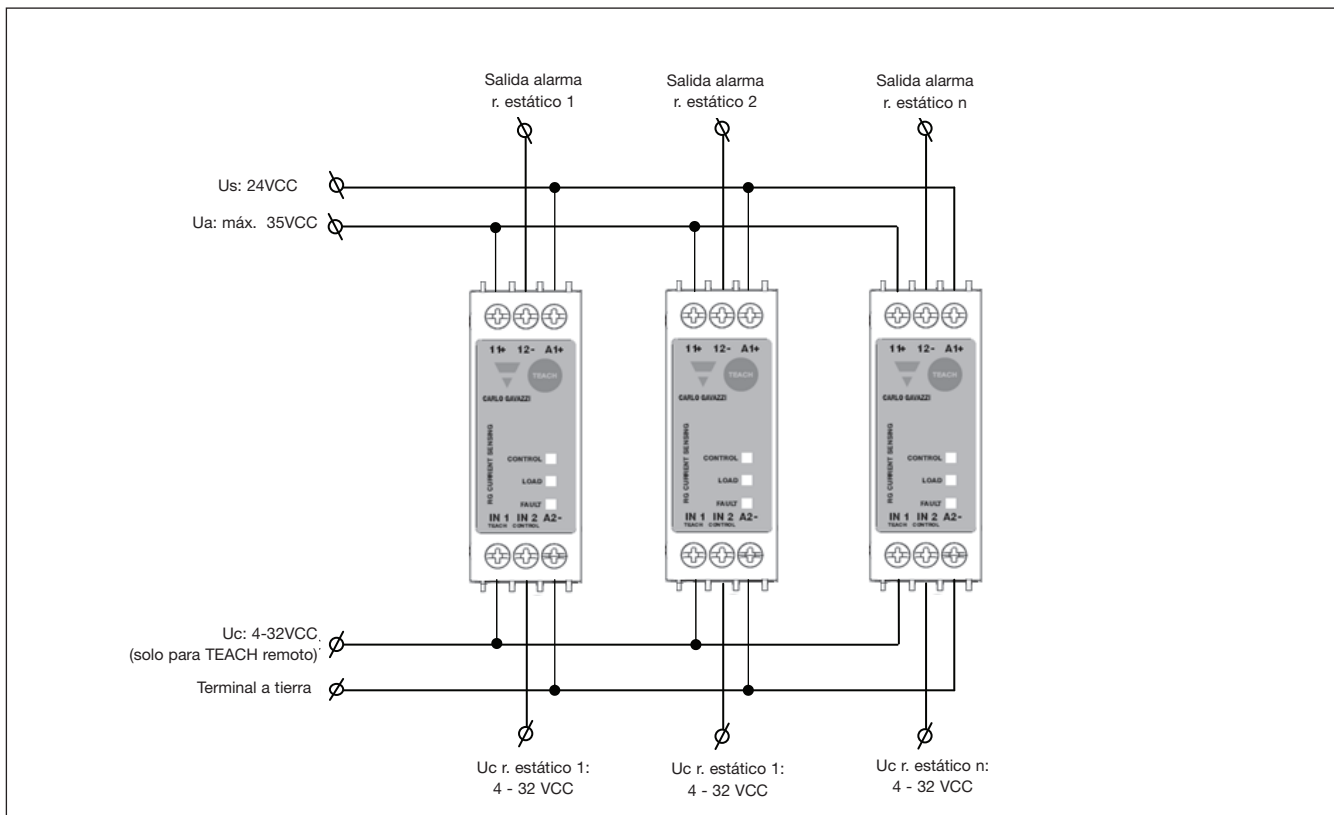
Nota:

- Local TEACH presionando el botón del frontal durante más de 3 segundos, pero menos de 5 segundos

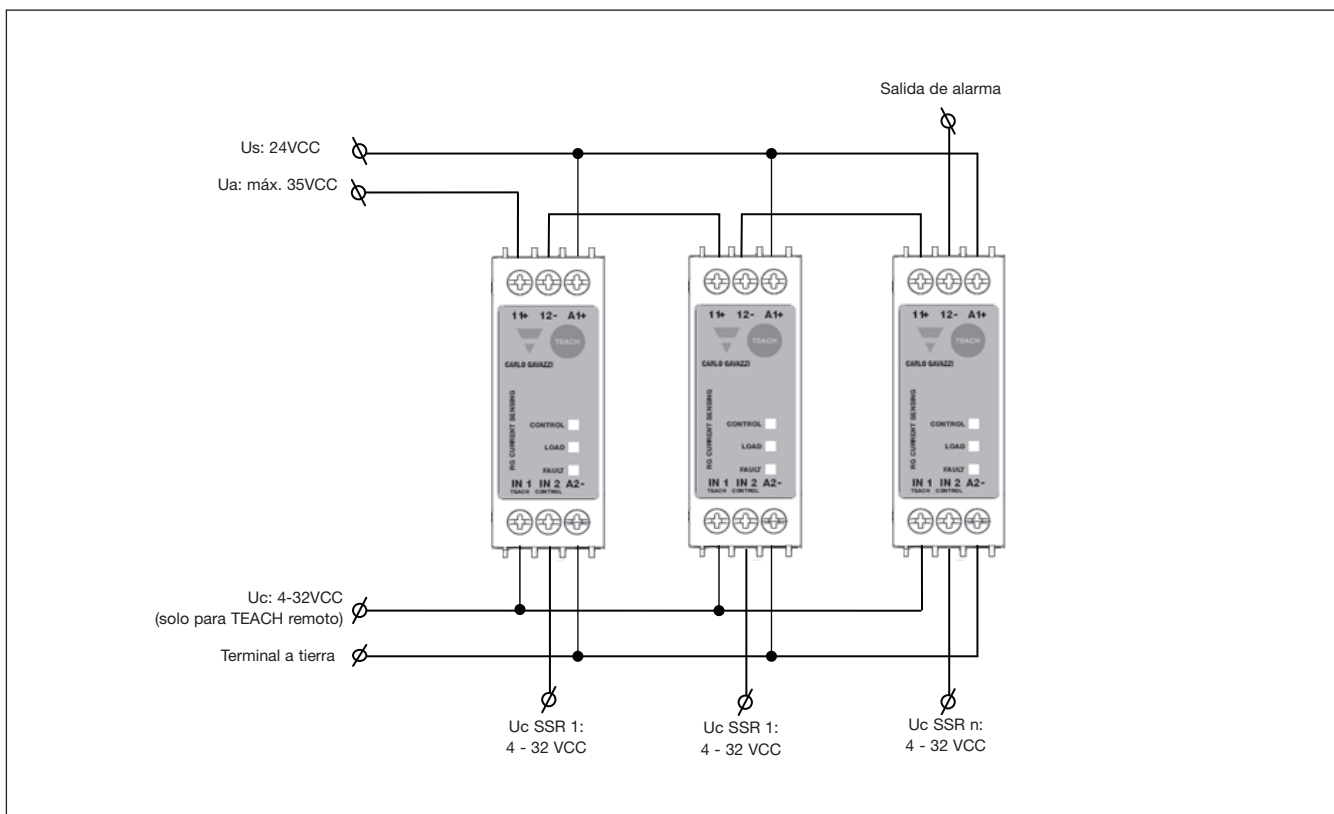
## Diagrama de Conexiones



## Diagramas de conexión para salidas de alarmas separadas



## Diagrama de conexión para Salidas de alarma en serie





## Indicaciones LED de alarma (LED rojo)

Parpadeos	Descripción del fallo	Diagrama de tiempo
1	TEACH bloqueado	
2	Estático / Resistencia calefactora abiertos	
3	Sobretensión del relé estático	
4	Cortocircuito del relé estático	
50%	Sin punto de consigna TEACH	
100%	Fallo parcial de la carga	

## Modo de funcionamiento

### Introducción:

RGS1S debe tener un punto de consigna de intensidad almacenado para que funcione como un relé estático con función de detección. El punto de consigna de intensidad es la intensidad nominal de trabajo, a través del relé estático cuando todas las cargas de las resistencias calefactoras están funcionando correctamente. El relé estático se suministra sin punto de consigna. Este punto de consigna de intensidad hay que almacenarlo mediante un proceso de TEACH como se explica a continuación. Se almacena un punto de consigna erróneo si las cargas de las resistencias calefactoras son incorrectas o la tensión de alimentación de la red no está cerrada al funcionar la tensión durante el proceso TEACH.

**Precaución:** en caso de un nuevo RGS1S (por ej. un RGS1S que no tiene introducido un punto de consigna de intensidad), el proceso de TEACH sin carga (por ej. no hay conectada una carga al terminal de carga 2/T1 de RGS1S) dará como resultado un punto de consigna almacenado de 0A.

### Relé estático sin proceso TEACH

Tensión de línea; 1L1						
Tensión de carga; 2T1						
Intensidad de carga						
Tensión de control; IN 2						
Alimentación; A1, A2						
LED verde						
Sobretensión en relé estático						
TEACH: IN 1 (remoto) o local						
Salida de alarma (NC); 11, 12	Abierto	Abierto	Abierto	Abierto	Abierto	Abierto
LED amarillo						
LED rojo						
	<b>Condición:</b> Intensidad media		<b>Condición:</b> fallo parcial de carga; 16,67% del punto de consigna almacenado		<b>Condición:</b> sobretemperatura en relé estático	
	<b>Máxima intensidad</b>				<b>Condición:</b> circuito abierto o pérdida de carga	

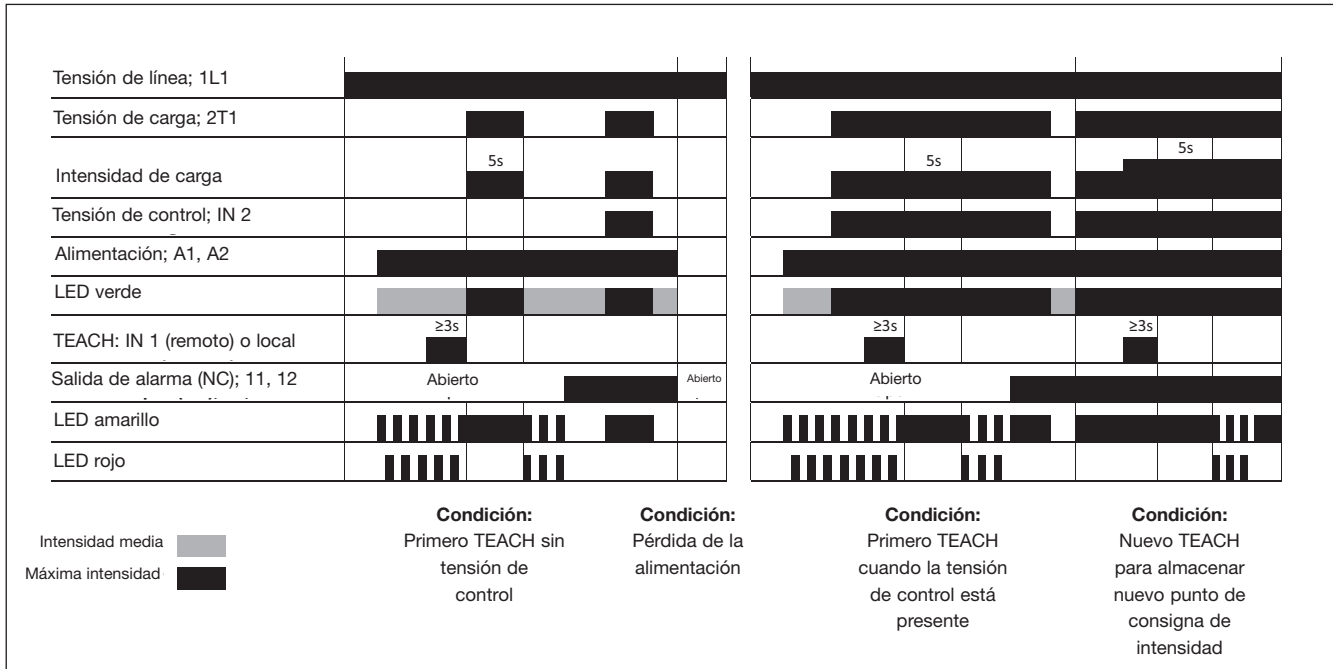
Al aplicar la alimentación, los LED amarillo y rojo parpadearán continuamente en secuencias (por ej. alternancia) indicando que el equipo no tiene almacenado un punto de consigna de intensidad. El LED verde está encendido a media intensidad, indicando la presencia de tensión de alimentación. En cuanto la tensión de control se aplica, el LED verde estará encendido con máxima intensidad. La salida de alarma, que normalmente está cerrada, se abre para indicar que el relé estático no tiene almacenado punto de consigna. Si la alimentación de red está presente al aplicar la tensión de control, el relé estático se

conecta, a pesar de no tener punto de consigna de intensidad. Sin embargo, aunque el relé estático se conecta, la función de detección asociada a RG.1S está deshabilitada, como se muestra en el anterior diagrama de funcionamiento. La función de detección estará disponible SOLO cuando el proceso TEACH, explicado a continuación, se haya completado. Para que el relé estático se conecte al aplicar la tensión de control, la alimentación debe estar presente a través de los terminales A1 y A 2.



## Modo de funcionamiento (cont.)

### Proceso TEACH



El proceso TEACH puede realizarse local o remotamente. Para TEACH local, hay que presionar el botón de TEACH en el frontal del relé estático durante al menos 3 segundos (pero menos de 5 segundos).

El TEACH remoto solo puede ejecutarse aplicando una señal alta de tensión en el terminal IN 1 durante al menos 3 segundos (pero menos de 5). La alimentación debe estar presente a través de los terminales A1 y A2 para que se ejecute la función de TEACH y el relé estático funcione.

#### TEACH en ausencia de la señal de control

Es posible activar la función TEACH en el relé estático sin la presencia de la señal de control. En el caso de que previamente no hay almacenado un punto de consigna (por defecto de fábrica), los LED rojo y amarillo parpadearán en consecuencia indicando esto. La función TEACH comenzará en cuando se libere el botón. El relé estático se encenderá por completo durante 5 segundos (LED amarillo encendido durante esos 3 segundos). Al final de este tiempo, se almacena un punto de consigna de la intensidad de carga. Si el proceso TEACH es correcto, los LED amarillo y rojo parpadearán juntos durante tres veces para indicar un punto de consigna correcto. La salida de alarma a través de los terminales 11 y 12 se cierra, indicando una situación normal.

En caso de que la función TEACH no sea correcta, los LED rojo y amarillo se alternarán continuamente indicando que no hay almacenado un punto de consigna de intensidad. Si la intensidad de carga no es estable durante 5 segundos de secuencia TEACH no será posible almacenar el punto de consigna. Se hará otro intento de almacenar mediante TEACH cuando el punto de consigna se almacene.

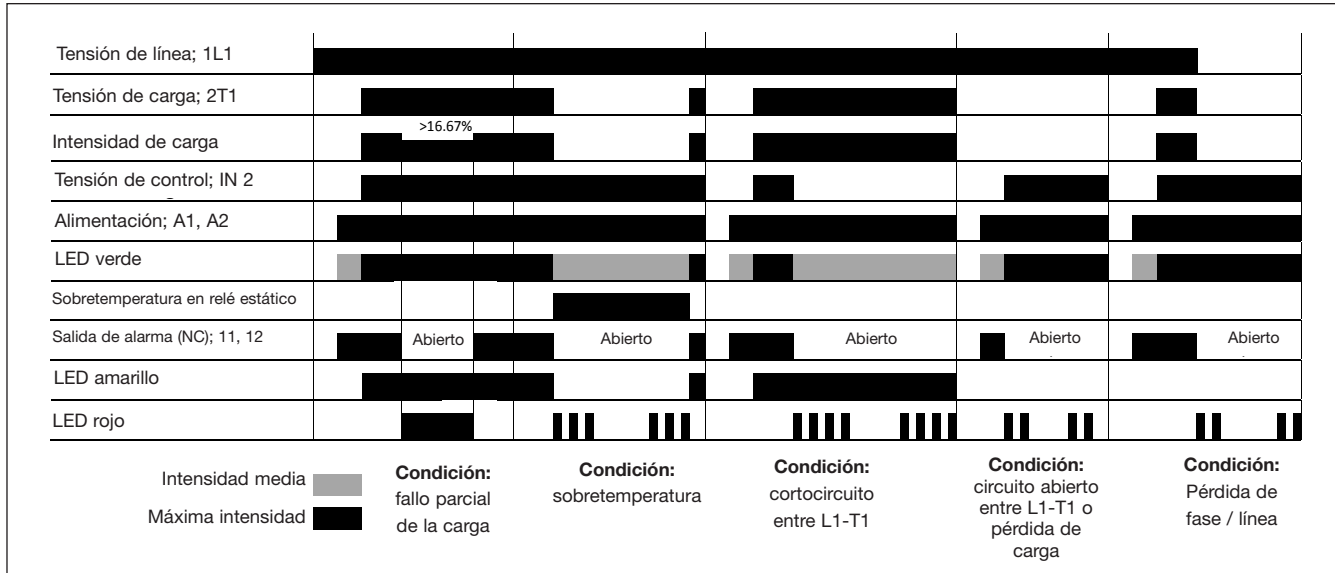
#### TEACH cuando la señal de control está presente

En este caso el proceso TEACH es idéntico al proceso TEACH cuando no hay señal de control. Durante los 5 segundos del proceso TEACH, el estado de conmutación de la carga no se distinguirá de un estado sin TEACH, ya que la carga está conectada antes del proceso TEACH. La carga permanece conectada mientras la tensión de control esté presente.

Si el relé estático está en posición de bloqueo (ver a continuación) no será posible realizar un nuevo proceso TEACH. El relé estático debe ser desbloqueado con anterioridad.

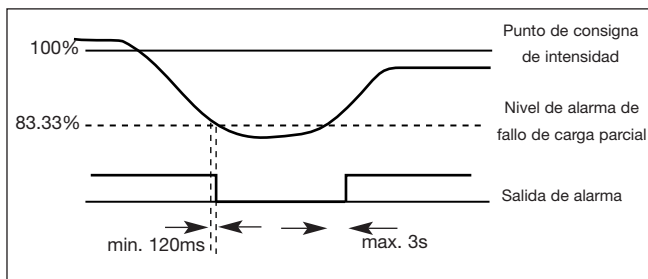
## Modo de funcionamiento (cont.)

### Condiciones de fallo



#### Fallo parcial de la carga

Esto ocurre cuando la intensidad de la carga desciende por debajo de 16,67%, en comparación con el punto de consigna almacenado. Durante este modo de fallo, el relé estático permanece conectado, pero la salida de alarma se abre para indicar una condición de alarma. El LED rojo está continuamente encendido durante esta condición. Si la intensidad vuelve a subir a los niveles normales las indicaciones de alarma vuelven al estado normal.



#### Sobretemperatura

Si se supera la curva de disipación del relé estático durante el modo normal, se detecta una condición de sobretemperatura y la salida del relé estático se apaga. Se indica una alarma visual mediante el LED rojo parpadeante (3 parpadeos – ver LED DE INDICACIÓN DE ALARMA) y la señal de alarma se abre. La alarma se pone a cero automáticamente cuando la condición de sobretemperatura ya no está presente.

#### Cortocircuito del relé estático

Esta condición se detecta en ausencia de una señal de control y con la intensidad de carga (acercándose 800mA o más) aún fluyendo a

través del relé estático. Se da una indicación visual con el LED rojo parpadeando (4 parpadeos – ver LED DE INDICACIÓN DE ALARMA) y la alarma se abre a través de los terminales 11 y 12. El LED amarillo permanece encendido incluso si el LED verde está a media intensidad (por ej. ausencia de la tensión de la entrada de control) para indicar el estado de la carga.

#### Circuito abierto del relé estático / Pérdida de resistencia calefactora / Pérdida de línea

La salida del relé estático permanece en OFF incluso después de aplicar la tensión de control en el terminal IN 2. Se da una indicación visual con el LED rojo parpadeando (2 parpadeos – ver LED DE INDICACIÓN DE ALARMA) y la apertura de alarma entre los terminales 11 y 12.

#### Puesta a cero automática de la alarma

En todas las condiciones de alarma anteriormente descritas, el LED de alarma y la señal de salida desde los terminales 11 y 12 se ponen a cero automáticamente hasta la condición normal, en cuanto la condición de alarma no está presente. No hay que poner a cero a alarma.

#### Otras funciones: BLOQUEO/DESBLOQUEO DE TEACH

El equipo puede bloquearse para evitar un TEACH local no deseado. Se envía un pulso con una duración entre 1 y 5 segundos al terminal TEACH remoto IN 1. Si el equipo está bloqueado, hay que aplicar un pulso con una duración entre 1 y 5 segundos al terminal IN 1, antes de realizar la función TEACH. La condición inicial del equipo después de cada encendido (a través de A1 y A2) es de desBLOQUEADO.

## Normas

<b>Homologaciones</b>	EN/IEC 60947-4-3 EN/IEC 62314 UL 508 Recognised (E172877) CSA 22.2 No. 14-13 (204075)
<b>Rango de intensidad de cortocircuito</b>	100kA, UL508



## Compatibilidad Electromagnética (EMC)

<b>Inmunidad EMC</b>	EN 60947-4-3	<b>Inmunidad a RF radiada</b>	IEC/EN 61000-4-3
<b>Descargas electrostáticas (ESD)</b>		10V/m, 80 - 1000 MHz	Criterio de ejecución 1
<b>Inmunidad</b>	IEC/EN 61000-4-2	10V/m, 1.4 - 2 GHz	Criterio de ejecución 1
Descarga de aire, 8kV	Criterio de ejecución 1	3V/m, 2 - 2.7 GHz	Criterio de ejecución 1
Contacto, 4kV	Criterio de ejecución 1	<b>Inmunidad a RF por conducción</b>	IEC/EN 61000-4-6
<b>Inmunidad a transitorios rápidos/ráfagas</b>	IEC/EN 61000-4-4	10V/m, 0.15 - 80 MHz	Criterio de ejecución 1
Salida: 2kV, 5kHz	Criterio de ejecución 2	<b>Inmunidad a caídas de tensión</b>	IEC/EN 61000-4-11
Entrada: 3kV, 5kHz	Criterio de ejecución 1	0% para 0.5, 1 ciclo	Criterio de ejecución 2
<b>Inmunidad a picos eléctricos</b>	IEC/EN 61000-4-5	40% para 10 ciclos	Criterio de ejecución 2
Salida, línea a línea, 1 kV	Criterio de ejecución 1	70% para 25 ciclos	Criterio de ejecución 2
Salida, línea a tierra, 2kV	Criterio de ejecución 1	80% para 250 ciclos	Criterio de ejecución 2
Señal CC, línea a línea, 500V	Criterio de ejecución 2	<b>Inmunidad a cortes de tensión</b>	IEC/EN 61000-4-11
Señal CC, línea a tierra, 500V	Criterio de ejecución 2	0% para 5000ms	Criterio de ejecución 2
Líneas de señal, línea a tierra, 1kV	Criterio de ejecución 2	<b>Emisión de campo por radio-interferencia (Radiada)</b>	IEC/EN 55011
<b>Emisión EMC</b>	EN 60947-4-3	30 - 1000MHz	Clase A (industrial)
<b>Emisión de tensión por radio-interferencia (Conducida)</b>	IEC/EN 55011, Clase A (con filtros) (ver info. sobre filtro)		
0.15 - 30MHz			

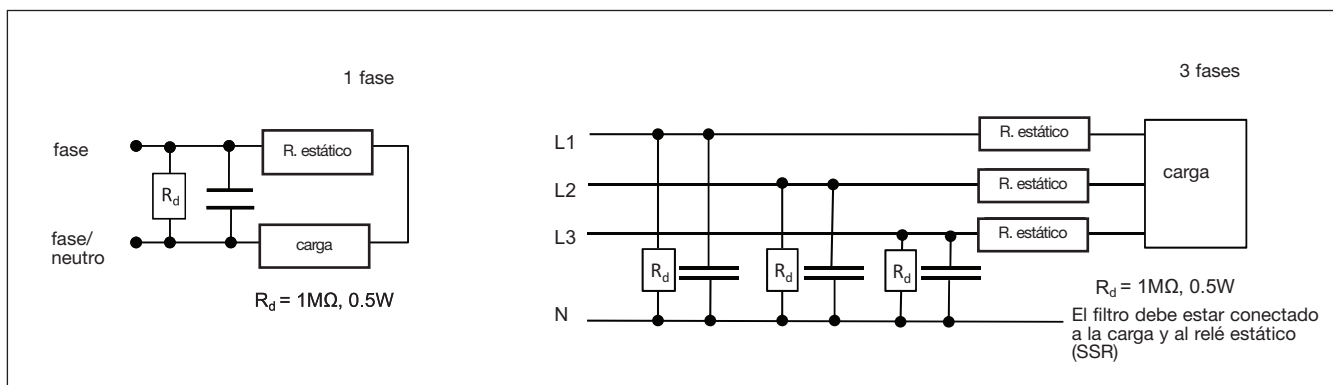
### Nota:

- Las líneas de entrada de control deben instalarse juntas para mantener la susceptibilidad del producto a interferencias de radiofrecuencia (RF)
- El uso de relés estáticos de CA puede causar radio-interferencias por conducción, según la aplicación y la intensidad de carga. Puede ser necesario el uso de filtros en la red en los casos donde deba cumplirse con los requisitos de la compatibilidad electromagnética (EMC). Los valores del condensador especificados en las tablas sobre los filtros deben interpretarse como una sugerencia, la atenuación del filtro dependerá de la aplicación final.
- Criterio de ejecución 1: No se permite degradación de la ejecución o pérdida de la función cuando el producto funciona como debiera.
- Criterio de ejecución 2: Se permite la degradación de la ejecución o la pérdida parcial de la función durante la prueba. Sin embargo, cuando la prueba se ha completado, el producto debe volver por sí mismo al funcionamiento que debe ser.
- Criterio de ejecución 3: Se permite la pérdida temporal del funcionamiento, siempre que se pueda restaurar la función actuando manualmente sobre los controles.

## Filtro – en cumplimiento con EN / IEC 55011 Clase A (para clase B, consúltenos)

Código	Filtro recomendado para Clase A	Intensidad máx. del condensador
RGS1S60D30GKEP	220 nF / 760V / X1	30 ACA
RGS1S60D31GKEP	220 nF / 760V / X1	30 ACA
RGS1S60D61GGUP	680 nF / 760V / X1	65 ACA
RGS1S60D92GGEP	680 nF / 760V / X1	65 ACA

## Diagrama de conexión del filtro



## Especificaciones ambientales

Temperatura funcionamiento	-25°C a 70°C (-13°F a +158°F)	Humedad relativa	95% sin condensación @ 40°C
Temperatura almacenamiento	-40°C a 100°C (-40°F a +212°F)	Valor UL de inflamabilidad (caja)	UL 94 V0 Temperatura de encendido del hilo de incandescencia, Índice de inflamabilidad del hilo incandescente conforme a los requisitos de EN 60335-1
UE RoHS conformidad	Sí	Altitud de instalación	0-1000m. Por encima de 1000m, reducir linealmente la intensidad máx. de carga (FLC) en un 1% por cada 100m, hasta una altitud máx. de 2000m
China RoHS conformidad	Ver Información Ambiental (Página 19)		
Resistencia a impactos (IEC60068-2-27)	15/11 g/ms		
Resistencia a vibraciones (2-100Hz, IEC60068-2-6, EN50155)	2g		

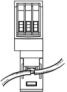
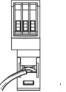

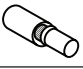
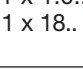
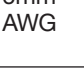
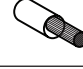
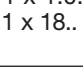
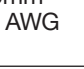

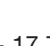
## Peso

RGS1S...GKEP	aprox. 163g
RGS1S...GGEP	aprox. 172g
RGS1S...GGUP	aprox. 225g
RGS1S...GKEPDIN	aprox. 215g

## Especificaciones de conexión

### CONEXIONES DE POTENCIA: 1/L1, 2 /T2

Usar conductores de cobre (Cu) para 75°C

	RG..30GKEP, RG..31GKEP	RG..92GGEP	RG..61GGUP
<b>Longitud retirada revestimiento del cable (x)</b>	12mm	11mm	
<b>Tipo de conexión</b>	M4 screw with captivated washer	M5 screw with box clamp	
<b>Rígido (macizo y trenzado)</b> Datos según UL/ CSA	 2 x 2.5..6 mm <sup>2</sup> 2 x 14.. 10 AWG	 1 x 2.5..6 mm <sup>2</sup> 1 x 14.. 10 AWG	 1 x 2.5..25mm <sup>2</sup> 1 x 14..3 AWG
<b>Flexible con terminal al final</b>	 2 x 1.0 ... 2.5mm <sup>2</sup> 2 x 2.5..4mm <sup>2</sup> 2 x 18.. 14 AWG 2 x 14.. 12 AWG	 1 x 1.0..4mm <sup>2</sup> 1 x 18.. 12 AWG	 1 x 2.5..16mm <sup>2</sup> 1 x 14.. 6 AWG
<b>Flexible sin terminal al final</b>	 2 x 1.0 ... 2.5mm <sup>2</sup> 2 x 2.5.. 6mm <sup>2</sup> 2 x 18.. 14 AWG 2 x 14.. 10 AWG	 1 x 1.0.. 6mm <sup>2</sup> 1 x 18.. 10 AWG	 1 x 4.. 25mm <sup>2</sup> 1 x 12.. 3 AWG
<b>Par de apriete</b>	 Pozidriv 2 UL : 2Nm (17.7lb-in.) IEC: 1.5 - 2.0Nm (13.3 - 17.7lb-in)	 Pozidriv 2 UL : 2.5Nm (22lb-in.) IEC: 2.5 - 3.0Nm (22 - 26.6lb-in)	
<b>Apertura para orejeta de terminación</b>	12.3mm	N/A	

### CONEXIONES DE CONTROL:

Usar conductores de cobre (Cu) para 60/75°C

#### Par de apriete



#### A1(+), A2(-), IN1, IN2, 11 (+), 12(-)

M3, Pozidriv 1  
UL: 0.5Nm (4.4lb-in)  
IEC: 0.4 - 0.5Nm (3.5 - 4.4lb-in)

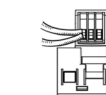
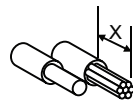
**Longitud retirada revestimiento del cable (x)**

6mm

13mm

#### Rígido (macizo y trenzado)

Datos según UL/ CSA



2 x 1.0..2.5mm<sup>2</sup>  
2 x 18..14 AWG

1 x 1.0..2.5mm<sup>2</sup>  
1 x 18..14 AWG

#### Flexible con terminal al final

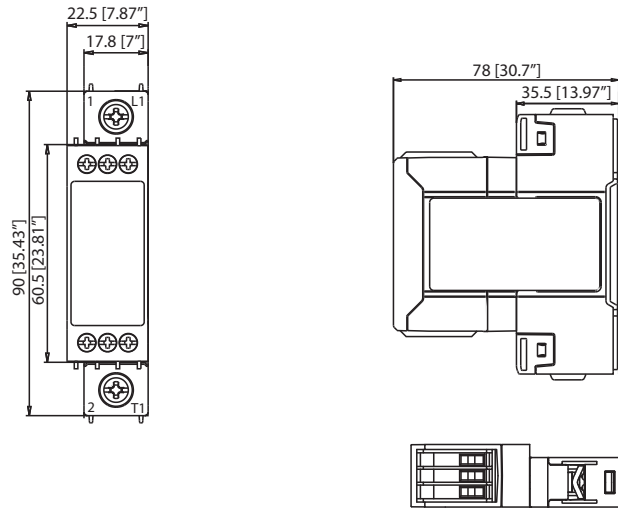


2 x 1.0..2.5mm<sup>2</sup>  
2 x 18..14AWG

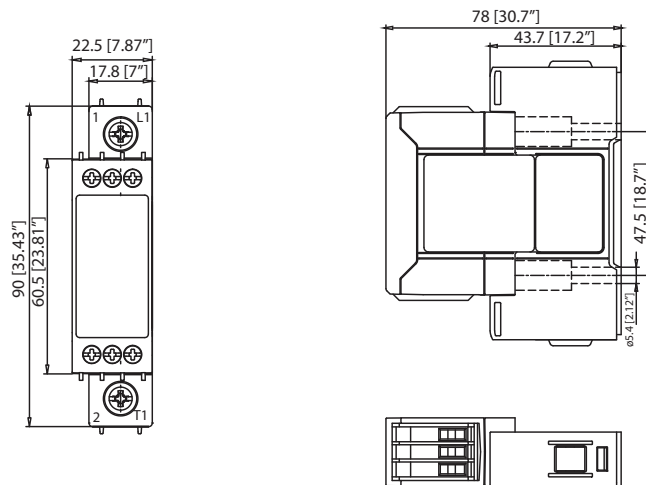
1 x 1.0..2.5mm<sup>2</sup>  
1 x 18..14AWG

## Dimensiones

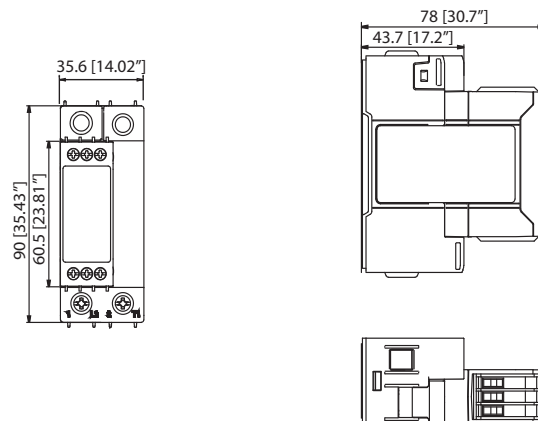
RGS...GKEP



RGS...GGEP

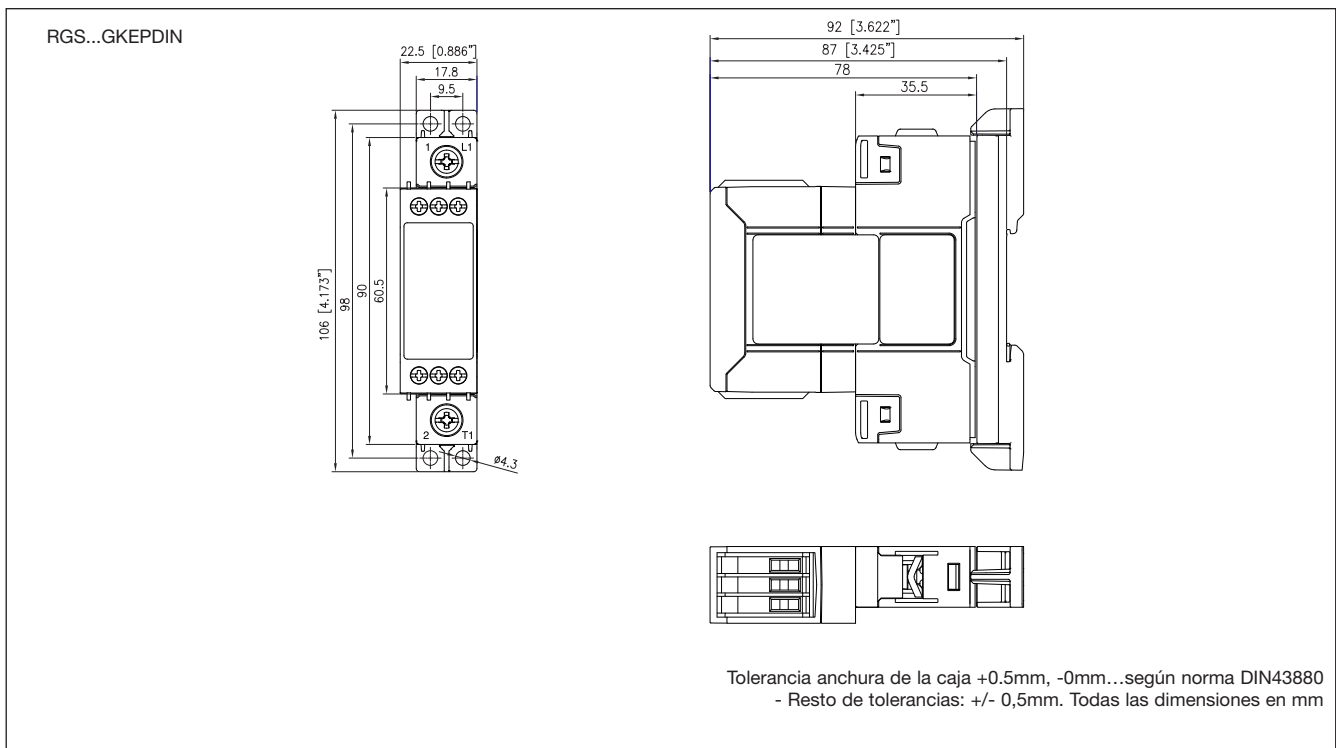


RGS...GGUP



Tolerancia anchura de la caja +0.5mm, -0mm...según norma DIN43880  
 - Resto de tolerancias: +/- 0,5mm. Todas las dimensiones en mm

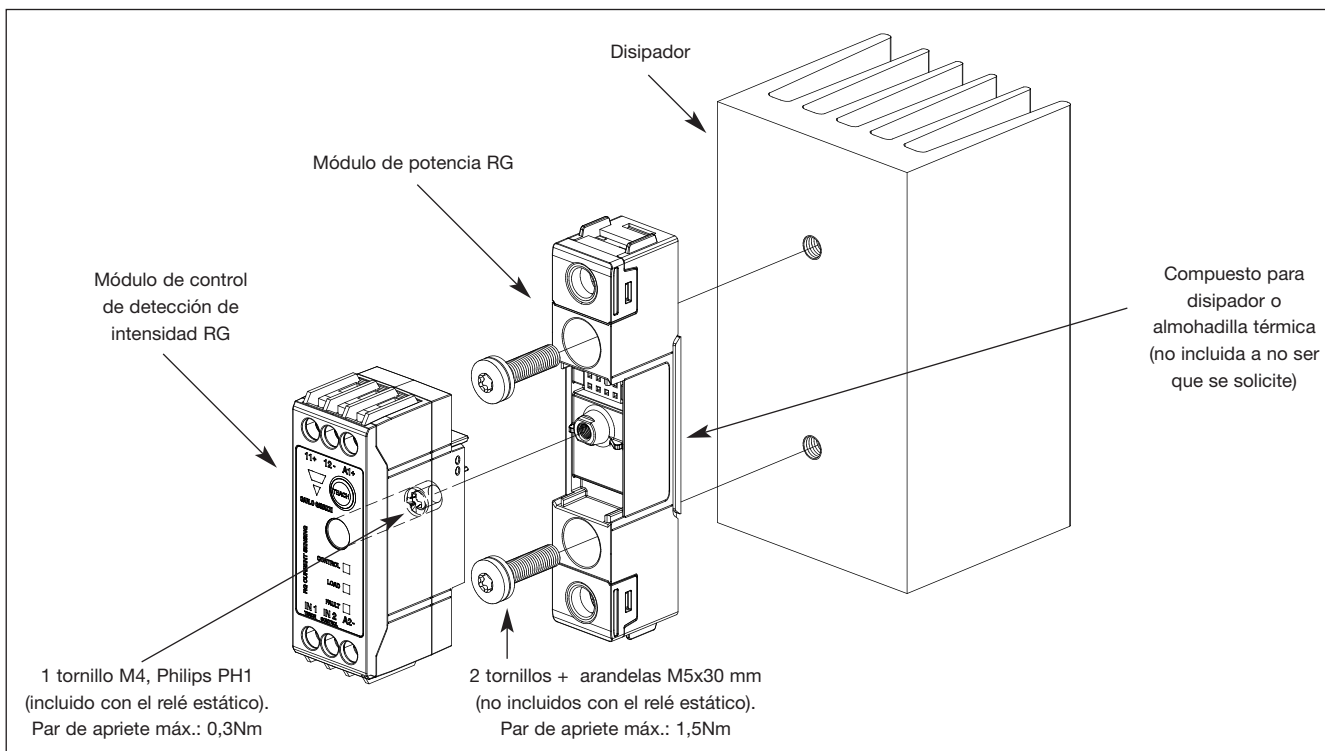
## Dimensiones (cont.)



## Instrucciones de montaje - RGS1S

El esfuerzo térmico reduce la vida del relé estático. Por tanto es necesario elegir los disipadores de calor apropiados, teniendo en cuenta la temperatura del entorno, la intensidad de la carga y el ciclo de trabajo. Hay que aplicar una pequeña cantidad de silicona grasa térmica conductiva en el centro de la placa-base metálica. RGS debe instalarse en el disipador con dos tornillos M5. Apretar gradualmente cada tornillo (alternando entre ambos) hasta que estén bien apretados con un par de apriete de 0.75Nm. Para un resultado óptimo hay que esperar una hora para forzar a extraer el exceso de grasa y después apretar ambos tornillos hasta el final con un par de apriete de 1.5Nm.

En caso de colocar una almohadilla térmica en la parte posterior del relé estático, no se necesita pasta térmica. El módulo de potencia del RG se aprieta gradualmente (alternando entre los 2 tornillos) hasta un par de apriete máximo de 1,5Nm. Cuando el módulo de potencia está sujeto al disipador, el módulo de control se puede instalar encima del módulo de potencia y atornillarlo con un par de apriete de 0,3Nm para asegurar un buen contacto entre las 2 unidades.





## Protección contra cortocircuitos

Coordinación de protección de tipo 1 en comparación con el tipo 2:

Tipo 1: implica que después de un cortocircuito, el equipo en prueba no volverá al estado de funcionamiento. Tipo 2: el equipo en prueba es operativo después de un cortocircuito. En ambos casos, sin embargo hay que interrumpir el cortocircuito. No hay que abrir el fusible entre la caja y la alimentación. La puerta o la cubierta de la caja no debe abrirse bruscamente. Los conductores o terminales no deben estar dañados y los conductores no deben estar separados de los terminales. No debe haber rotura o fisura en la base de aislamiento de manera que la integridad del montaje de las partes vivas muestre deterioro. No deben ocurrir descargas o darse riesgo de incendios.

Las variables del producto reflejadas en la tabla a continuación pueden usarse en un circuito capaz de soportar más de 100.000 amperios eficaces (rms) simétricos, 600V de tensión máxima cuando la protección sea por fusibles. Pruebas realizadas a 100.000 A con fusibles RK5, tiempo de retardo; por favor consulte a continuación los amperios máximos permitidos por el fusible. Utilice sólo fusibles.

Pruebas con fusibles clase J son representación de fusibles clase CC.

### Tipo de coordinación 1 (UL508)

Código	Valor máx. [A]	Clase	Intensidad [kA]	Tensión [VCA]
RGS1S60D30GKEP	30	J o CC	100	Max. 600
RGS1S60D31GKEP	40	J	100	Max. 600
RGS1S60D61GGUP	80	J	100	Max. 600
RGS1S60D92GGEP	80	J	100	Max. 600

### Tipo de coordinación 2 (IEC/EN 60947-4-3)

Código	Intensidad [kArms]	Mersen (Ferraz Shawmut)		Siba		Tensión [VCA]
		Max fuse size [A]	Código	Max fuse size [A]	Código	
RGS1S..30, 31	10	40	6.9xx CP GRC 22 x 58 / 40	32	50 142 06.32	max. 600
	100	40	6.6xx CP URD 22 x 58 / 40	32	50 142 06.32	max. 600
RGS1S..61, 92	10	100	6.9xx CP GRC 22x58 /100	100	50 194 20.100	max. 600
	10	100	A70QS100-4	100	50 194 20.100	max. 600
	100	100	6.621 CP URGD 27x60 /100	100	50 194 20.100	max. 600
	100	100	A70QS100-4	100	50 194 20.100	max. 600

## Protección con disyuntores miniatura (MCB) - Tipo 2-

Modelo de relé estático	Código ABB para Z tipo MCB (intensidad nominal)	Código ABB para B tipo MCB (intensidad nominal)	Área de sección del cable [mm <sup>2</sup> ]	Longitud mínima del hilo conductor de cobre [m] <sup>9</sup>	
<b>RGS1S..30</b> (1800 A <sup>2</sup> s)	1-pole S201 - Z10 (10A)	S201-B4 (4A)	1.0	7.6	
			1.5	11.4	
			2.5	19.0	
	S201 - Z16 (16A)	S201-B6 (6A)	1.0	5.2	
			1.5	7.8	
			2.5	13.0	
			4.0	20.8	
	S201 - Z20 (20A)	S201-B10 (10A)	1.5	12.6	
			2.5	21.0	
	S201 - Z25 (25A)	S201-B13 (13A)	2.5	25.0	
			4.0	40.0	
	2-pole S202 - Z25 (25A)	S202-B13 (13A)	2.5	19.0	
			4.0	30.4	
	<b>RGS1S..31</b> (6600 A <sup>2</sup> s)	1-pole S201 - Z20 (20A)	S201-B10 (10A)	1.5	4.2
				2.5	7.0
4.0				11.2	
S201 - Z32 (32A)		S201-B16 (16A)	2.5	13.0	
			4.0	20.8	
			6.0	31.2	
2-pole S202 - Z20 (20A)		S202-B10 (10A)	1.5	1.8	
			2.5	3.0	
			4.0	4.8	
S202 - Z32 (32A)		S202-B16 (16A)	2.5	5.0	
			4.0	8.0	
			6.0	12.0	
			10.0	20.0	
S202 - Z50 (50A)		S202-B25 (25A)	4.0	14.8	
			6.0	22.2	
	10.0		37.0		
<b>RGS1S..61</b> <b>RGS1S..92</b> (18000 A <sup>2</sup> s)	1-pole S201 - Z32 (32A)	S201-B16 (16A)	2.5	3.0	
			4.0	4.8	
			6.0	7.2	
	S201 - Z50 (50A)	S201-B25 (25A)	4.0	4.8	
			6.0	7.2	
			10.0	12.0	
			16.0	19.2	
	S201 - Z63 (63A)	S201-B32 (32A)	6.0	7.2	
			10.0	12.0	
			16.0	19.2	

9. Entre el disyuntor miniatura y el relé estático (incluyendo la línea de retorno que vuelve a la red principal).

Nota: Se estima una intensidad propia de 6kA y un sistema de alimentación de 230/400V para las especificaciones arriba descritas. Para cables con área de sección del cable diferente a la anteriormente especificada, por favor consulte con el departamento técnico de Carlo Gavazzi.

## Información Ambiental

La declaración en esta sección se elabora de conformidad con el estándar sobre la Industria Electrónica de la República Popular China SJ/T11364-2014: Marcado para la Restricción del Uso de Sustancias Peligrosas en Productos Eléctricos y Electrónicos.

Producto	Sustancias y Elementos Tóxicos o Peligrosos					
	Plomo (Pb)	Mercurio (Hg)	Cadmio (Cd)	Cromo Hexavalente (Cr(VI))	Bifenilos Polibromados (PBB)	Éteres Difenílicos Polibromados (PBDE)
Unidad de potencia	x	○	○	○	○	○
<p>O: Indica que dicha sustancia peligrosa contenida en materiales homogéneos para este producto está por debajo del límite de los requisitos de GB/T 26572.</p> <p>X: Indica que dicha sustancia peligrosas contenida en uno de los materiales homogéneos utilizados para este producto está por encima del límite de los requisitos de GB/T 26572.</p>						

## 环境特性

这份申明根据中华人民共和国电子工业标准  
SJ/T11364-2014：标注在电子电气产品中限定使用的有害物质

零件名称	有毒或有害物质与元素					
	铅 (Pb)	汞 (Hg)	镉 (Cd)	六价铬 (Cr(VI))	多溴化联苯 (PBB)	多溴联苯醚 (PBDE)
功率单元	x	○	○	○	○	○
<p>O:此零件所有材料中含有的该有害物低于GB/T 26572的限定。</p> <p>X: 此零件某种材料中含有的该有害物高于GB/T 26572的限定。</p>						



## Accesorios

### Clip RG DIN

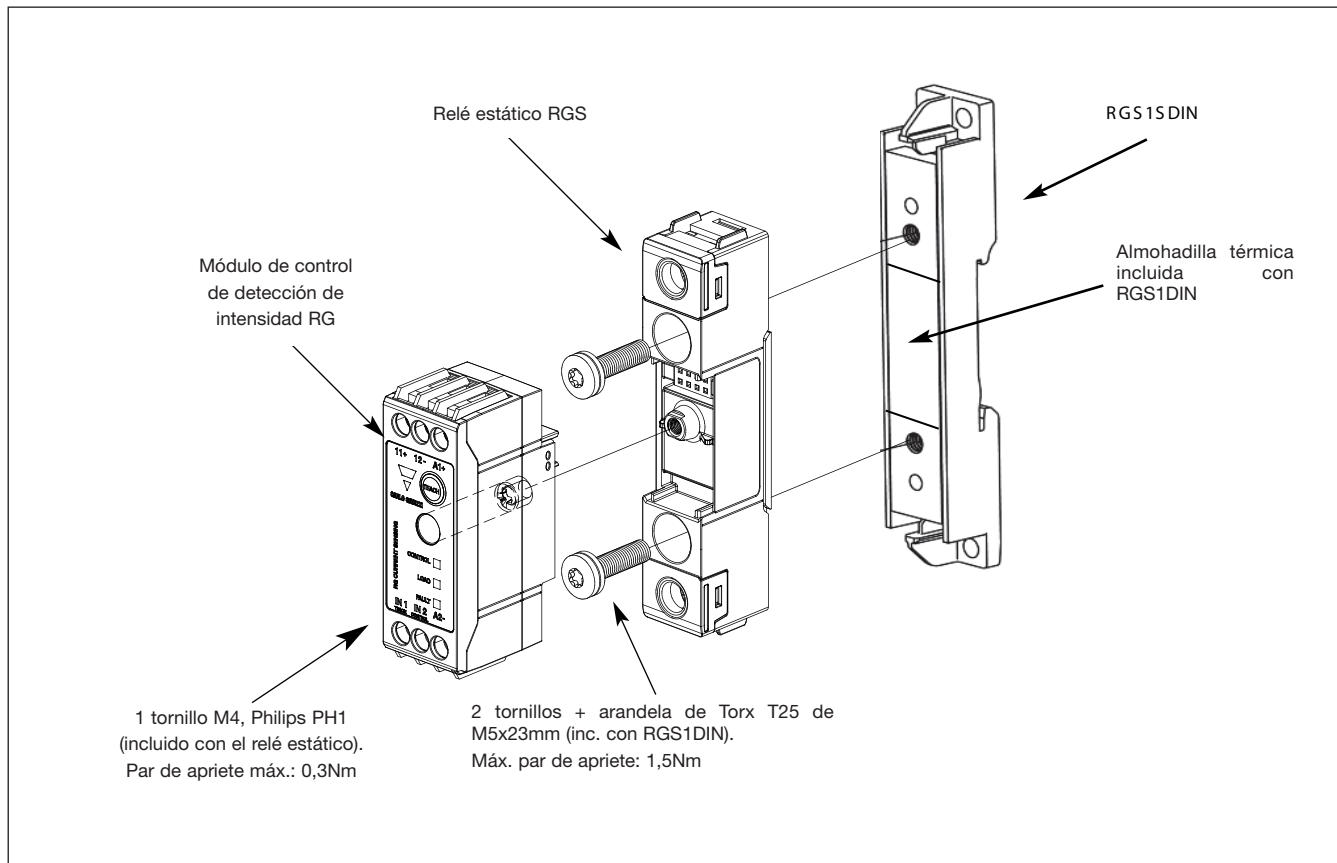


### Código de Pedido

Clip DIN montado en RGS **RGS1DIN**

El clip DIN se instala en cualquier modelo RS para montar el relé en carril DIN. La intensidad mínima de funcionamiento en AC51 a 40°C es 10ACA, ver "Curva de disipación".

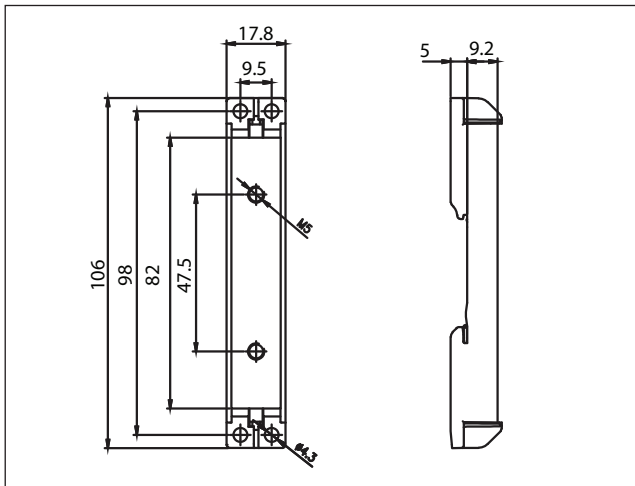
## Instrucciones de montaje de RGS1DIN en RGS



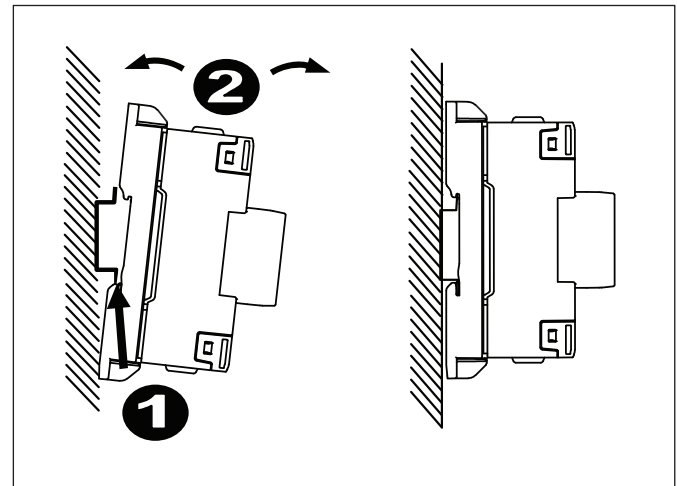
El módulo de potencia del RG se aprieta gradualmente (alternando entre los 2 tornillos) hasta un par de apriete máximo de 1,5Nm. Cuando el módulo de potencia está sujeto al disipador, el módulo de control se puede instalar encima del módulo de potencia y atornillarlo con un par de apriete de 0,3Nm para asegurar un buen contacto entre las 2 unidades.

## Accesorios (cont.)

### Dimensiones RGS1DIN



### Instrucciones de montaje



### Almohadilla térmica



### Código de Pedido

Almohadilla térmica  
sobre RGS

**RGS...HT**

Paquete de 10  
almohadillas térmicas de  
34,6 x 14mm

**RGHT**