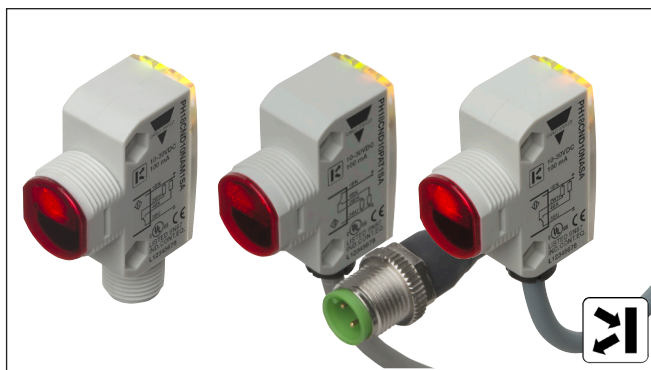


# Fotocélulas Reflexión directa Modelo PH18CND..., CC

CARLO GAVAZZI



- Gama de sensores miniatura
- Rango: 1 m
- Ajuste de la sensibilidad mediante potenciómetro
- Luz roja modulada de 625 nm
- Tensión de alimentación: de 10 a 30 VCC
- Salida: 100 mA, NPN o PNP, NA y NC
- Grado de protección IP 67, IP 69K
- Indicación LED para salida, estabilidad y alimentación
- Protección: inversión de polaridad, cortocircuitos y transitorios
- Versión con cable, conector o cable con conector
- Alta inmunidad a las interferencias electromagnéticas (EMC)



## Descripción del producto

La serie PH18CND... forma parte de una familia de sensores de reflexión directa, económicos y de uso general en caja industrial de ABS cuadrada y cilíndrica de 18 mm.

Los sensores son útiles en aplicaciones donde se requiere una detección de alta precisión y un tamaño pequeño.

Caja compacta y LED de alta potencia para una excelente relación prestación-tamaño.

El potenciómetro utilizado para el ajuste de la sensibilidad hace que los sensores sean sumamente flexibles. El tipo de la salida es NPN o PNP, y la función de conmutación de salida es NA y NC.

## Código de pedido PH18CND10PAM1SA

Modelo	PH18CND10PAM1SA
Tipo de caja	
Tamaño de la caja	
Material de la caja	
Modelo caja axial	
Principio de detección	
Distancia de detección	
Tipo de salida	
Configuración de salida	
Tipo de conexión	
Ajuste de la sensibilidad	


## Selección del modelo

Tipo de caja	Rango S <sub>n</sub>	Conexión	N.º de pedido NPN Detección con luz y oscuridad	N.º de pedido PNP Detección con luz y oscuridad
M18, cuadrada	1,0 m	Cable	PH 18 CND 10 NASA	PH 18 CND 10 PASA
M18, cuadrada	1,0 m	Conector	PH 18 CND 10 NAM1SA	PH 18 CND 10 PAM1SA
M18, cuadrada	1,0 m	Cable con conector	PH 18 CND 10 NAT1SA	PH 18 CND 10 PAT1SA

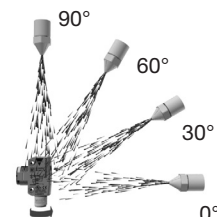
## Especificaciones según EN60947-5-2

<b>Distancia nominal de funcionamiento (S<sub>n</sub>)</b>	Hasta 1,0 m, referencia: tarjeta de prueba Kodak R27 blanca, 90% reflectancia, 200 x 200 mm.	Transitoria (I)	≤ 100 mA (máx. capacidad de carga 100 nF)
<b>Zona ciega</b>	2 mm @ S <sub>n</sub> máx.	<b>Consumo de corriente sin carga (I<sub>o</sub>)</b>	≤ 25 mA @ 24 VCC
<b>Control de la sensibilidad</b> Ajuste eléctrico Ajuste mecánico Distancia ajustable hasta el objetivo	Ajustable por potenciómetro 210° 240° 50-1000 mm	<b>Intensidad operativa mínima (I<sub>m</sub>)</b>	0,5 mA
<b>Deriva térmica</b>	≤ 0,2%/°C	<b>Corriente de fuga (I<sub>r</sub>)</b>	≤ 100 µA
<b>Histéresis (H)</b> (recorrido diferencial)	≤ 20%	<b>Caída de tensión (U<sub>d</sub>)</b>	≤ 2,0 VCC @ 100 mA
<b>Tensión nominal de funcionamiento (U<sub>B</sub>)</b>	de 10 a 30 VCC (ondulación incluida)	<b>Protección</b>	Cortocircuitos, inversión de polaridad y transitorios
<b>Ondulación (U<sub>rpp</sub>)</b>	≤ 10%	<b>Fuente de luz</b>	InGaAlP, LED, 625 nm
<b>Intensidad de salida</b> Continua (I <sub>e</sub> )	≤ 100 mA	<b>Tipo de luz</b>	Roja, modulada
		<b>Ángulo de detección</b>	± 2°
		<b>Luz ambiente</b>	30.000 lux Lámpara incandescente
		<b>Diámetro del punto de luz</b>	Ø 30 mm @ 0,5 m
		<b>Frecuencia de funcionamiento</b>	500 Hz
		<b>Tiempo de respuesta</b> OFF-ON (t <sub>ON</sub> ) ON-OFF (t <sub>OFF</sub> )	≤ 1,0 ms ≤ 1,0 ms

## Especificaciones (cont.)

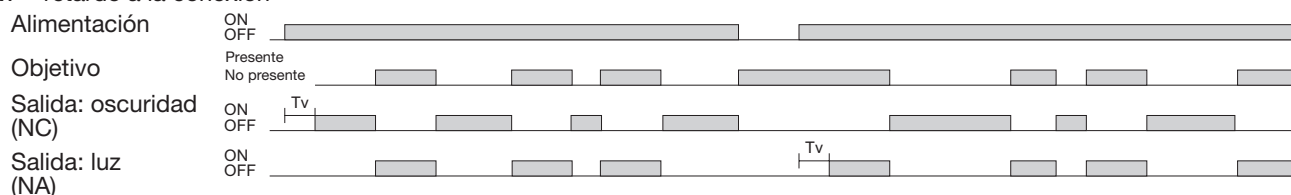
<b>Retardo a la conexión (t<sub>v</sub>)</b>	≤ 100 ms	<b>Material de la caja</b>	
<b>Función de salida</b>		Cuerpo	ABS, gris
Tipo	NPN o PNP	Parte posterior	Polycarbonato transparente
Función de conmutación	NA y NC	Material frontal	PMMA, rojo
<b>Indicación de</b>		Prensaestopa	POM, Black
Salida activada	LED, amarillo	Eje trimmer	POM gris oscuro
Estabilidad de la señal activada y alimentación activada	LED, verde	Tuercas de sujeción	PBTB, negro
<b>Ambiente</b>		Soporte de montaje	PPA, negro
Categoría de instalación	III (IEC 60664/60664A; 60947-1)	<b>Conexión</b>	
Grado de contaminación	3 (IEC 60664/60664A; 60947-1)	Cable	PVC, gris, 2 m 4 x 0,25 mm <sup>2</sup> , Ø = 4,5 mm
Grado de protección	IP 67, IP 69K*	Conector	M12, 4 patillas (Serie CON.14NF..W)
<b>Temperatura ambiente</b>		Cable con conector	PUR, gris, 30 cm 4 x 0,25 mm <sup>2</sup> , Ø = 4,5 mm
Trabajo	de -25° a +60°C		M12, 4 patillas (Serie CON.14NF..W)
Almacenamiento	de -40° a +70°C	<b>Peso</b>	Con cable: 85 g Con cable con conector: 40 g Con conector: 25 g
<b>Vibración</b>	de 10 a 150 Hz, 1 mm/15 g (IEC 60068-2-6)	<b>Marca CE</b>	Sí
<b>Choque</b>	30 g / 11 ms, 3 pos., 3 neg. por eje (IEC 60068-2-6, 60068-2-32)	<b>Homologaciones</b>	cULus (UL508) clase de alimentación 2
<b>Tensión nominal de aislamiento</b>	500 VCA (rms) Protección IEC clase III 		

\* Prueba IP 69K según DIN 40050-9 para aplicaciones sometidas a altas presiones, altas temperaturas y lavados en profundidad. El sensor no solo debe ser hermético al polvo (IP 6X), también debe resistir la limpieza a vapor y de alta presión. El sensor se expone a agua a alta presión procedente de una boquilla pulverizadora con agua a 80 °C a 8'000– 10'000 KPa (80–100 bar) y a un caudal de 14–6L/min. La boquilla se coloca a una distancia de 100–150 mm del sensor en ángulos de 0°, 30°, 60° y 90° durante 30 seg. cada vez. El dispositivo de prueba se coloca en una plataforma giratoria que gira a una velocidad de 5 veces por minuto. El aspecto y el funcionamiento del sensor no pueden sufrir ningún daño a causa del agua a alta presión.

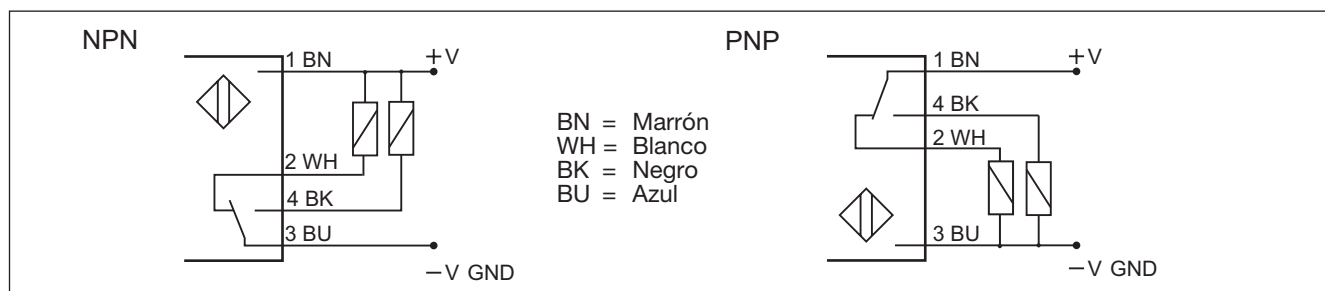


## Diagrama de funcionamiento

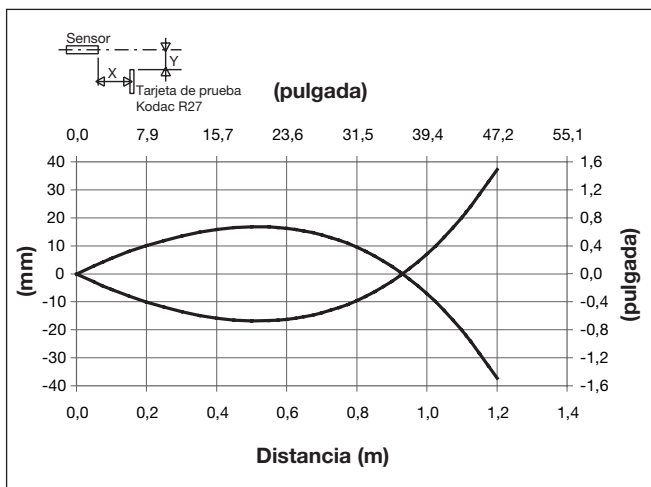
t<sub>v</sub> = retardo a la conexión



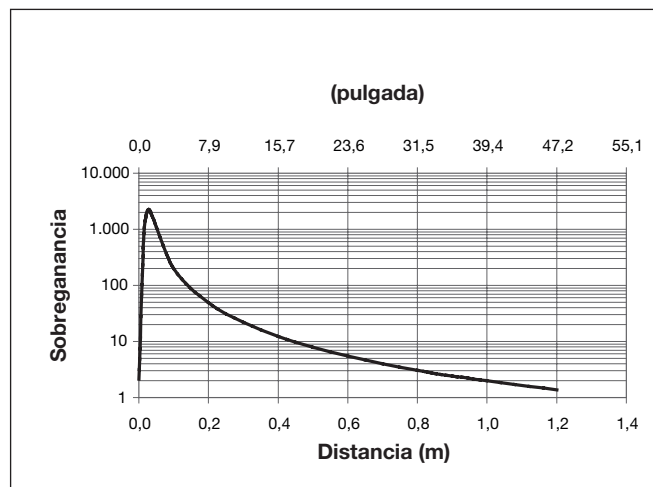
## Diagramas de conexiones



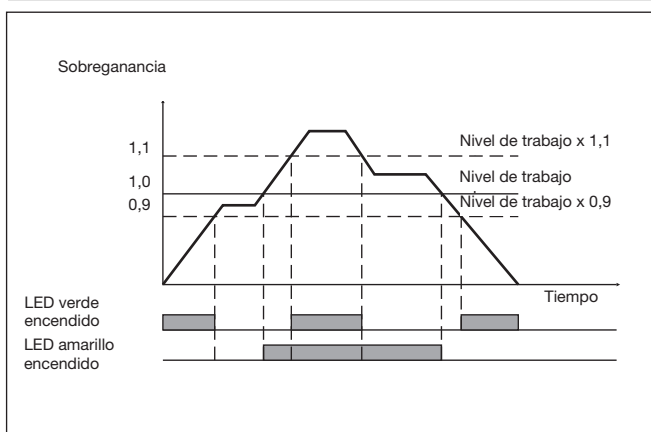
### Diagrama de detección



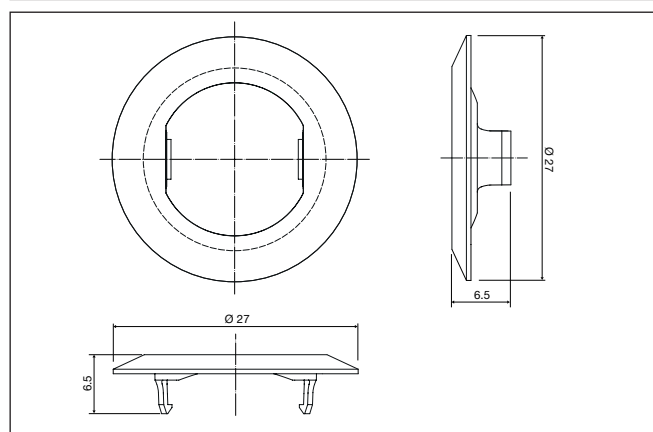
### Sobreganancia



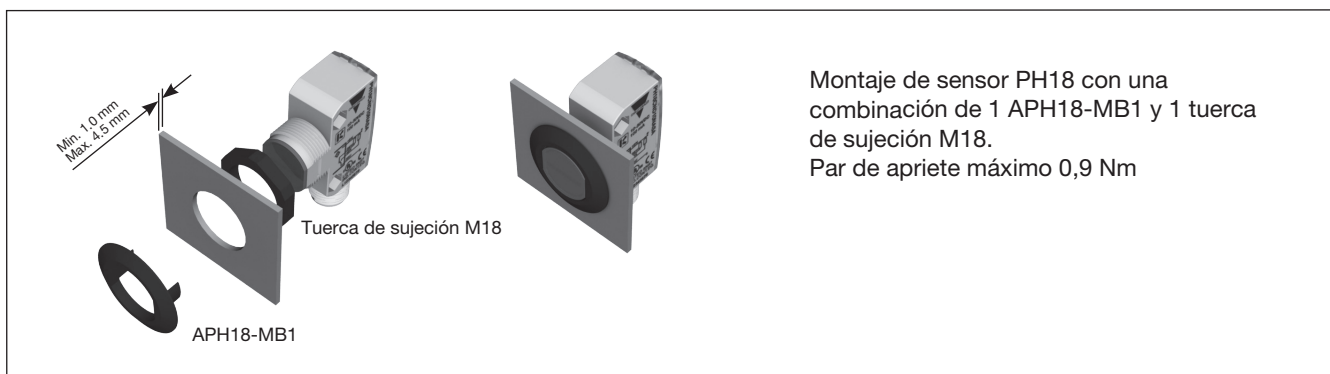
### Indicación de la estabilidad de la señal



### APH18-MB1

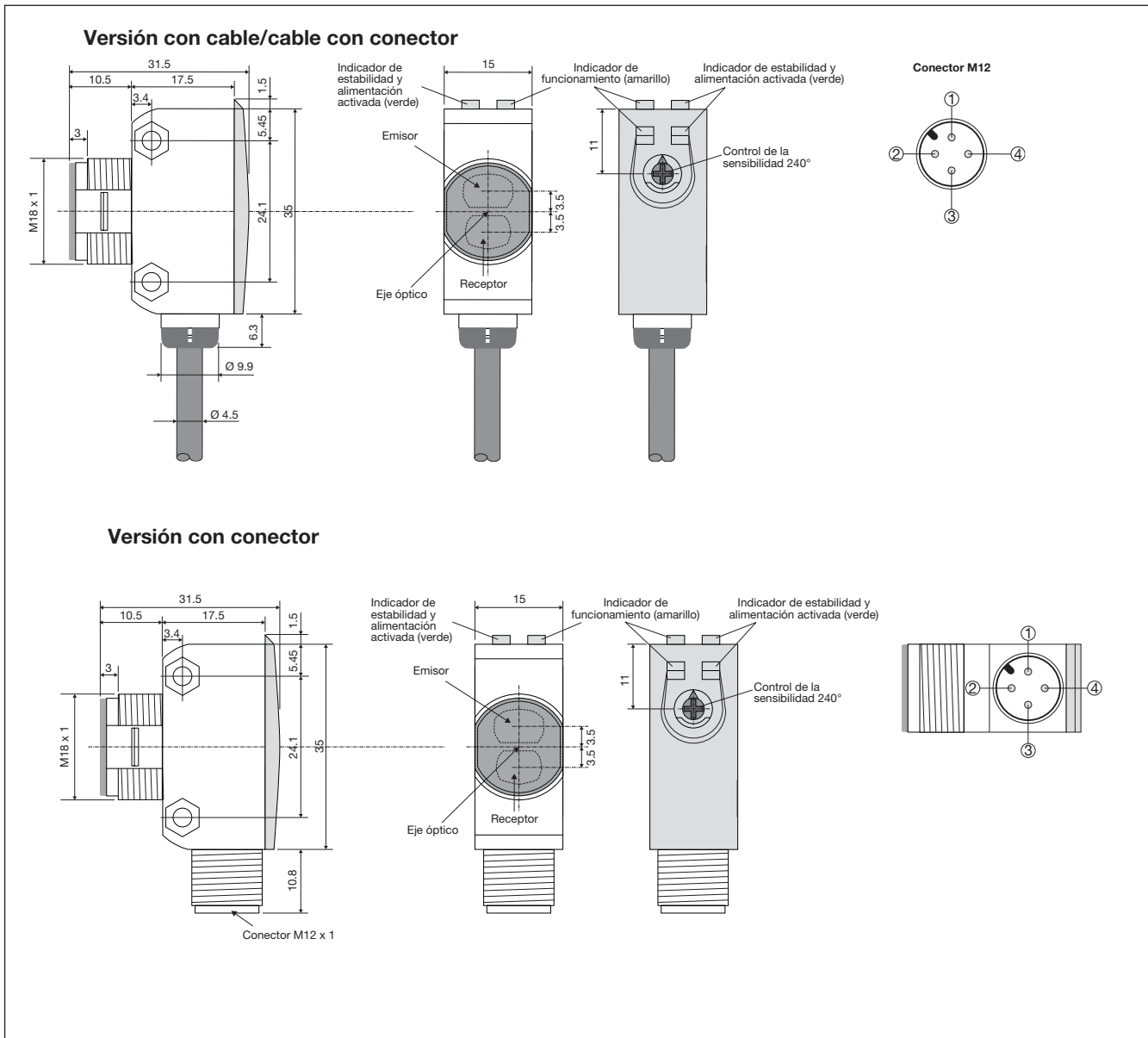


### Sistemas de montaje

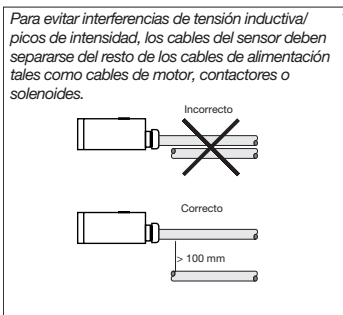
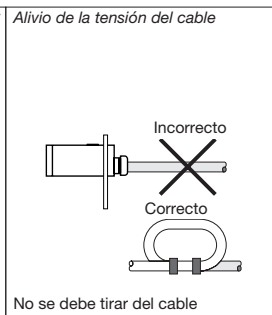
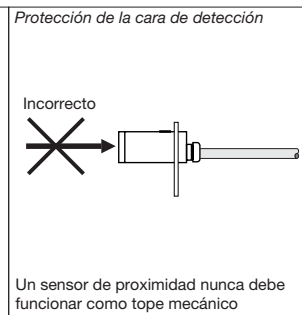
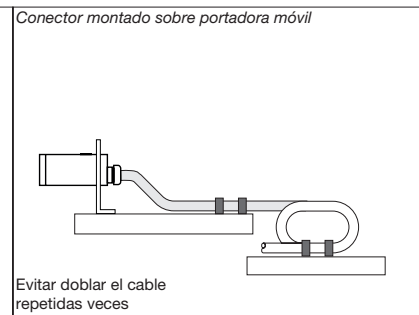


Montaje de sensor PH18 con una combinación de 1 APH18-MB1 y 1 tuerca de sujeción M18.  
Par de apriete máximo 0,9 Nm

## Dimensions



## Consejos de instalación

<p><i>Para evitar interferencias de tensión inductiva/picos de intensidad, los cables del sensor deben separarse del resto de los cables de alimentación tales como cables de motor, contactores o solenoides.</i></p> 	<p><i>Alivio de la tensión del cable</i></p>  <p>No se debe tirar del cable</p>	<p><i>Protección de la cara de detección</i></p>  <p>Un sensor de proximidad nunca debe funcionar como tope mecánico</p>	<p><i>Conector montado sobre portadora móvil</i></p>  <p>Evitar doblar el cable repetidas veces</p>
---	--	--	--

## Contenido del envío

---

- Fococélula: PH 18 CND...
- Instrucciones de instalación en bolsa de plástico
- Destornillador
- Soporte de montaje APH18-MB1
- 1 tuerca de sujeción M18
- **Embalaje:** Bolsa de plástico

## Accesorios

---

- Conector series CON.14NF..W