

PD30ETPR60BPxxIO - IO-Link



Fotocélulas sobre espejo polarizadas y comunicación IO-Link



Ventajas

- **Sensor sobre espejo polarizadas** con IO-Link, distancia ajustable de 1,7 a 6 m, bien por potenciómetro o IO-Link.
- **Funciones de aplicación:** reconocimiento de patrones, velocidad y longitud, función de divisor y detección de objetos y espacios.
- **Inmunidad contra interferencias de dispositivos próximos**, se pueden seleccionar hasta 3 sensores
- **Fácil adaptación** a requisitos de OEM específicos utilizando las funcionalidades de IO-Link.
- **La salida funciona** como salida de conmutación estándar o en el modo IO-Link.
- **Totalmente configurable a través de la salida IO-Link v 1.1.** Las salidas pueden configurarse como PNP / NPN / push-pull / entrada externa, normalmente abierta o normalmente cerrada.
- **Funciones de temporización configurables**, como retardo a la conexión, retardo a la desconexión y pulso.
- **Funciones de registro:** temperaturas, contador de detección, ciclos de encendido y horas de funcionamiento.
- **Modos de detección** de un punto, dos puntos y modo ventana.
- **Funciones lógicas:** AND, OR, XOR y Gated SR-FF.
- **Salida analógica:** En el modo IO-Link, el sensor genera una salida de datos de proceso analógicos de 16 bits indicando diferentes datos de proceso seleccionables como el nivel de señal de recepción.

Descripción

Los sensores de acero inoxidable PD30ETPR60BPxxIO están fabricados con materiales de alta calidad y diseñados para entornos adversos.

Están concebidos para el uso en entornos en los que se utilizan diariamente sistemas de limpieza de alta presión, agentes de limpieza y desinfectantes. El acero inoxidable resistente (AISI316L) y los materiales de plástico de alta calidad, como los recubrimientos PEEK, PPSU y PES de FKM garantizan una resistencia mecánica excelente y segura.

La caja del sensor tiene un grado de protección IP69K, así como homologación ECOLAB para soportar agentes de limpieza y desinfección.

El diseño compacto de los sensores es especialmente apto para espacios reducidos.



Aplicaciones

Reconocimiento de patrón: forma sencilla de comprobar que un producto ha sido fabricado de acuerdo con las especificaciones, por ejemplo en la producción de muebles, donde hay un patrón definido con orificios y marcas.

Velocidad y longitud: controla la velocidad y la longitud de un objeto en una cinta transportadora para, por ejemplo, clasificarlo según el tamaño.

Función de divisor: función de recuento descentralizada que emite una señal cuando se alcanza la cantidad de piezas preajustada, por ejemplo, cuando se envasan artículos en una caja y se requiere una caja nueva.

Supervisión de objeto y espacios: función que puede detectar los objetos y el hueco que hay entre ellos,



por ejemplo, una empaquetadora que solo recibe objetos con el tamaño y las distancias correspondientes correctas.

Funciones principales

- Detecta la presencia o la ausencia de objetos que interrumpan el haz de luz desde el emisor
- Detecta todos los objetos opacos con gran fiabilidad
- El sensor se puede utilizar en el modo IO-Link una vez esté conectado a un maestro IO-Link o en modo de E/S estándar.
- Intensidad luminosa recibida como datos de proceso.
- Protección contra interferencias de dispositivos próximos.
- Distancia de detección ajustable con potenciómetro, Teach por cable o IO-Link.
- Resultado de calidad de funcionamiento y calidad de Teach.
- Datos de temperatura para el mantenimiento preventivo.
- Detección de lente con suciedad, facilitando el mantenimiento preventivo.

Funciones configurables a través de la interfaz IO-Link:

- Distancia de detección e histéresis.
- Modos de detección: un punto, dos puntos o modo ventana.
- Funciones de temporizador: retardo a la conexión, retardo a la desconexión, pulso cuando detecta o pulso cuando deja de detectar.
- Funciones lógicas: AND, OR, X-OR y SR-FF.
- Entrada externa.
- Funciones de registro: temperaturas máximas, temperaturas mínimas, horas de funcionamiento, ciclos de funcionamiento, ciclos de encendido, minutos por encima de la temperatura máxima, minutos por debajo de la temperatura mínima, etc.
- Histéresis automática
- Funciones especiales: reconocimiento de patrones, velocidad y longitud, función de divisor y detección de objetos y espacio entre objetos.

Referencias

Código de pedido

PD30ETPR60BP IO

Obtenga el código seleccionando la opción correspondiente en lugar de

Código	Opción	Descripción
P	-	Principio de detección: Fotocélula
D	-	Caja rectangular
30	-	Longitud de la caja
E	-	Acero inoxidable
T	-	Potenciómetro superior
P	-	Reflexión sobre espejo polarizada
R	-	Luz roja
60	-	Distancia de detección de: 6 m
B	-	Funciones seleccionables: NPN, PNP, push-pull, entrada externa (solo patilla 2) o entrada teach externo (solo patilla 2)
P	-	NA + NC por defecto.
<input type="checkbox"/>	A2	Cable, 2 m
	M5	Conector M8
IO	-	Versión IO-Link



Selección del modelo

Conexión	Caja	Tipo de luz	Código
Cable	Acero inoxidable	Roja	PD30ETPR60BPA2IO
Conector	Acero inoxidable	Roja	PD30ETPR60BPM5IO

Estructura

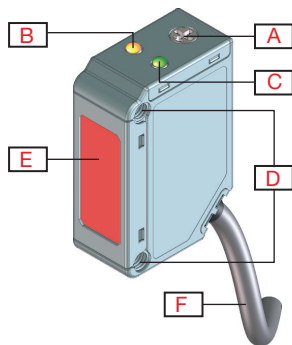


Fig. 1 Cable

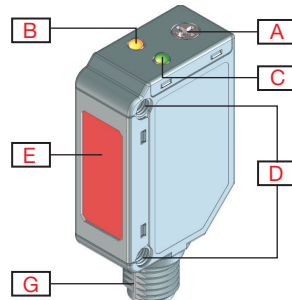


Fig. 2 Conector

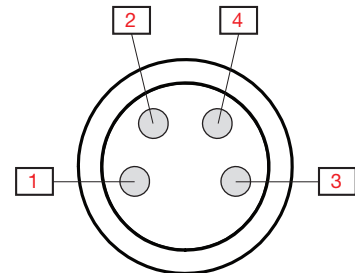
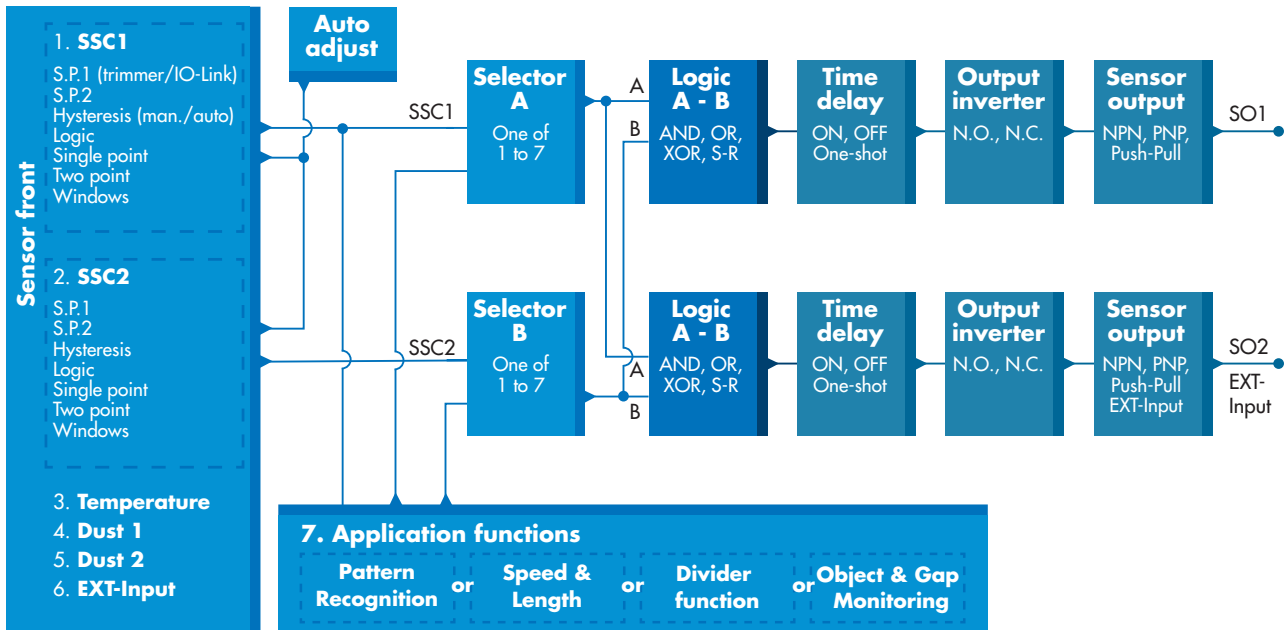


Fig. 3 Número de patillas del conector M8

A	Ajuste de sensibilidad (Potenciómetro superior)	G	M8, 4 patillas, conector macho
B	LED amarillo	1	Marrón
C	LED verde	2	Blanco
D	Orificios de fijación M3 para el montaje del sensor	3	Azul
E	Ventana de detección	4	Negro
F	2 m, 4 hilos PVC Ø 3,3 mm cable		

Sensores

Detección





Canales de conmutación del sensor SSC1 y SSC2	SSC1 <ul style="list-style-type: none"> • Habilitado • Deshabilitado Configuración de fábrica: <i>Habilitado</i>	SSC2 <ul style="list-style-type: none"> • Habilitado • Deshabilitado Configuración de fábrica: <i>Habilitado</i>
Punto de consigna 1 (SP1)	<ul style="list-style-type: none"> • 0 ... 1 500 Configuración de fábrica: 100 (Aprox. 6 m @ Objetivo de referencia, espejo: ER4 (Ø80 mm))	
Punto de consigna 2 (SP2)	<ul style="list-style-type: none"> • 0 ... 1 500 Configuración de fábrica: 1 500 (Aprox. 1,7 m @ Objetivo de referencia, espejo: ER4 (Ø80 mm))	
Lógica de conmutación	<ul style="list-style-type: none"> • Alta activa • Baja activa Configuración de fábrica: <i>Alta activa</i>	
Modo de conmutación	SSC1 <ul style="list-style-type: none"> • Desactivado • Modo de un punto • Modo de dos puntos • Modo ventana Configuración de fábrica: <i>Modo de un punto</i>	SSC2 <ul style="list-style-type: none"> • Desactivado • Modo de un punto • Modo de dos puntos • Modo ventana Configuración de fábrica: <i>Modo de un punto</i>
Distancia de detección nominal (S_n)	≤ 6 m	@ Objetivo de referencia, espejo: ER4 (Ø80 mm)
	≤ 4 m	@ Objetivo de referencia, espejo: ER4060
Distancia de detección máxima	< 6 m	@ Objetivo de referencia, espejo: ER4 (Ø80 mm)
Control de sensibilidad (ajustable entre)	<ul style="list-style-type: none"> • Ajuste IO-Link (SSC1) • Entrada de potenciómetro (SSC1) • Teach por cable (SSC1) Configuración de fábrica: <i>Entrada de potenciómetro</i>	
Ajuste de sensibilidad	70 ... 1 200	Potenciómetro de un solo giro
Zona ciega	≤ 100 mm @ S _n max	@ espejo ER4, Ø80 o ER4060
Fuente de luz / Tipo de luz	620 nm / Roja modulada	
Ángulo de detección	± 1,5°	@ 3,0 m (distancia intermedia de detección)
Tamaño del punto luminoso	Ø 15 cm	@ 3,0 m (distancia intermedia de detección)
Ángulo del haz del emisor	± 1,5°	@ 3,0 m (distancia intermedia de detección)
Distancia ajustable	<ul style="list-style-type: none"> • 0 ... 1 500 Configuración de fábrica: <i>SP1 100 (6 m) y SP2 1 500 (1,7 m)</i>	@ Objetivo de referencia, espejo: ER4 (Ø80 mm)
Histéresis (H)	Ajustable vía IO-Link	
Manual	<ul style="list-style-type: none"> • 1% ... 100% 	
Automática	Típico 5% ... 10% / Máx. 15%	
Filtro de detección	Esta función puede incrementar la inmunidad frente a objetos inestables y perturbaciones electromagnéticas: el valor puede ajustarse de 1 a 255. Configuración de fábrica: <i>1</i> (1 corresponde a la frecuencia operativa máxima, y 255 a la frecuencia operativa mínima)	
Protección contra interferencia mutua (MIP)	<ul style="list-style-type: none"> • MIP Off • Monocanal • 2 canales - CH A • 2 canales - CH B • 3 canales - CH A • 3 canales - CH B • 3 canales - CH C 	Configuración de fábrica: <i>MIP Off</i>



Funciones de aplicación

Aplicaciones específicas seleccionables	<ul style="list-style-type: none"> • Sin aplicación • Reconocimiento de patrón • Velocidad y longitud • Función de divisor • Supervisión de objeto y espacio entre objetos 	Configuración de fábrica: Sin aplicación
--	---	---

Reconocimiento de patrón

Descripción funcional	La función de Reconocimiento de patrones detecta un patrón (p. ej. una fila de orificios y marcas) y lo compara con un patrón de referencia programado previamente.
Estados	Para esta función se requieren dos sensores (sensor principal y sensor de disparo).
Ajustes	<ul style="list-style-type: none"> • El sensor de disparo debe detectar la longitud total del cuerpo que contiene el patrón. • El sensor principal debe detectar los orificios y marcas que constituyen el patrón.

Velocidad y longitud

Descripción funcional	Esta función está diseñada para controlar la longitud de un objeto así como la velocidad de la cinta transportadora. Los valores reales de longitud [mm] y velocidad [mm/s] están disponibles directamente en el maestro IO-Link.	
Estados	Para esta función se requieren dos sensores (sensor principal y sensor de disparo).	
Ajustes	Distancia entre sensores.	25 ... 150 mm Configuración de fábrica: 100 mm

Función de divisor

Descripción funcional	Esta función se puede utilizar, por ejemplo, para controlar la cantidad de artículos que se envasan en una caja. Una vez que se alcanza la cantidad preajustada, el sensor emite una señal para que se reemplace la caja llena por una caja vacía.	
Estados	Para esta función solo se requiere un sensor.	
Ajustes	En el sensor se debe ajustar un valor de cantidad total.	
	Límite del contador.	1...60 000 Configuración de fábrica: 5

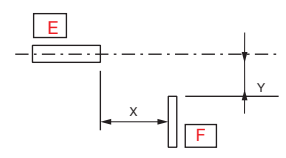
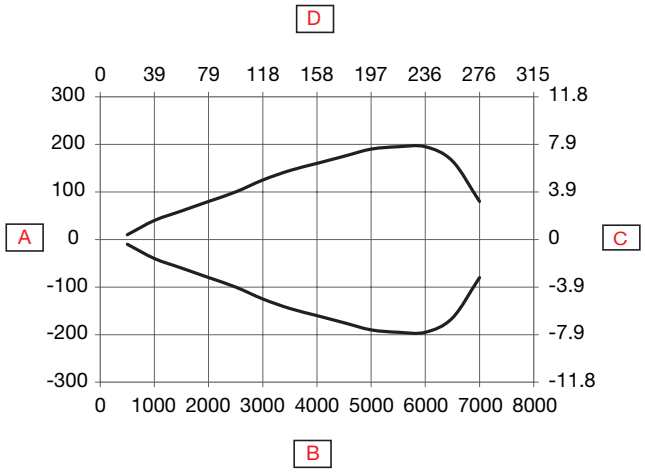
Supervisión de objeto y espacio entre objetos

Descripción funcional	Esta función está diseñada para controlar que la longitud de un objeto y el hueco entre este y el siguiente objeto en la cinta transportadora se encuentren dentro de los valores límites definidos.	
Estados	Para esta función solo se requiere un sensor.	
Ajustes	Se deben ajustar un tiempo máximo y un tiempo mínimo aceptables \ [ms] para el tamaño del objeto y el tamaño del hueco entre dos objetos, representados por el tiempo que tardan en pasar por delante del sensor.	
	Duración mínima de detección de objeto.	10...60 000 ms Configuración de fábrica: 500 ms
	Duración máxima de detección de objeto.	10...60 000 ms Configuración de fábrica: 10 000 ms
	Duración mínima de detección de hueco.	10...60 000 ms Configuración de fábrica: 500 ms
Salidas	La salida 1 se activa cuando un objeto se encuentra fuera de los valores límite establecidos.	
	La salida 2 se activa cuando el hueco entre los dos objetos se encuentra fuera de los valores límite establecidos.	

Ajustes de alarma

Límites seguros	SSC1 • De 0 a 100 % del punto de consigna real Configuración de fábrica: 20%	SSC2 • De 0 a 100 % del punto de consigna real Configuración de fábrica: 20%
Alarma de polvo	Los límites de seguridad se usan para el nivel de la alarma por polvo.	
alarma de goteo de agua	Los límites de seguridad se usan para el nivel de la alarma para gotas de agua.	
Alarma de temperatura	<ul style="list-style-type: none"> • Umbral alto de -30 ... +70 °C • Umbral bajo de -30 ... +70 °C Configuración de fábrica: Valor alto 70 °C Valor bajo -30 °C	

Diagrama de detección

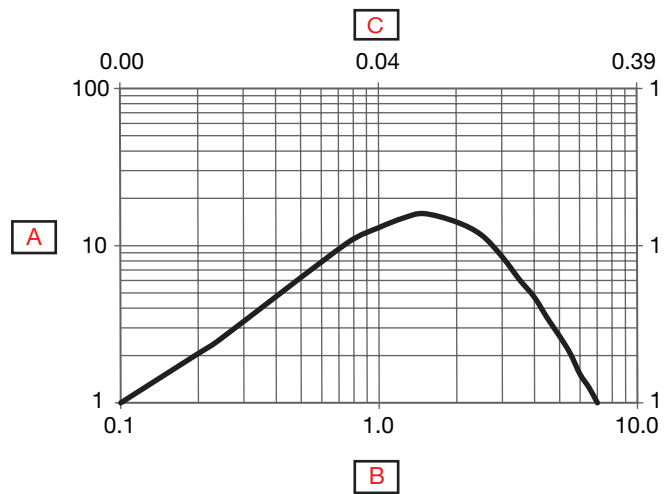


A	Anchura de detección (mm)	D	Rango de detección (pulgadas)
B	Rango de detección (mm)	E	Sensor
C	Anchura de detección (pulgadas)	F	Objeto 25 x 25 mm, Blanco 90%

Precisión

Deriva térmica	≤ 0,2%/°C
-----------------------	-----------

Nivel de señal



A	Nivel de señal	C	Distancia (pulgadas)
B	Distancia mm		



Características

Alimentación

Tensión de alimentación nominal (U_B)	10 ... 30 VDC (rizado incl.)
Rizado (U_{rpp})	$\leq 10\%$
Consumo de corriente sin carga (I_o)	$\leq 30 \text{ mA @ } U_B \text{ mín.}$ $\leq 15 \text{ mA @ } U_B \text{ máx.}$
Retardo a la conexión (t_v)	$\leq 150 \text{ ms}$

Ajuste automático

Ajuste automático	SSC1 • ON • OFF <i>Configuración de fábrica: OFF</i>	SSC2 • ON • OFF <i>Configuración de fábrica: OFF</i>
-------------------	--	--

Selector de entrada

Selector de entrada	Canal A • Desactivado • SSC1 • SSC2 • Alarma de polvo 1 • Alarma de polvo 2 • Alarma de temperatura • Entrada externa • <i>Configuración de fábrica: SSC1</i>	Canal B • Desactivado • SSC1 • SSC2 • Alarma de polvo 1 • Alarma de polvo 2 • Alarma de temperatura • Entrada externa • <i>Configuración de fábrica: SSC1</i>
---------------------	---	---

Funciones lógicas

Funciones lógicas	Canal A + B para SO1 • Directo • AND • OR • X-OR • SR-FF <i>Configuración de fábrica: Directo</i>	Canal A + B para SO2 • Directo • AND • OR • X-OR • SR-FF <i>Configuración de fábrica: Directo</i>
-------------------	--	--

Retardos de tiempo

Modo de temporizador	Para SO1 <ul style="list-style-type: none"> • Deshabilitado • Retardo a la conexión • Retardo a la desconexión • Retardo a la conexión y Retardo a la desconexión • Pulso cuando detecta • Pulso cuando deja de detectar Configuración de fábrica: <i>Deshabilitado</i>	Para SO2 <ul style="list-style-type: none"> • Deshabilitado • Retardo a la conexión • Retardo a la desconexión • Retardo a la conexión y Retardo a la desconexión • Pulso cuando detecta • Pulso cuando deja de detectar Configuración de fábrica: <i>Deshabilitado</i>
Escala de temporizador	Para SO1 <ul style="list-style-type: none"> • [ms] • [s] • [min] Configuración de fábrica: <i>ms</i>	Para SO2 <ul style="list-style-type: none"> • [ms] • [s] • [min] Configuración de fábrica: <i>ms</i>
Valor de temporizador	Para SO1 <ul style="list-style-type: none"> • 0 ... 32 767 Configuración de fábrica: <i>0</i>	Para SO2 <ul style="list-style-type: none"> • 0 ... 32 767 Configuración de fábrica: <i>0</i>

Salidas

Salida de sensor	Para SO1 cable negro, patilla 4 <ul style="list-style-type: none"> • Salida deshabilitada • NPN • PNP • Push-pull Configuración de fábrica: <i>PNP</i>	Para SO2 cable blanco, patilla 2 <ul style="list-style-type: none"> • Salida deshabilitada • NPN • PNP • Push-pull • Entrada externa, activa alta • Entrada externa, activa baja • Teach externo • Entrada mute Configuración de fábrica: <i>PNP</i>
Tipo de salida	Para SO1 cable negro, patilla 4 <ul style="list-style-type: none"> • NA • NC Configuración de fábrica: <i>NA</i>	Para SO2 cable blanco, patilla 2 <ul style="list-style-type: none"> • NA • NC Configuración de fábrica: <i>NC</i>
Intensidad nominal de funcionamiento (I_a)	≤ 100mA (continuo) por salida 100 mA @ 100 nF Carga (Transitoria)	
Corriente de fuga (I_f)	≤ 50 μA	
Intensidad de funcionamiento mín. (I_m)	> 0,5 mA	
Caída de tensión (U_d)	≤ 1,0 VCC @ 100 mA	
Protección	Cortocircuitos, Inversión de polaridad, transitorios	
Categoría de utilización	CC-12	Control de cargas resistivas y cargas de estado sólido con aislamiento óptico
	CC-13	Control de electroimanes
Carga capacitiva	100 nF @ 100 mA, 24 VCC	

Diagrama de funcionamiento

Para sensor con parámetros por defecto de fábrica

Tv = Retardo a la conexión



Tiempos de respuesta

Frecuencia operativa (f)	≤ 1000 Hz	
Tiempos de respuesta	≤ 500 μs	OFF-ON (t _{ON})
	≤ 500 μs	ON-OFF (t _{OFF})

Indicación

LED verde	LED amarillo	Alimentación	Función
Modo SIO e IO-Link			
ON	ON	ON	ON (Estable)* SSC1
ON	OFF	ON	OFF (Estable)* SSC1
OFF	OFF	OFF	OFF (No estable) SSC1
Parpadeando 1 Hz (10% o 90% de ciclo de trabajo)	-	ON	Conectado a través de IO-Link
-	Parpadeando 10 Hz 50% de ciclo de trabajo	ON	Cortocircuito en salida
-	Parpadeando 0.5...20 Hz 50% de ciclo de trabajo	ON	Indicación de activación de sensor por temporizador
Solo modo SIO			
-	Parpadeando 1 HZ ON 100 ms OFF 900 ms	ON	Teach externo por cable. Solo para modo de un punto.
-	Parpadeando 1 HZ ON 900 ms OFF 100 ms	ON	Ventana de tiempo teach (3 - 6 s).
-	Parpadeando 10 HZ ON 50 ms OFF 50 ms Parpadeo durante 2 s	ON	Tiempo de espera teach (12 s).
-	Parpadeando 2 HZ ON 250 ms OFF 250 ms Parpadeo durante 2 s	ON	Programación teach correcta.
Solo modo IO-Link			
Parpadeando 1 HZ ON 900 ms OFF 100 ms	-	ON	El sensor está en modo IO-Link.
Parpadeando 2 Hz 50% de ciclo de trabajo		ON	Encontrar mi sensor

*Véase el diagrama de funcionamiento

Indicación LED

Selección de indicación LED	<ul style="list-style-type: none"> • Indicación LED inactiva • Indicación LED activa • Encontrar mi sensor <p>Configuración de fábrica: Indicación LED activa</p>
------------------------------------	---

Ambiental

Temperatura ambiente	-25°... +60°C (-13°... +140°F)	Funcionamiento ¹⁾
	-40° ... +85°C (-40° ... +185°F)	Almacenamiento ¹⁾
Rango de humedad ambiental	35% ... 95%	Funcionamiento ²⁾
	35% ... 95%	Almacenamiento ²⁾
Luz ambiental	≤ 65 000 lux	@ 3000 ... 3200 °K
Vibración	10 ...150 Hz, 1,0 mm/15 g	EN 60068-2-6
Choque	30 g _n / 11 ms, 3 pos., 3 neg. por eje	EN60068-2-27
Caídas	2 x 1 m y 100 x 0,5 m	EN 60068-2-31
Tensión nominal de aislamiento (U _i)	50 VCC	
Tensión dieléctrica de aislamiento	≥ 500 VCA rms	50/60 Hz durante 1 minuto
Pulso de tensión soportada	>1 kV (con 500 Ω)	1,2/50 μs
Grado de contaminación	3	IEC60664, 60664A; EN60947-1
Categoría de sobretensión	III	IEC60664; EN60947-1
Grado de protección	IP67, IP68 @ 2 m y 20 h	IEC60539; EN60947-1
	IP69K	(DIN 40050-9)
Protección NEMA	1, 2, 4, 4X, 5, 6, 6P, 12	NEMA 250

¹⁾ No curvar el cable a temperaturas inferiores a -10°C

²⁾ Sin congelación ni condensación

EMC (Compatibilidad electromagnética)

Prueba de inmunidad a descargas electroestáticas	± 8 kV @ descarga por aire o ± 4 kV @ descarga por contacto	IEC 61000-4-2; EN60947-1
Inmunidad a campos electromagnéticos	10 V/m	IEC 61000-4-3; EN60947-1
Inmunidad a transitorios rápidos	±2 kV / 5 kHz	IEC 61000-4-4; EN60947-1
Ruido conducido por cable	10 Vrms	IEC 61000-4-3; EN60947-1
Prueba de inmunidad a campo magnético de frecuencia de potencia	Continua: >30 A/m, 28 μ tesla Transitoria: >300 A/m, 280 μ tesla	IEC 61000-4-8; EN60947-1


Parámetros de diagnóstico

Función	Unidad	Rango
Diagnóstico del sensor		
Error de entrada	0	0 o 1
Error en la memoria	0	0 o 1
Diagnóstico de temperatura		
Temperatura actual	[°C]	-50 ... +150
Temperatura máxima - valor máx. leído	[°C]	-50 ... +150
Temperatura mínima - valor mín. leído	[°C]	-50 ... +150
Temperatura máxima - desde último encendido	[°C]	-50 ... +150
Temperatura mínima - desde último encendido	[°C]	-50 ... +150
Minutos por encima de temperatura máxima	[min]	0 ... 2 147 483 647
Minutos por debajo de temperatura mínima	[min]	0 ... 2 147 483 647
Diagnósticos de funcionamiento		
Horas de funcionamiento	[h]	0 ... 2 147 483 647
Número de ciclos de encendido	[ciclos]	0 ... 2 147 483 647
Contador de detección SSC1	[ciclos]	0 ... 2 147 483 647
Contador de eventos de mantenimiento	[ciclos]	0 ... 2 147 483 647
Contador de descargas	[contaje]	0 ... 65 536
Calidad de Teach	-	0 ... 255%
Calidad de funcionamiento	-	0 ... 255%
Nivel de señal		0 ... 255
Recuento de errores	[contaje]	0 ... 65 536
Estado de dispositivo	0 = El dispositivo funciona correctamente 1 = Se requiere mantenimiento 2 = Fuera de especificación 3 = Comprobación funcional 4 = Fallo Configuración de fábrica: 0	


Configuración de eventos

Eventos	Ajuste predeterminado de fábrica
Eventos de mantenimiento	Inactivo
Temperatura fuera del rango ajustado	Inactivo
Temperatura por encima del máx.	Inactivo
Temperatura por debajo del mín.	Inactivo
Cortocircuitos	Inactivo

Menú Observación

Datos de proceso	Ajuste predeterminado de fábrica
Valor analógico	Valor analógico Inactivo
	Valor analógico normal Configuración de fábrica
	Valor analógico como longitud de objeto
	Valor analógico como velocidad de objeto
	Valor analógico como valor del contador
Nivel de señal	Inactivo
SO1, salida de conmutación 1	Activo
SO2, salida de conmutación 2	Activo
SSC1, canal 1 de conmutación del sensor	Inactivo
SSC2, canal 2 de conmutación del sensor	Inactivo
DA1, Alarma de polvo SSC1	Inactivo
DA2, Alarma de polvo SSC2	Inactivo
TA, Alarma de temperatura	Inactivo
SC, Cortocircuitos	Inactivo
WDA1, alarma de goteo de agua SSC1	Inactivo
WDA2, alarma de goteo de agua SSC2	Inactivo
AFO1, funciones de aplicación salida 1	Inactivo

Estructura de datos de proceso

4 bytes, valor analógico de 16 ... 31 (16 bits)

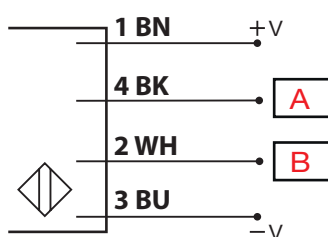
Byte 0	31	30	29	28	27	26	25	24
	MSB	-	-	-	-	-	-	-
Byte 1	23	22	21	20	19	18	17	16
	-	-	-	-	-	-	-	LSB
Byte 2	15	14	13	12	11	10	9	8
	-	-	SC	TA	DA2	DA1	SSC2	SSC1
Byte 3	7	6	5	4	3	2	1	0
	AFO1	-	-	-	WDA2	WDA1	SO2	SO1

Mecánica/electrónica

Conexión

Cable	2 m, 4 hilos 4 x 0,14 mm ² , Ø = 3,3 mm, PVC, Negro
Conector	M8, 4 patillas, macho

Diagrama de conexión

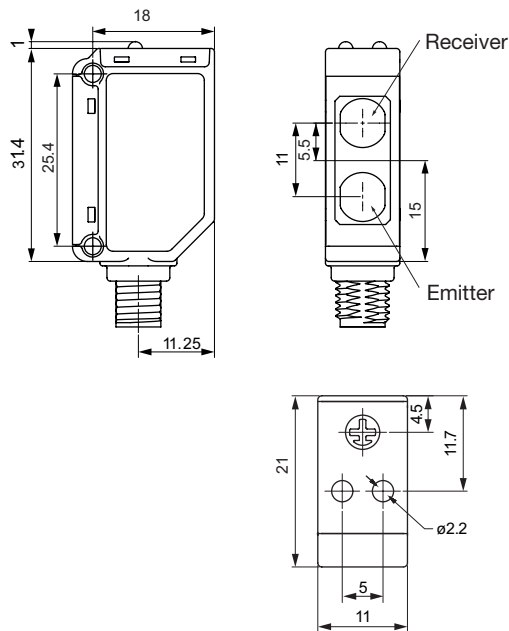
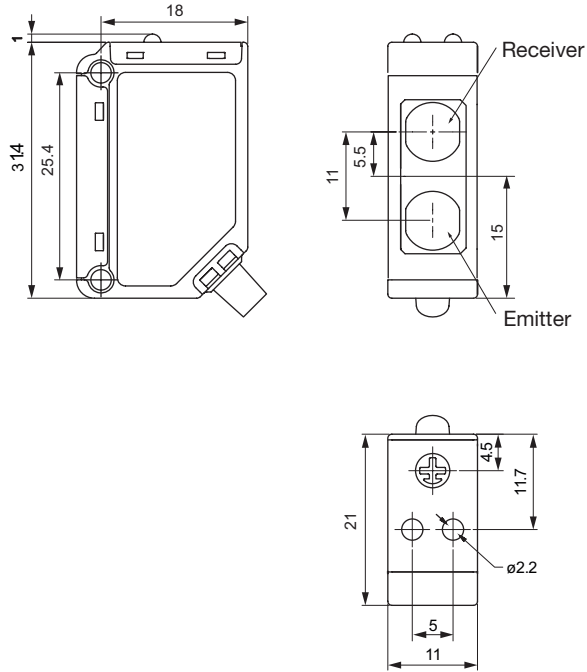


BN	BK	WH	BU	A	B
Marrón	Negro	Blanco	Azul	OUT (salida)/IO-Link	IN (entrada)/OUT (salida)

Caja

Cuerpo	Acero inoxidable, AISI316L	
Vidrio frontal	PPSU, Roja	
Potenciómetro	PEEK, Gris claro	
Indicación	PES, Transparente	Polietersulfona
Junta	FKM	Fluoroelastómero
Prensaestopas	FKM	Fluoroelastómero
Tamaño	11 x 31,5 x 21 mm	
Peso	≤ 100 g	Versión con cable
	≤ 65 g	Versión con conector

Dimensiones





Compatibilidad y conformidad

Homologaciones y marcas

Referencia general	Sensor diseñado según EN60947-5-2	
MTTF_d	138,5 años	EN ISO 13849-1, SN 29500
Marca CE		
Homologaciones		
Otras homologaciones		Topax 56, Topaz AC1, Topaz MD3, Topaz CL1, Topactiv OKTO, P3-hypochloran

IO-Link

Versión IO-Link	1.1
Velocidad de transmisión	COM2 (38.4 kbaud)
Norma SDCI	IEC 61131-9
Perfil	2.ª edición de perfil de sensor inteligente, perfil común
Tiempo de ciclo mín.	5 ms
Modo SIO	Si
Clase mín. de puerto maestro	A (4 patillas)
Longitud de datos de proceso	32 bit



Contenido del envío y accesorios




Contenido del envío

- Fotocélula: PD30ETPR60BPxxIO
- Destornillador
- Embalaje: Bolsa de plástico

Accesorios

- Soporte de montaje: APD30-MB1 o APD30-MB2 debe adquirirse por separado
- Tipo de conector: CON.54NF..W series debe adquirirse por separado

Más información

Información	Dónde encontrarla	QR
Manual de IO-Link	http://cga.pub/?a099f9	
Soportes de montaje	http://cga.pub/?9aaf66	
Conectores	http://cga.pub/?d179a8	



COPYRIGHT ©2022
 Contenido sujeto a cambios. Descarga del PDF en continua actualización:
www.gavazziautomation.com