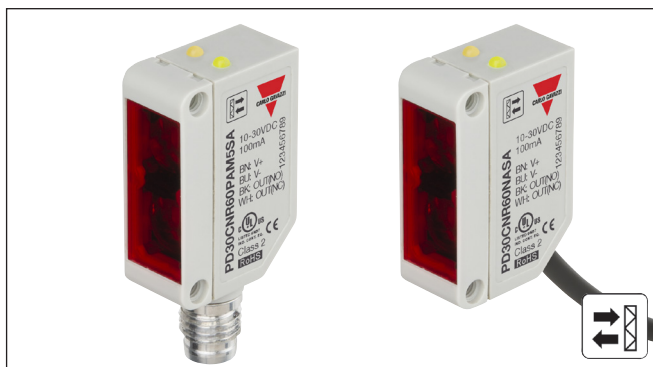


Fotocélulas Reflexión sobre espejo Modelo PD30CNR60....SA

CARLO GAVAZZI



- Sensor miniatura
- Alcance: 6 m
- Ajuste de sensibilidad con potenciómetro
- Luz infrarroja modulada 850nm
- Tensión de alimentación: de 10 a 30 VCC
- Salida: 100 mA, ajuste de fábrica NPN o PNP
- Función programable: detección con luz y oscuridad
- LED de indicación para salida, estabilidad y alimentación conectada
- Protección: inversión de polaridad, cortocircuitos y transitorios
- Versión con cable y con conector
- Alta inmunidad a interferencias electromagnéticas



Descripción del producto

La serie PD30CNR60 es una gama de sensores en caja compacta reforzada de PMMA/ABS de 10 x 30 x 20 mm. Estos sensores son idóneos para aplicaciones que requieren un alto grado de precisión de detección y un tamaño reducido.

Caja compacta y LED

de gran potencia para una excelente relación tamaño-rendimiento.

La función de potenciómetro para el ajuste de la sensibilidad ofrece gran flexibilidad a los sensores. El tipo de salida es predefinido (NPN o PNP), y la función de conmutación de salida es de salida NA y NC.

Código de pedido PD30CNR60NAM5SA

Modelo	PD30CNR60NAM5SA
Tipo de caja	
Tamaño de la caja	
Material de la caja	
Longitud de la caja	
Principio de detección	
Distancia de detección	
Tipo de salida	
Configuración de salida	
Tipo de conexión	
Ajuste de sensibilidad	

Selección del modelo

Caja An. x Al. x F	Alcance S _n	Conexión	Código de pedido NPN Detec. con luz y oscuridad	Código de pedido PNP Detec. con luz y oscuridad
10 x 30 x 20 mm	6 m	Cable	PD 30 CNR 60 NASA	PD 30 CNR 60 PASA
10 x 30 x 20 mm	6 m	Conector	PD 30 CNR 60 NAM5SA	PD 30 CNR 60 PAM5SA

Especificaciones EN 60947-5-2

Distancia de detección nominal (S_n) espejo Ø 80 mm (ER4) espejo ER4060	6 m 4 m	Intensidad de funcionamiento mín. (I_m)	0,5 mA
Zona ciega	≤ 100 mm con espejo ER4 de Ø 80 mm y espejo ER4060	Corriente de fuga (I_r)	≤ 100 µA
Sensibilidad Ajuste eléctrico Ajuste mecánico	210° 240°	Caída de tensión (U_d)	≤ 2 V CC @ I _e máx.
Variación por temperatura	≤ 0,2%/°C	Protección	Cortocircuitos, inversión de polaridad y transitorios
Histéresis (H)	5% a 20%	Fuente de luz	LED, 850 nm
Tensión de alimentación nominal (U_B)	De 10 a 30 VCC (ondulación incl.)	Tipo de luz	Infrarroja modulada
Ondulación (U_{rpp})	10%	Ángulo de emisión	± 2° @ distancia intermedia de detección
Corriente de salida Continua (I _e) Transitoria (I)	≤ 100 mA ≤ 100 mA (máx. capacidad de carga 100 nF)	Foco luminoso	110 mm a 1,5 m
Consumo de corriente sin carga (I_o)	≤ 20 mA a U _B max	Luz ambiental	≤ 10.000 lux
		Frecuencia operativa	≤ 1000 Hz
		Tiempo de respuesta OFF-ON (t _{ON}) ON-OFF (t _{OFF})	≤ 0,5 ms ≤ 0,5 ms
		Retardo a la conexión (t_v)	≤ 30 ms
		Función de salida Colector abierto	NPN o PNP por tipo de sensor

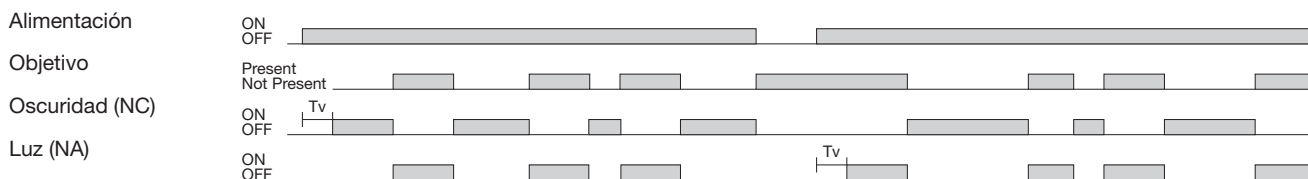


Especificaciones (cont.)

Colector abierto NPN o PNP por tipo de sensor	NA y NC	Choque	30 g / 11 mseg., 3 pos., 3 neg. por eje (IEC 60068-2-6, 60068-2-32)
Indicación	LED, amarillo	Tensión nominal de aislamiento	500 VCA (rms)
Salida activada	LED, verde. Véase la curva para consultar la estabilidad	Material de la caja	Cuerpo: ABS gris claro Vidrio frontal: PMMA, rojo Eje trimmer: POM gris oscuro
Estabilidad de señal y alimentación activadas		Conexión	Cable: PVC, negro, 2 m 4 x 0,14 mm ² , Ø = 3,3 mm Conector: M8, 4 patillas (CON.54NF.. serie)
Entorno		Peso	Versión con cable: ≤ 50 g Versión con conector: ≤ 20 g
Categoría de instalación	II (IEC 60664/60664A; 60947-1)	Marca CE	Sí
Grado de contaminación	3 (IEC 60664/60664A; 60947-1)	Homologación	cULus (UL508 + CSA)
Grado de protección	IP 67 (IEC 60529; 60947-5-2)		
Temperatura ambiente			
Funcionamiento	De -25° a +60°C		
Almacenamiento	De -40° a +70°C		
Vibración	De 10 a 150 Hz, 0,5 mm/15 g (IEC 60068-2-6)		

Diagrama de funcionamiento

Tv = Retardo a la conexión



Indicación de estabilidad de la señal

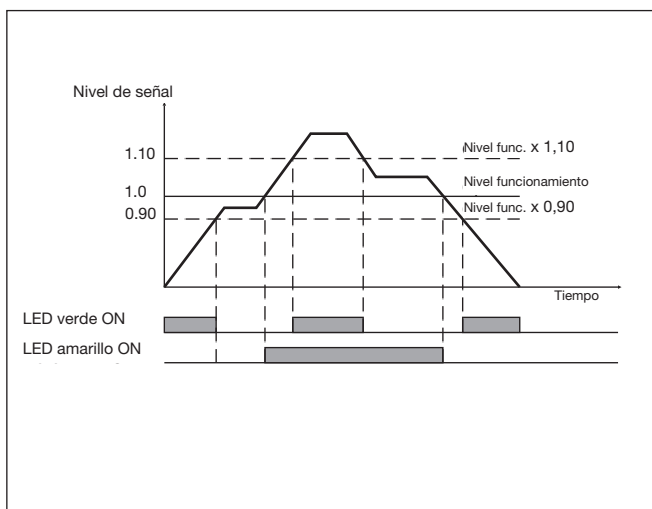


Diagrama de conexiones

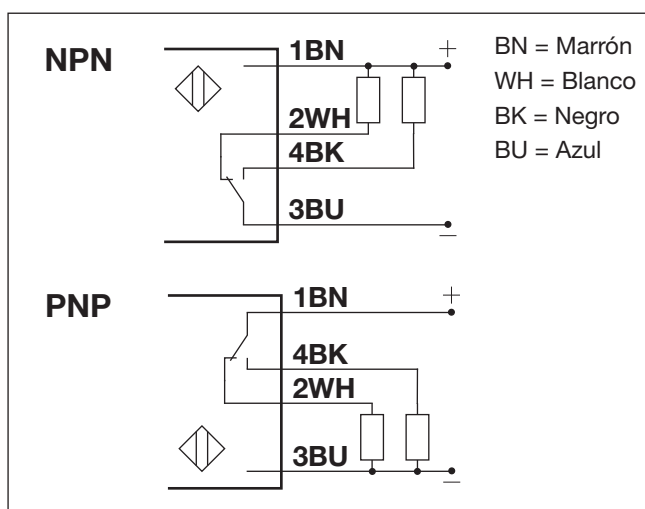
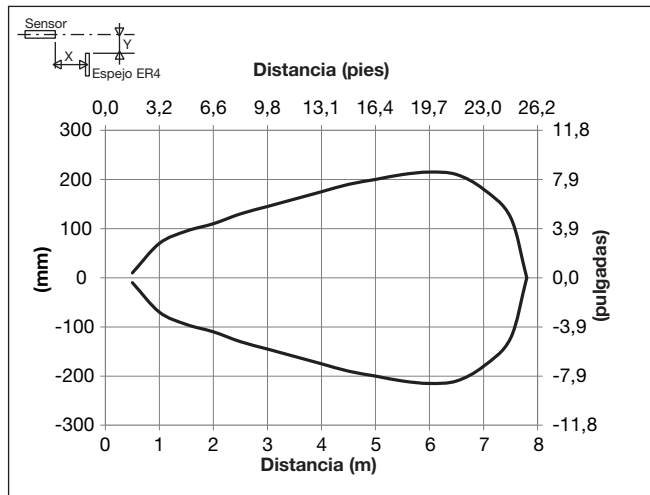
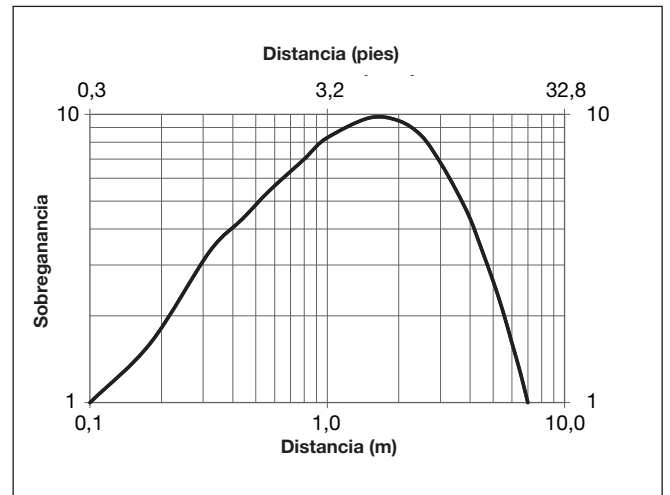


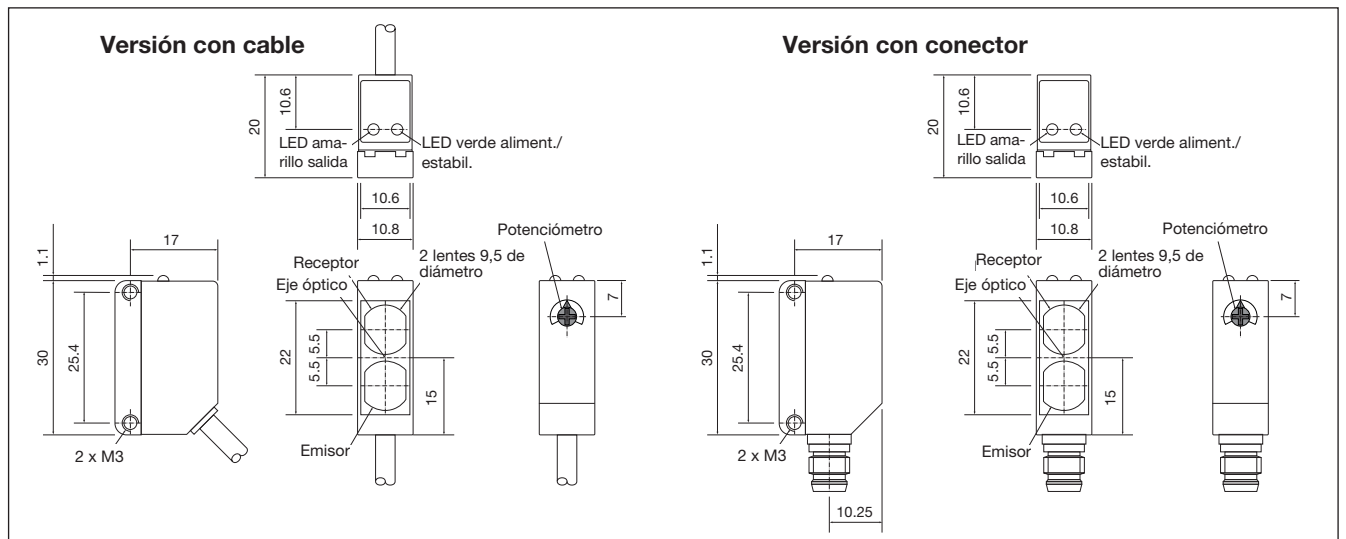
Diagrama de detección



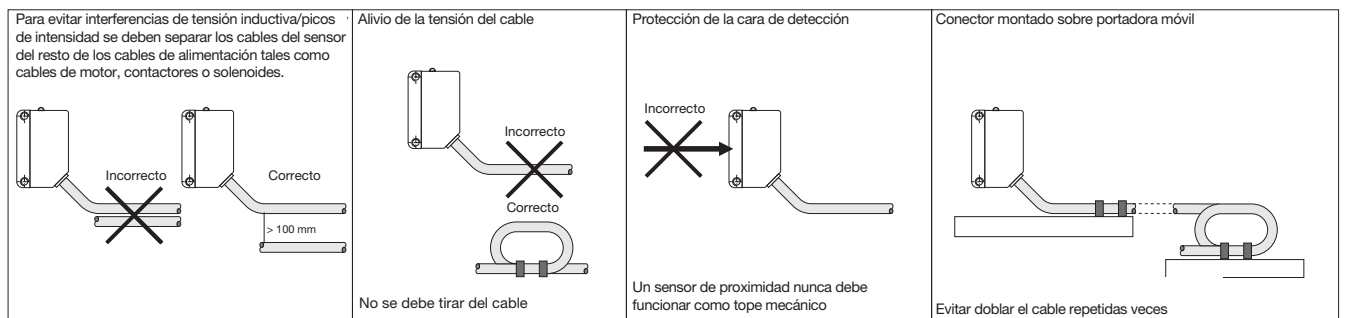
Sobreganancia



Dimensiones



Normas de instalación



Accesorios

- El soporte de montaje APD30-MB1 o APD30-MB2 debe adquirirse por separado

Contenido del envío

- Fococélula: PD30CNR60 ...
- Destornillador
- Embalaje: Bolsa de plástico