

Fotocélulas

Reflexión directa, Supresión de fondo, IR

Modelo PD30CNB20....IS

CARLO GAVAZZI



- Sensor miniatura
- Alcance: 200 mm
- Ajuste de sensibilidad con potenciómetro
- Luz infrarroja modulada 850nm
- Tensión de alimentación: de 10 a 30 VCC
- Salida: 100 mA, ajuste de fábrica NPN o PNP
- Función programable: detección con luz y oscuridad
- LED de indicación para salida, estabilidad y alimentación conectada
- Protección: inversión de polaridad, cortocircuitos y transitorios
- Versión con cable y con conector
- Alta inmunidad a interferencias electromagnéticas
- Excelente reproducción del color



Descripción del producto

La serie PD30CNB20 es una gama de sensores en caja compacta reforzada de PMMA/ABS de 10 x 30 x 20 mm. Estos sensores son idóneos para aplicaciones que requieren un alto grado de precisión de detección y un tamaño reducido.

Caja compacta y LED de gran potencia para una excelente relación tamaño-rendimiento. La función de potenciómetro para el ajuste de la sensibilidad ofrece gran flexibilidad a los sensores. El tipo de salida es predefinido (NPN o PNP), y la función de conmutación de salida es de salida NA y NC.

Código de pedido PD30CNB20NAM5IS

Modelo _____
 Tipo de caja _____
 Tamaño de la caja _____
 Material de la caja _____
 Longitud de la caja _____
 Principio de detección _____
 Distancia de detección _____
 Tipo de salida _____
 Configuración de salida _____
 Tipo de conexión _____
 Ajuste de sensibilidad y luz infrarroja (IR) _____

Selección del modelo

Caja An. x Al. x F	Alcance S _n	Conexión	Código de pedido NPN Detec. con luz y oscuridad	Código de pedido PNP Detec. con luz y oscuridad
10 x 30 x 20 mm	200 mm	Cable	PD 30 CNB 20 NAIS	PD 30 CNB 20 PAIS
10 x 30 x 20 mm	200 mm	Conector	PD 30 CNB 20 NAM5IS	PD 30 CNB 20 PAM5IS

Especificaciones EN 60947-5-2

Distancia de detección nominal (S_n)	Hasta 200 mm, referencia: tarjeta de prueba Kodak R27 blanca, 90% reflectancia, 100 x 100 mm.	Corriente de salida Continua (I _e) Transitoria (I)	≤ 100 mA ≤ 100 mA (máx. capacidad de carga 100 nF)
Distancia de detección máxima @ 200 mm con fondo blanco Objeto blanco 90% refl. Objeto gris 18% refl. Objeto negro 6% refl.	≤ 200 mm ≤ 200 mm ≤ 200 mm	Consumo de corriente sin carga (I_c)	≤ 20 mA a U _B max ≤ 40 mA a U _B min
Zona ciega	≤ 10 mm	Intensidad de funcionamiento mín. (I_m)	0,5 mA
Sensibilidad Ajuste eléctrico Ajuste mecánico	210° 240°	Corriente de fuga (I_r)	≤ 100 μA
Variación por temperatura	≤ 0,05%/°C	Caída de tensión (U_d)	≤ 2 V CC @ I _e máx.
Histéresis (H)	≤ 10%	Protección	Cortocircuitos, inversión de polaridad y transitorios
Tensión de alimentación nominal (U_B)	De 10 a 30 VCC (ondulación incl.)	Fuente de luz	GaALAS, LED, 850 nm
Ondulación (U_{rpp})	≤ 10%	Tipo de luz	Infrarroja modulada
		Ángulo de emisión	± 1,5° @ distancia intermedia de detección
		Foco luminoso	110 mm a 1,5 m
		Luz ambiental	≤ 10.000 lux



Especificaciones (cont.)

Frecuencia operativa	≤ 500 Hz
Tiempo de respuesta	
OFF-ON (t _{ON})	≤ 1,0 ms
ON-OFF (t _{OFF})	≤ 1,0 ms
Retardo a la conexión (t_v)	≤ 200 ms
Función de salida	
Colector abierto	NPN o PNP por tipo de sensor
Colector abierto NPN o PNP por tipo de sensor	NA y NC
Indicación	
Salida activada	LED, amarillo
Estabilidad de señal y alimentación activadas	LED, verde. Véase la curva para consultar la estabilidad
Entorno	
Categoría de instalación	II (IEC 60664/60664A; 60947-1)
Grado de contaminación	3 (IEC 60664/60664A; 60947-1)
Grado de protección	IP 67 (IEC 60529; 60947-5-2)
Temperatura ambiente	
Funcionamiento	De -25° a +60°C
Almacenamiento	De -40° a +70°C

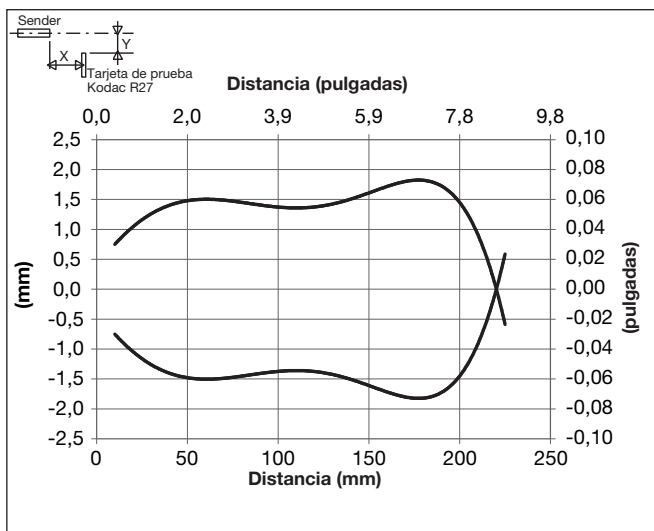
Vibración	De 10 a 150 Hz, 0,5 mm/15 g (IEC 60068-2-6)
Choque	30 g / 11 mseg., 3 pos., 3 neg. por eje (IEC 60068-2-6, 60068-2-32)
Tensión nominal de aislamiento	500 VCA (rms)
Material de la caja	
Cuerpo	ABS gris claro
Vidrio frontal	PMMA, rojo
Eje trimmer	POM gris oscuro
Conexión	
Cable	PVC, negro, 2 m 4 x 0,14 mm ² , Ø = 3,3 mm
Conector	M8, 4 patillas (CON.54NF.. serie)
Peso	
Versión con cable	≤ 50 g
Versión con conector	≤ 20 g
Marca CE	Sí
Homologación	cULus (UL508 + CSA)

Diagrama de funcionamiento

T_v = Retardo a la conexión



Diagrama de detección



Condiciones de detección

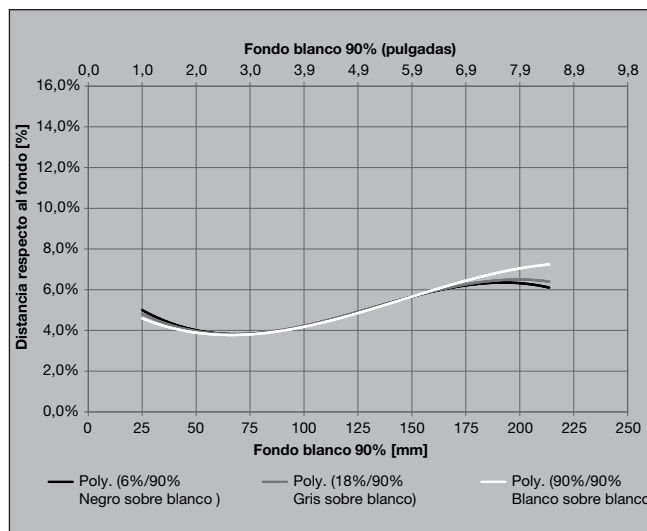
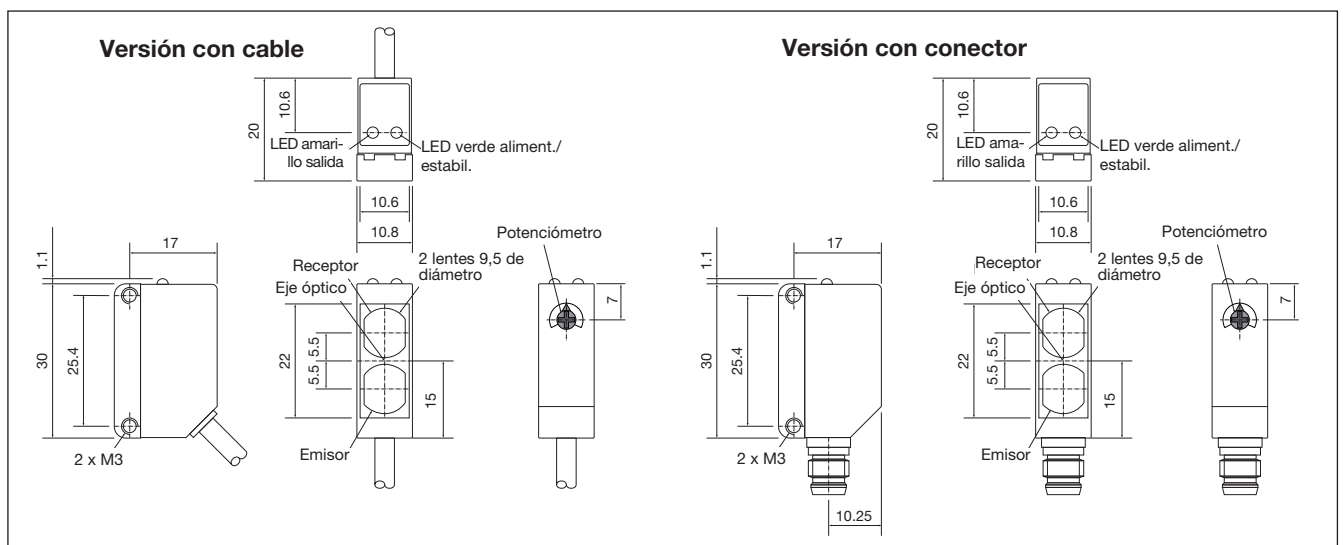


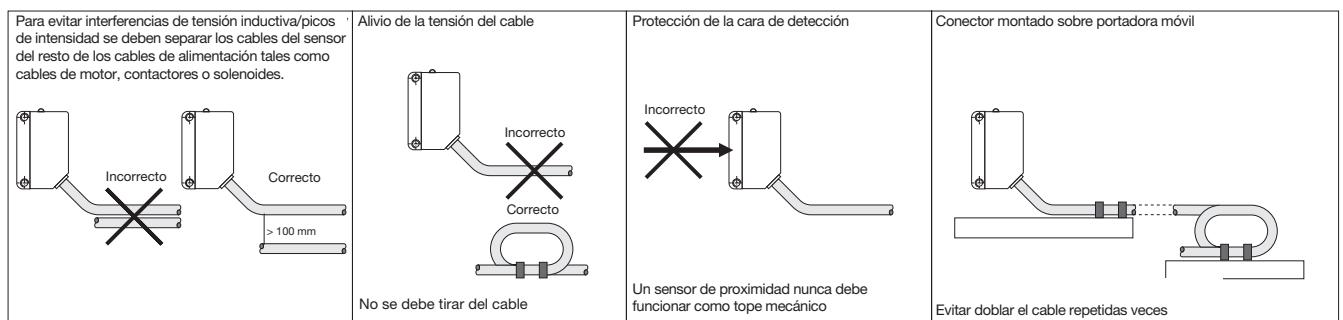
Diagrama de conexiones



Dimensiones



Normas de instalación



Accesorios

- El soporte de montaje APD30-MB1 o APD30-MB2 debe adquirirse por separado

Contenido del envío

- Fotocélula: PD30CNB20 ...
- Destornillador
- Embalaje: Bolsa de plástico