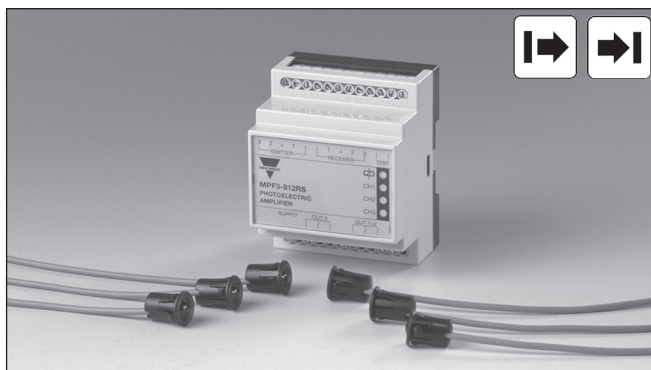


Fotocélulas Sistema de Barrera, Salida de Relé Modelo MPF.RS

CARLO GAVAZZI



- Puertas y accesos
- Distancia: 15 m
- Luz infrarroja modulada
- Opción con ajuste de sensibilidad individual por canal
- Amplificador con fotocélulas de fijación a presión
- Tensión de alimentación: 12 a 24 VCA/CC, 115 ó 230 VCA
- Salida: Relé SPST
- Fotocélulas de fijación a presión de Ø11, Ø12, Ø18 o M14
- 1, 2 ó 3 canales multiplexados
- LED indicador: alimentación y luz
- Entrada función Mute (alto o bajo)
- Cumplimiento con: CE, UL325 (912) y UL508



Descripción del Producto

La serie MPFRS.. es una gama de fotocélulas económicas en tres formatos diferentes con amplificador separado para uso industrial en general. Estas fotocélulas están diseñadas para su instalación en puertas y accesos. Esta fotocélula de fijación a presión puede montarse en materiales con un grosor desde 0,6 mm hasta 2,25 mm. Son de fácil uso y no requieren ajustes. El amplificador tiene una entrada de prueba (función mute)

para inhabilitar los emisores y evaluar el funcionamiento del sensor. Gracias a los canales multiplexados se evitan interferencias entre cada grupo de fotocélulas. Este amplificador está disponible en las siguientes tensiones: de 12 a 24 VCA/CC, 115, 230 VCA. La salida funciona como seguridad positiva. Por ejemplo, si ocurre una pérdida de potencia, un cortocircuito o un defecto del cable de un sensor, el sensor se pone en reposo.

Código de Pedido

Amplificador

MPF 3 230 RS AI

Modelo _____
 Número de canales _____
 Tensión de alimentación _____
 Relé de salida _____
 Seguridad _____
 Sensibilidad ajustable _____
 Entrada de función mute bajo _____

Sensor

MPF T 15 M14 4C

Modelo _____
 Emisor _____
 Distancia _____
 Diámetro de la caja _____
 Ángulo óptico _____
 Cables con conector _____

Selección del Modelo, Amplificador

Caja A x Al x P	Código de pedido Aliment: 12-24 VCA/CC	Código de pedido Alimentación: 115 VCA	Código de pedido Alimentación: 230 VCA
70 x 57 x 86 mm	MPF1-912 RS MPF2-912 RS MPF3-912 RS MPF1-912 RSI *) MPF2-912 RSI *) MPF3-912 RSI *) MPF1-912 RSA *) MPF2-912 RSA *) MPF3-912 RSA *) MPF1-912 RSAI *) MPF2-912 RSAI *) MPF3-912 RSAI *)	MPF1-115 RS MPF2-115 RS MPF3-115 RS MPF1-115 RSI *) MPF2-115 RSI *) MPF3-115 RSI *) MPF1-115 RSA *) MPF2-115 RSA *) MPF3-115 RSA *) MPF1-115 RSAI *) MPF2-115 RSAI *) MPF3-115 RSAI *)	MPF1-230 RS MPF2-230 RS MPF3-230 RS MPF1-230 RSI *) MPF2-230 RSI *) MPF3-230 RSI *) MPF1-230 RSA *) MPF2-230 RSA *) MPF3-230 RSA *) MPF1-230 RSAI *) MPF2-230 RSAI *) MPF3-230 RSAI *)

*) Productos disponibles bajo pedido

Selección del Modelo, Fotocélula

Diámetro de la caja	Distancia de detección (S _n)	Ángulo óptico	Código de pedido Emisor	Código de pedido Receptor	Código de pedido Anclaje
Ø12 mm	15 m	4°	MPFT 15-4	MPFR-4	
M14	15 m	4°	MPFT 15-M14-4	MPFR-M14-4	
Ø11	15 m	4°	MPFT 15-D11-4	MPFR-D11-4	
Ø18	15 m	4°	MPFT 15-D18-4	MPFR-D18-4	
Ø12 mm	15 m	4°	MPFT 15-4C	MPFR-4C	
M14	15 m	4°	MPFT 15-M14-4C	MPFR-M14-4C	
Ø11	15 m	4°	MPFT 15-D11-4C	MPFR-D11-4C	
Ø18	15 m	4°	MPFT 15-D18-4C	MPFR-D18-4C	

Anclaje para Ø12

AMPF-MB1

Especificaciones, Amplificador

Tensión de alimentación nominal tipos de CA (U_B) Terminales 1 y 3	230 115 912	230 VCA ± 15%, 50 a 60 Hz 115 VCA ± 15%, 50 a 60 Hz 12-24 VCA/CC ± 15%, 50 a 60 Hz	Función de salida MPF1+2 MPF3	2 relés SPST 2 relés SPST + 2 relés SPST
Tensión dieléctrica	230	4 kVCA (rms)	Indicación Alimentación conectada Haz activado (ningún objeto presente)	LED, verde LED, amarillo
Impulso de tensión soportada		4 kV (1.2/50 μs)	Entorno Categoría de sobretensión Grado de protección Grado de contaminación	III (IEC 66064) IP 40 (IEC 60529/60947-5-2) 3 (IEC 60664/60664A, 60947-1)
Potencia nominal MPF.- 912 RS Alimentación CA Alimentación CC		3 VA 2 W	Temperatura Trabajo Almacenamiento	-20° a +60°C -30° a +80°C
MPF.- 115/230 RS Alimentación CA Alimentación CC		Máx. 4.5 VA Máx. 4.5 VA	Conector	Terminales de tornillo (máx. 2,5 mm ²)
Especif. Relé de Salida Cargas resistivas MPF.-xxx RS, RSA, RSI, RSAI 600.000 activaciones 300.000 activaciones 100.000 activaciones AC15 AC14 DC13		1 A@250 VCA/30 VCC 2 A@250 VCA/30 VCC 2 A@250 VCA/30 VCC (UL) 0.75 A@240 VCA 0.60 A@120 VCA 0.22 A@125 VCC	Protección salida	Inversión de salida, transitorios y cortocircuitos
Tensión nominal de aislamiento (U_i)	230 115 912	250 VCA (rms) 120 VCA (rms) 50 VCA (rms), 50 VCC	Entrada de Función mute MPF.- 230 RS. MPF.- 115 RS. MPF.- 912 RS. Función Mute activada Función Mute desactivada MPF.- 115/230/912 RSI. Función Mute activada Función Mute desactivada	Contacto libre de potencial Contacto libre de potencial Máx. 28 VCA/VCC@15 mA ≥ 3.5 VCA/VCC ≤ 1.0 VCA/VCC Max. 28 VCA/VCC@15 mA ≤ 1.0 VCA/VCC ≥ 3.5 VCA/VCC
Frecuencia operativa (f) Relación luz/oscuridad 1:1 Salida de contacto		10 Hz	Material de la caja	PC
Tiempo de respuesta OFF-ON (t _{ON}) ON-OFF (t _{OFF})		≤ 50 ms ≤ 40 ms	Peso MPF.- 115/230 RS MPF.- 912 RS	280 g 126 g
Retardo a la conexión (t_v)		≤ 300 ms	Marca CE Marca UL 912 115/230/912	Sí UL325, CSA-C22.2 No.247 UL508

Especificaciones, Fotocélulas

Distancia nominal de detección (S_n)	15 m - 8 m (UL 325)	MPFR15-XXX-4C Conector a 15 cm. del sensor Cable	Pareja de conectores blancos PVC, gris, 10 m, Ø 2.9 mm
Fuente de luz	LED 880 nm		
Tipo de luz	Infrarroja modulada		
Luz ambiente	> 20.000 lux		
Material de la caja MPFT15-4/C MPFT15-D18-4/C MPFR-4/C MPFR-D11-4/C MPFR-D18-4/C Caja Cara posterior MPFT15-M14-4/C MPFR15-M14-4/C Caja Cara posterior	PA6 PC ABS Acero inoxidable/PC PTE	Grado de protección IP 67 (IEC 60529/60947-5-2)	
Conexión MPFT15-XXX-4 MPFR15-XXX-4 Cable MPFT15-XXX-4C	Máx. cable 10 m Máx. cable 25 m PVC, gris, 10 m, Ø 2.9 mm Pareja de conectores rojos	Montaje Fijación a presión (Snap-ON) MPFT15-4/C MPFR-4/C Perfil de caucho MPFT15-D11-4/C MPFR-D11-4/C Perfil de caucho MPFT15-D18-4/C MPFR-D18-4/C Cilindro roscado MPFT15-M14-4/C MPFR-M14-4/C	Ø12 mm o anclaje Ø11 Ø18 M14
		Marca CE Marca UL 912 115/230/912	Sí UL325, CSA-C22.2 No.247 UL508

Diagrama de Conexiones

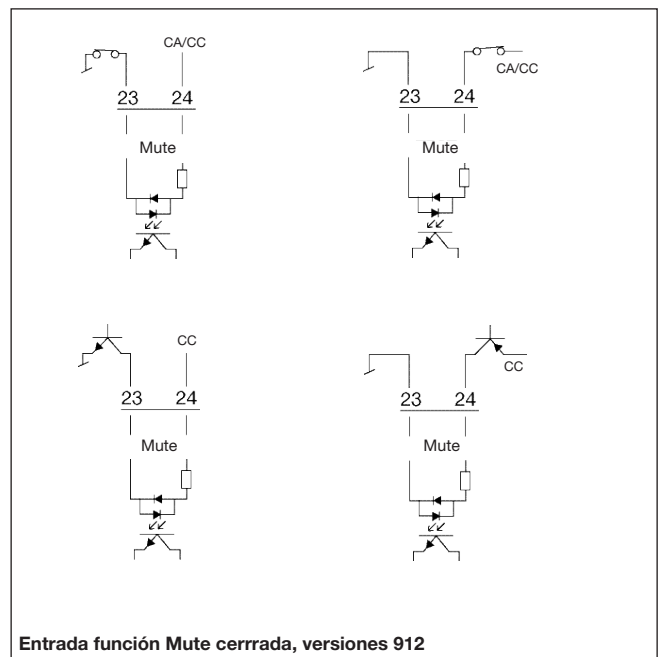
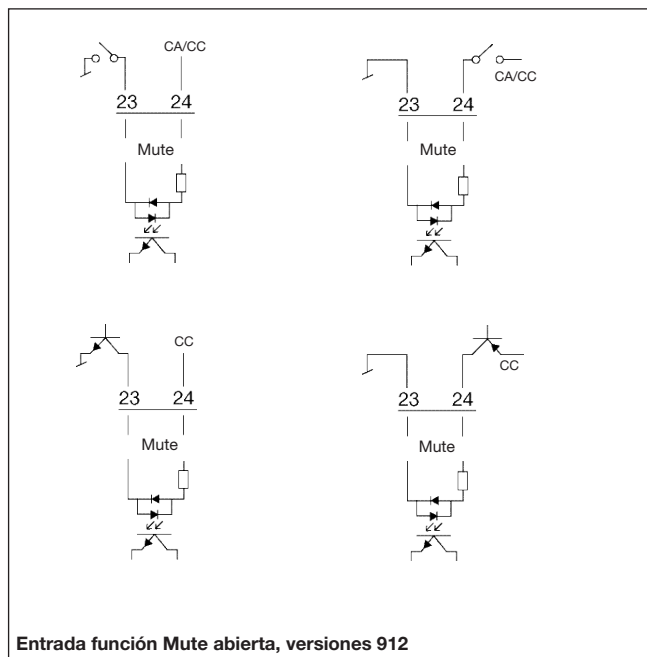
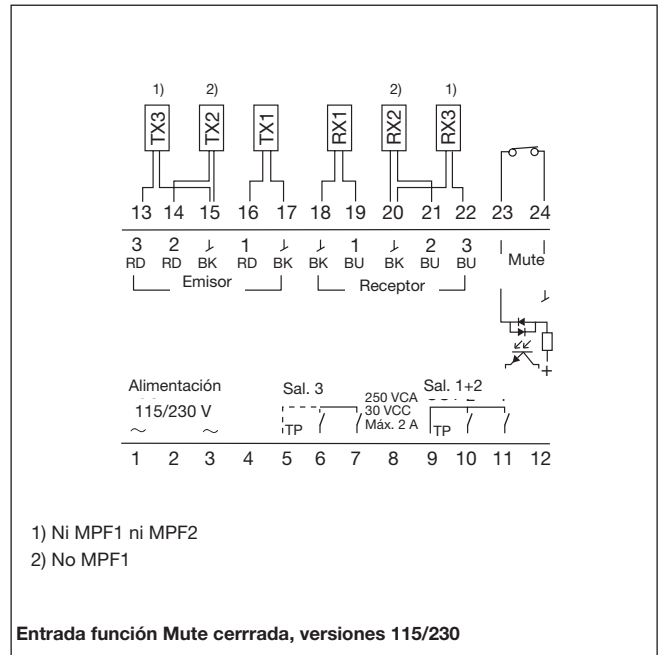
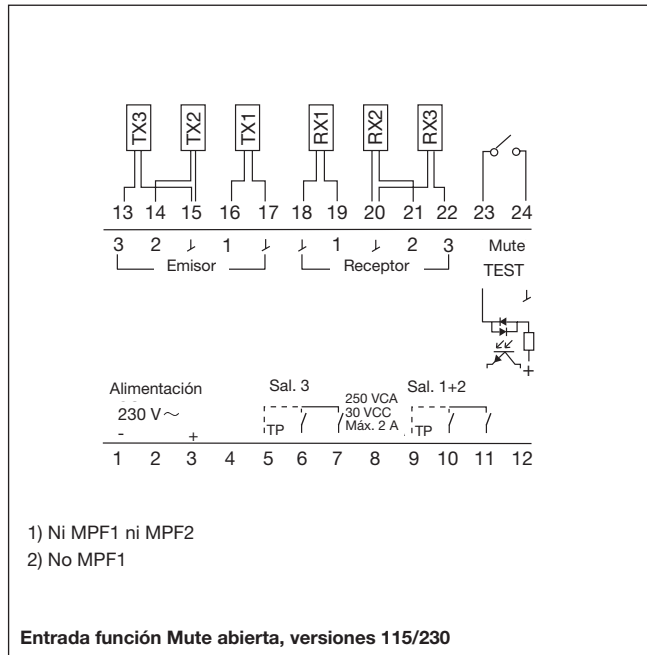
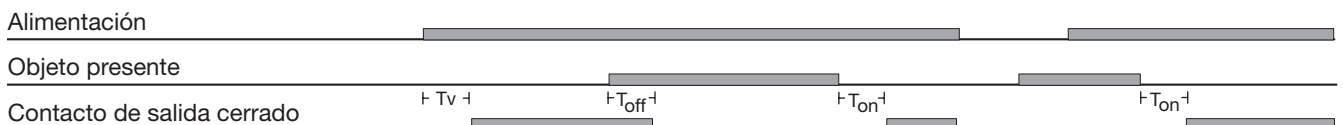


Diagrama de Funcionamiento



Dimensiones

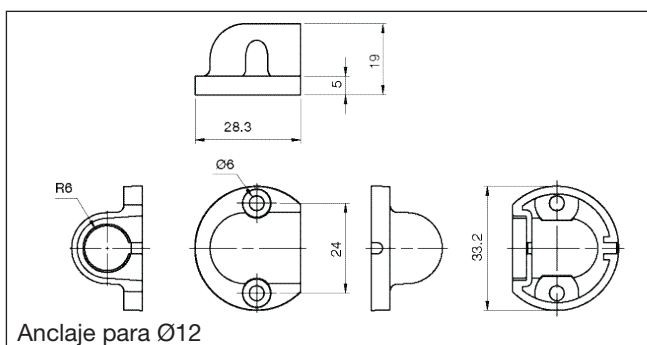
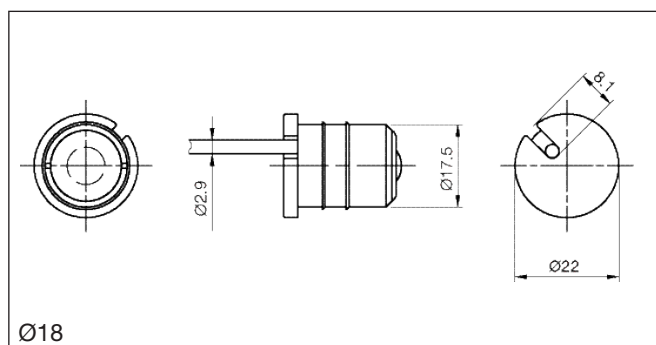
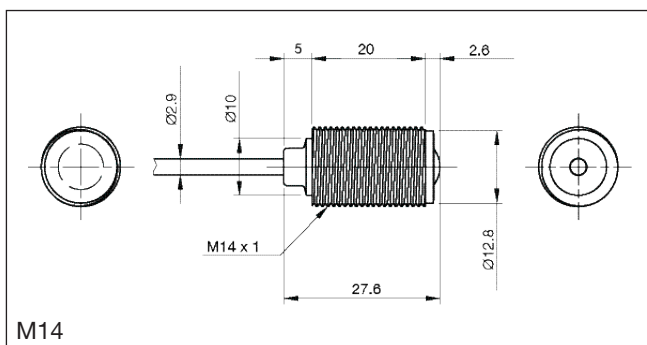
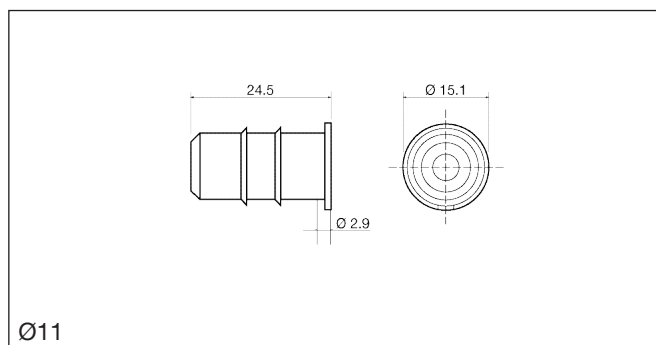
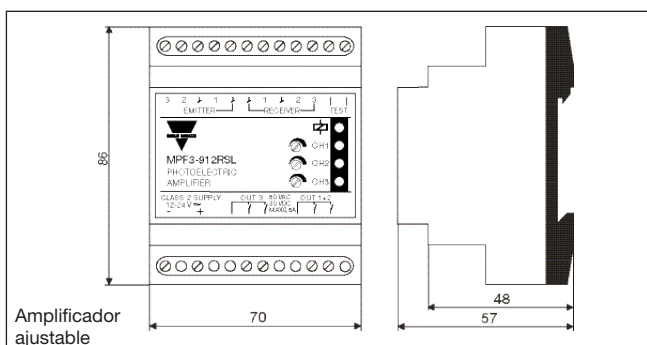
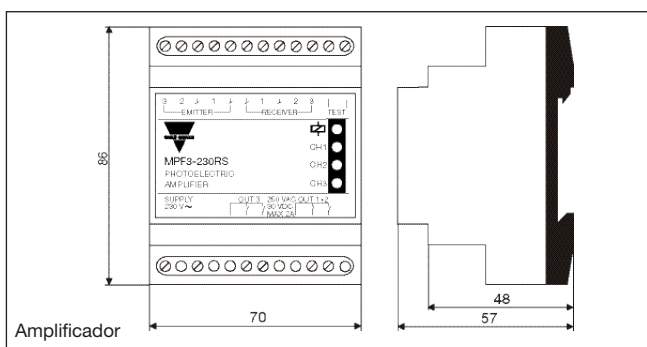
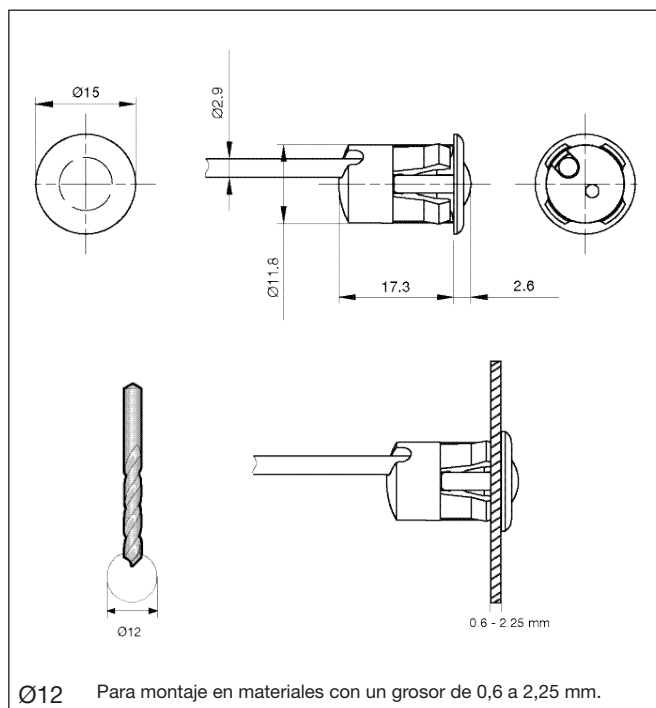
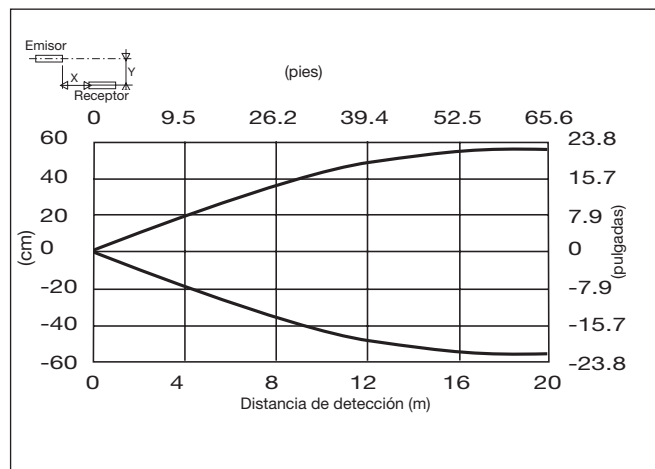
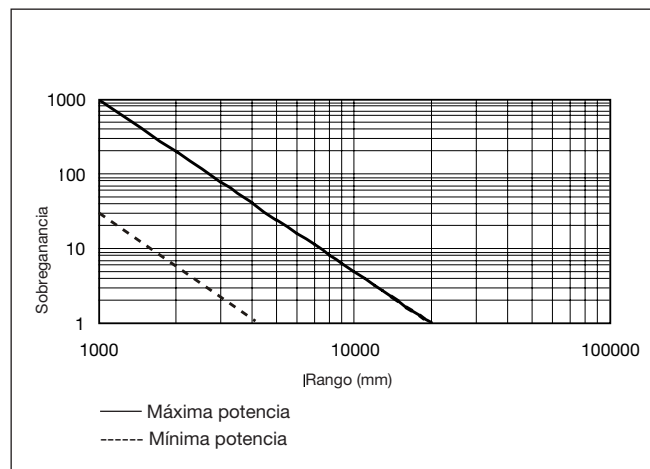


Diagrama de Detección



Sobreganancia



Normas de Instalación

<p><i>Para evitar interferencias de tensión inductiva/picos de intensidad se deben separar los cables del sensor del resto de los cables de alimentación tales como cables de motor, contactores o solenoides.</i></p>	<p><i>Alivio de la tensión del cable</i></p> <p>Incorrecto</p> <p>Correcto</p> <p>No se debe tirar del cable</p>	<p><i>Protección de la cara de detección</i></p> <p>Un sensor de proximidad nunca debe funcionar como tope mecánico</p>	<p><i>Conector montado sobre portadora móvil</i></p> <p>Evitar doblar el cable repetidas veces</p>
--	--	---	--

Contenido del Envío

- Amplificador, MPF.
- Instrucciones de instalación
- **Envase:** Caja de cartón