

Sensores de Proximidad Inductivos - con Ecolab

Alcance Estándar y Extendido, Caja de Acero Inoxidable

Modelo ICS, IP69K, M18

CARLO GAVAZZI



- Distancia de detección: 5 a 12 mm
- Montaje empotrado o no empotrado
- Caja larga
- Tensión nominal (U_b): 10 a 36 VCC
- Salida: 200 mA CC, NPN o PNP
- Normalmente abierto, Normalmente cerrado
- 4 x 90° LED de indicación para salida ON, cortocircuitos y sobrecarga
- Protección: inversión de polaridad, cortocircuitos y transitorios
- Versión con conector M12
- Según IEC 60947-5-2
- Resistente a lavados en profundidad a altas presiones
- Con certificado Ecolab, plástico con certificado FDA
- Impresión láser permanente en la caja
- Rango de temperatura ampliado: -40°C...+80°C
- Certificado CSA para entornos agresivos



Descripción del Producto

Gama de sensores de proximidad inductivos en caja de acero inoxidable (AISI 316L) para aplicaciones de alimentación y bebidas donde los sensores están expuestos a procesos de limpieza a altas presiones y a altas temperaturas.

Totalmente sellados y resistentes a los agentes de limpieza ácidos y alcalinos más comunes y a desinfectantes (certificado Ecolab). Grado de protección IP68 e IP69K. La salida es de transistor de colector abierto NPN o PNP.

Código de Pedido **ICS18LF05NOM1-FB**

Modelo	ICS18LF05NOM1-FB
Tipo de caja	ICS18LF05NOM1-FB
Material de la caja	ICS18LF05NOM1-FB
Tamaño de la caja	ICS18LF05NOM1-FB
Longitud de la caja	ICS18LF05NOM1-FB
Principio de detección	ICS18LF05NOM1-FB
Distancia de detección	ICS18LF05NOM1-FB
Tipo de salida	ICS18LF05NOM1-FB
Configuración de salida	ICS18LF05NOM1-FB
Tipo de conexión	ICS18LF05NOM1-FB
Para lavados en profundidad	ICS18LF05NOM1-FB

Selección del Modelo

Conexión	Tipo de caja	Distancia nominal de detección S_n	Código de pedido NPN, Normal. abierto	Código de pedido PNP, Normal. abierto	Código de pedido NPN, Normal. cerrado	Código de pedido PNP, Normal. cerrado
Alcance Estándar						
Conector	Larga	5 mm ¹⁾	ICS18LF05NOM1-FB	ICS18LF05POM1-FB	ICS18LF05NCM1-FB	ICS18LF05PCM1-FB
Conector	Larga	8 mm ²⁾	ICS18LN08NOM1-FB	ICS18LN08POM1-FB	ICS18LN08NCM1-FB	ICS18LN08PCM1-FB
Alcance Extendido						
Conector	Larga	8 mm ¹⁾	ICS18LF08NOM1-FB	ICS18LF08POM1-FB	ICS18LF08NCM1-FB	ICS18LF08PCM1-FB
Conector	Larga	12 mm ²⁾	ICS18LN12NOM1-FB	ICS18LN12POM1-FB	ICS18LN12NCM1-FB	ICS18LN12PCM1-FB

¹⁾ Para montaje empotrado en metal

²⁾ Para montaje no empotrado en metal

Especificaciones

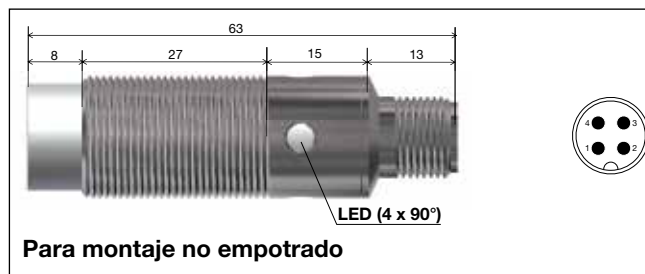
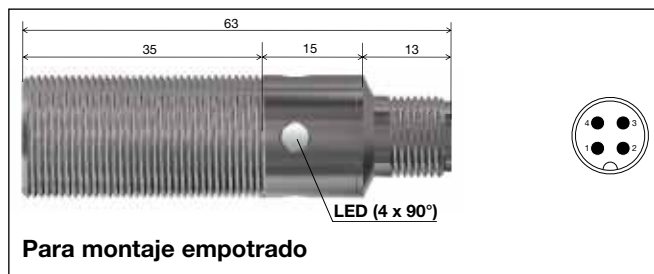
Tensión de alimentación (U_b)	10 a 36 VCC (ondulación incluida)	Retardo a la conexión (t_r)	≤ 20 ms
Ondulación	≤ 10%	Frecuencia operativa (f)	≤ 1500 Hz
Intensidad de salida (I_o)	≤ 200 mA @ 50°C (≤ 150 mA @ 50-80°C)	Indicación para salida ON	LED activado, amarillo (4x90°) Versión NA: Objeto presente Versión NC: Objeto no presente
Corriente de fuga (I_r)	≤ 10 μA	Indicación para cortocircuito/sobrecarga	LED parpadeando (f = 2 Hz)
Consumo de corriente sin carga (I_o)	≤ 15 mA	Alcance operativo (S_a)	$0 \leq S_a \leq 0,81 \times S_n$
Caída de tensión (U_d)	Max. 2 VCC @ 200 mA	Alcance real (S_r)	$0,9 \times S_n \leq S_r \leq 1,1 \times S_n$
Protección	Inversión de polaridad, cortocircuitos y transitorios	Alcance eficaz (S_u)	$0,9 \times S_r \leq S_u \leq 1,1 \times S_r$
Pulso de tensión transitorio	1 kV/0,5 J	Repetibilidad (R)	≤ 5%

Especificaciones (cont.)

Recorrido diferencial (H) (Histéresis)	1 a 20% de la distancia de detección
Temperatura ambiente Trabajo	-40° a +80°C (-40° a +176°F) exposición corta (15') a 100°C durante el proceso de limpieza
Almacenamiento	-40° a +80°C (-40° a +176°F)
Choques y vibraciones	IEC 60947-5-2/7.4
Material de la caja Caja Caja frontal	Acero inoxidable (AISI 316L) PPS gris - con certificado FDA
Conexión Conector	M12 x 1
Grado de protección	IP67, IP68 (1 m, 7 días), IP69K
Peso (cable/tuercas incluidos)	Max. 70 g
Dimensiones	Ver a continuación
Par de apriete	25 Nm

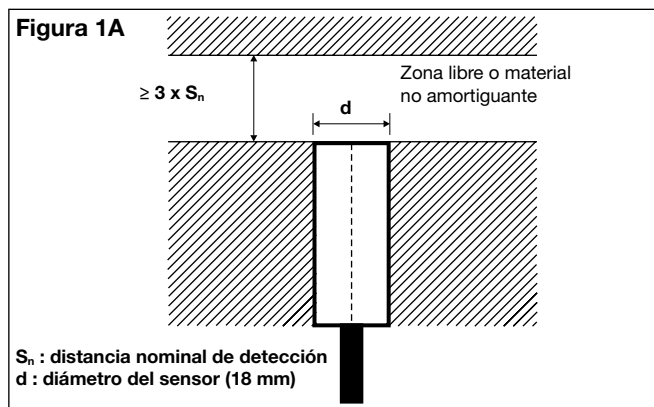
Homologaciones cULus cCSAus	(UL508) Como equipo de control de Equipment for Hazardous Locations. - Class I, Division 2, Groups A, B, C and D. - T5, Enclosure Type 4. Ambient temperature Ta: -25° to +60°C. CCC no es necesaria para productos con una tensión máx. de funcionamiento de ≤ 36 V
Nota: la versión con conector (...M1) no ha sido evaluada. La aplicación final determinará si es posible la instalación con conector o no.	
Protección EMC IEC 61000-4-2 (ESD)	Según IEC 60947-5-2 8 kV descarga al aire, 4 kV descarga contacto 3 V/m 2 kV 3 V 30 A/m
IEC 61000-4-3 IEC 61000-4-4 IEC 61000-4-6 IEC 61000-4-8	
MTTF_a	850 años @ 50°C (122°F)

Dimensiones (mm)

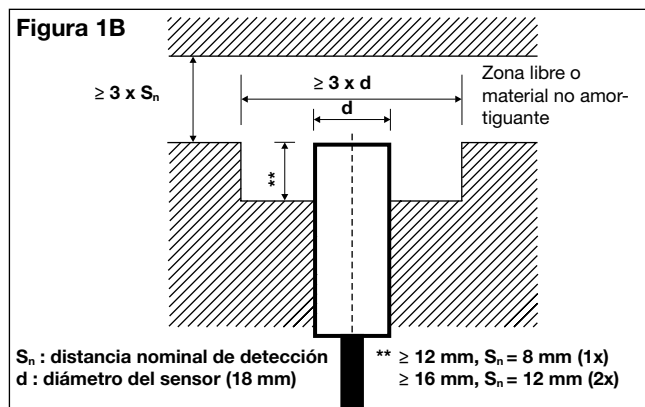


Instalación

Sensor empotrado, cuando se instala en material amortiguante debe hacerse según la fig. 1A.

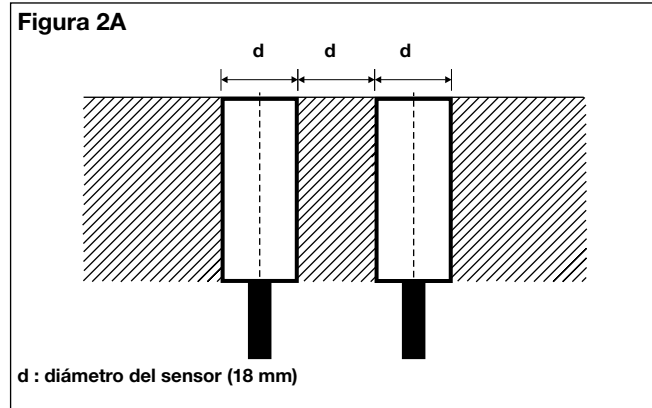


Sensor no empotrado, cuando se instala en material amortiguante debe hacerse según la fig.1B.

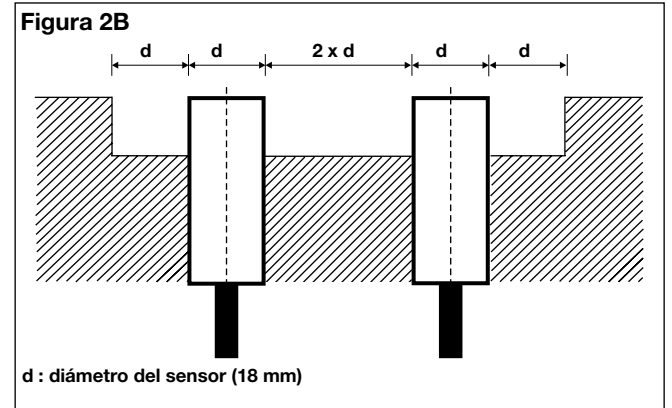


Instalación (cont.)

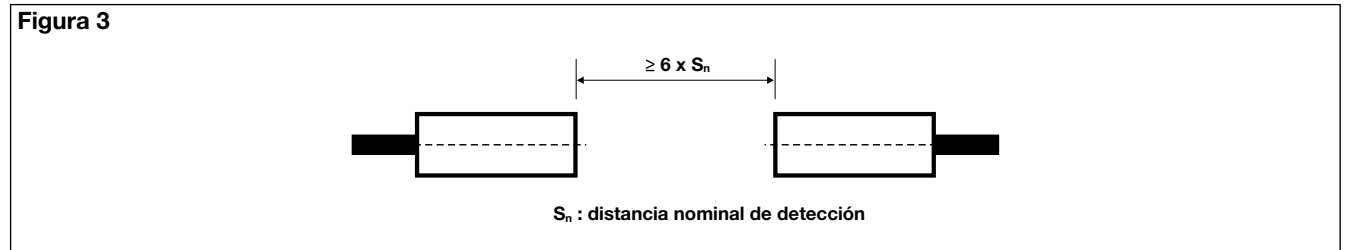
Sensor empotrado, cuando se instalan juntos en material amortiguante debe hacerse según la fig. 2A.



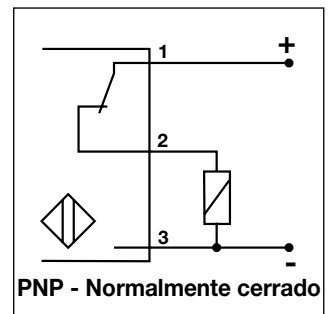
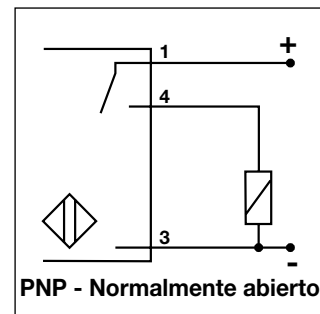
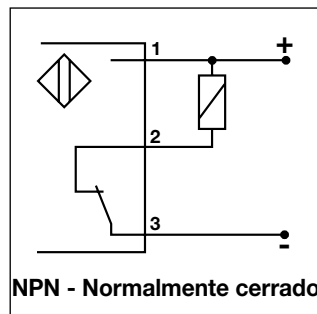
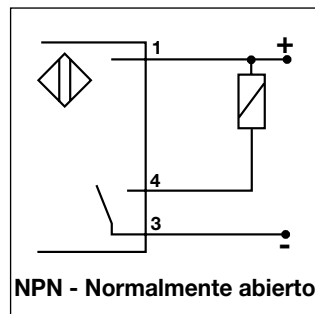
Sensor no empotrado, cuando se instalan juntos en material amortiguante debe hacerse según la fig. 2B.



Para sensores instalados uno frente al otro, hay que dejar un espacio mínimo libre de $6 \times S_n$ (ver figura 3)



Diagramas de Conexiones

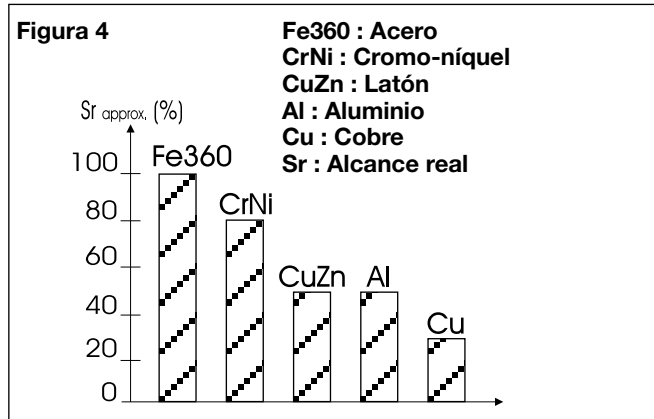




Factores de reducción

La distancia nominal se reduce debido al uso de metales y aleaciones diferentes a Fe360.

Los factores de reducción más usuales para sensores de proximidad inductivos se muestran en la figura 4.



Conector con IP69K

Conector acodado de 4 hilos, cable de 2 m	CONB14NF-AP2W
Conector acodado de 4 hilos, cable de 5 m	CONB14NF-AP5W
Conector recto de 4 hilos cable de 2 m	CONB14NF-SP2W
Conector recto de 4 hilos cable de 5 m	CONB14NF-SP5W

Para más información u otras opciones, consultar las hojas de datos sobre "Accesorios generales".

Contenido del Envío

- Sensor de proximidad inductivo ICS
- 2 tuercas acero inoxidable
- Envase: bolsa de plástico