

# ICS12, ICS18 y ICS30



## Sensores de proximidad inductivos con homologación de tipo E1



### Descripción

La serie ICS E1 es una familia completa de sensores inductivos de alto rendimiento y representa una solución estándar de Carlo Gavazzi para aplicaciones móviles en exteriores. Estos se instalan en vehículos como camiones o máquinas de movimiento de tierras y, por eso, deben resistir condiciones ambientales adversas, como por ejemplo un alto nivel de choques y vibraciones, bajas y altas temperaturas, un alto nivel de ruido de radiofrecuencia y ciclos de lavado frecuentes con detergentes líquidos y desengrasantes para retirar la grasa y el aceite. Esta familia de productos está disponible con cajas M12, M18 y M30, con distancias de detección ampliadas (2x), caja de acero inoxidable larga y se caracteriza por su alta durabilidad.

### Ventajas

- **Una gama completa.** Disponible en M12, M18 y M30 con una distancia de detección de 4 a 22 mm.
- **Menor tiempo de inactividad de la instalación.** Menor riesgo de daños mecánicos gracias a los sensores de alcance ampliado con el doble de distancia de detección.
- **La homologación tipo E1** concedida por la Autoridad federal alemana del transporte motorizado garantiza que el sensor cumpla con los estándares automovilísticos y se pueda instalar en vehículos.
- **Altos estándares EMC** con inmunidad a ruidos radiados en campos hasta 200 V/m e inmunidad a las interferencias de radiofrecuencia conducidas de 10 V.
- **Rango de fuente de alimentación ampliado** de 8 a 60 V CC para garantizar un funcionamiento fiable en equipos móviles, donde la fuente de alimentación a menudo es tan solo una batería de vehículo convencional, que en ocasiones puede tener una tensión muy baja.
- **La protección de desconexión de carga** protege la electrónica interna contra los picos de tensión. Esta sobretensión que puede dañar el equipo se genera normalmente cuando el alternador está cargando la batería, proporcionando corriente de carga y se desconecta la batería, generalmente debido a la corrosión o una mala conexión.
- **Fácil de instalar.** Los sensores ICS12 e ICS18 tienen una parte plana para facilitar el apriete con una llave inglesa. El LED también indica cuándo se ha producido un cortocircuito o una sobrecarga. El usuario puede escoger entre la versión con cable de 2 m o con conector M12.
- **Alta precisión.** El microcontrolador avanzado incorporado garantiza una mejor estabilidad con respecto a las influencias del entorno y alta repetibilidad entre -40 y +85 °C (-40 y +185 °F).
- **Versiones OEM específicas.** Por ejemplo, hay disponibles bajo pedido soluciones pigtail con cables y conectores especiales utilizadas en equipos móviles.
- **Trazabilidad del producto.** Número de serie y de pieza permanentemente legibles, grabados con láser en el frontal de plástico, garantizando la trazabilidad de cada sensor.

### Aplicaciones

- Camiones, máquinas de movimiento de tierras, maquinaria agrícola, grúas móviles, autobuses.

## Funciones principales

- Detección sin contacto de objetos metálicos en términos de detección general de posición y presencia en aplicaciones con equipos móviles
- Función de diagnóstico integrada con parpadeo LED en caso de cortocircuito o sobrecarga

## Referencias


### Código de pedido


 ICS  L50     E1

Obtenga el código seleccionando la opción correspondiente en lugar de

Código	Opción	Descripción
I	-	Sensor inductivo
C	-	Caja cilíndrica
S	-	Caja de acero inoxidable
<input type="checkbox"/>	12	Caja M12
	18	Caja M18
	30	Caja M30
L50	-	Caja roscada, con longitud de rosca de 50 mm
<input type="checkbox"/>	F	Montaje empotrado
	N	Montaje no empotrado
<input type="checkbox"/>	04	ICS12 Montaje empotrado, distancia de detección: 4mm (Alcance extendido)
	08	ICS12 Montaje no empotrado, distancia de detección: 8mm (Alcance extendido) ICS18 Montaje empotrado, distancia de detección: 8mm (Alcance extendido)
	14	ICS18 Montaje no empotrado, distancia de detección: 14mm (Alcance extendido)
	15	ICS30 Montaje empotrado, distancia de detección: 15mm (Alcance extendido)
	22	ICS30 Montaje no empotrado, distancia de detección: 22mm (Alcance extendido)
<input type="checkbox"/>	NO	NPN – Salida: NA
	NC	NPN – Salida: NC
	PO	PNP – Salida: NA
	PC	PNP – Salida: NC
<input type="checkbox"/>	M1	Conector M12
	B2	Cable de 2 m
E1	-	Homologación de tipo E1 para equipos móviles

Se pueden añadir caracteres adicionales para las versiones personalizadas.


**Selección del Modelo**
**M12 Alcance extendido**

Conexión	Principio de detección	Tipo de salida	Código de pedido NA	Código de pedido NC
Cable	Montaje empotrado	NPN	ICS12L50F04NOB2E1	ICS12L50F04NCB2E1
		PNP	ICS12L50F04POB2E1	ICS12L50F04PCB2E1
	Montaje no empotrado	NPN	ICS12L50N08NOB2E1	ICS12L50N08NCB2E1
		PNP	ICS12L50N08POB2E1	ICS12L50N08PCB2E1
Conector	Montaje empotrado	NPN	ICS12L50F04NOM1E1	ICS12L50F04NCM1E1
		PNP	ICS12L50F04POM1E1	ICS12L50F04PCM1E1
	Montaje no empotrado	NPN	ICS12L50N08NOM1E1	ICS12L50N08NCM1E1
		PNP	ICS12L50N08POM1E1	ICS12L50N08PCM1E1

**M18 Alcance extendido**

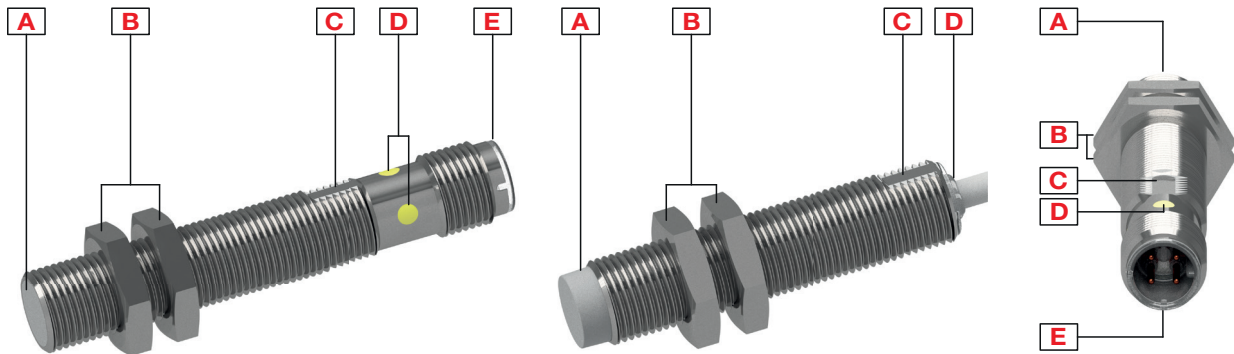
Conexión	Principio de detección	Tipo de salida	Código de pedido NA	Código de pedido NC
Cable	Montaje empotrado	NPN	ICS18L50F08NOB2E1	ICS18L50F08NCB2E1
		PNP	ICS18L50F08POB2E1	ICS18L50F08PCB2E1
	Montaje no empotrado	NPN	ICS18L50N14NOB2E1	ICS18L50N14NCB2E1
		PNP	ICS18L50N14POB2E1	ICS18L50N14PCB2E1
Conector	Montaje empotrado	NPN	ICS18L50F08NOM1E1	ICS18L50F08NCM1E1
		PNP	ICS18L50F08POM1E1	ICS18L50F08PCM1E1
	Montaje no empotrado	NPN	ICS18L50N14NOM1E1	ICS18L50N14NCM1E1
		PNP	ICS18L50N14POM1E1	ICS18L50N14PCM1E1

**M30 Alcance extendido**

Conexión	Principio de detección	Tipo de salida	Código de pedido NA	Código de pedido NC
Cable	Montaje empotrado	NPN	ICS30L50F15NOB2E1	ICS30L50F15NCB2E1
		PNP	ICS30L50F15POB2E1	ICS30L50F15PCB2E1
	Montaje no empotrado	NPN	ICS30L50N22NOB2E1	ICS30L50N22NCB2E1
		PNP	ICS30L50N22POB2E1	ICS30L50N22PCB2E1
Conector	Montaje empotrado	NPN	ICS30L50F15NOM1E1	ICS30L50F15NCM1E1
		PNP	ICS30L50F15POM1E1	ICS30L50F15PCM1E1
	Montaje no empotrado	NPN	ICS30L50N22NOM1E1	ICS30L50N22NCM1E1
		PNP	ICS30L50N22POM1E1	ICS30L50N22PCM1E1

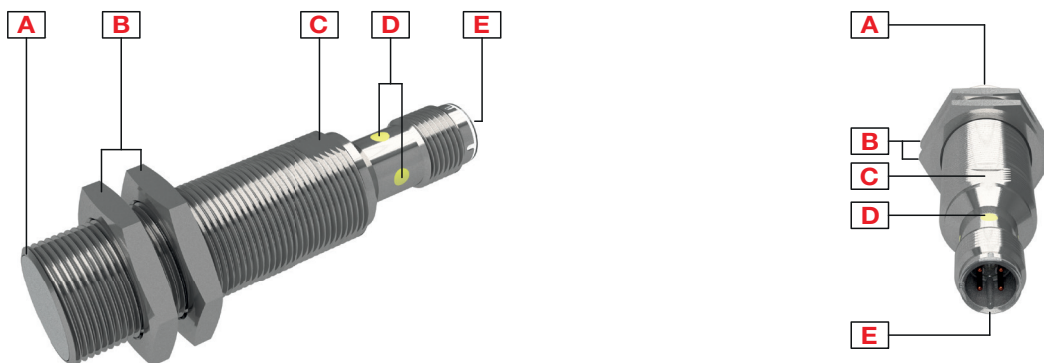
## Estructura

### ICS12



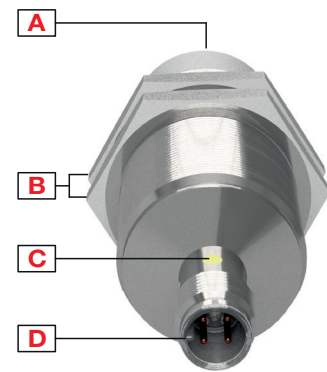
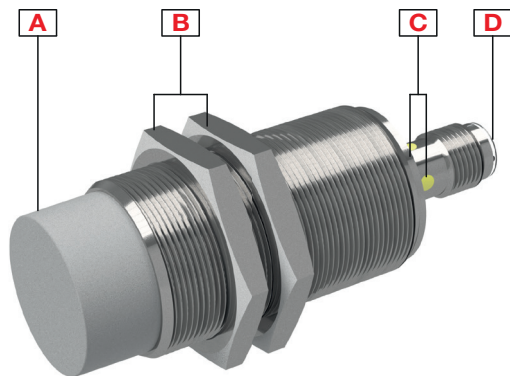
Elemento	Componente	Función
A	Cara de detección	Empotrado o no empotrado
B	2 tuercas	Para montaje del sensor
C	Zona plana	Para agarre de llave inglesa o similar
D	LED	LED verde y amarillo; salida parpadeante: corto-circuito, sobrecarga
E	M12 x 1, 4 patillas, conector macho	Solo para versiones con conector

### ICS18



Elemento	Componente	Función
A	Cara de detección	Empotrado o no empotrado
B	2 tuercas	Para montaje del sensor
C	Zona plana	Para agarre de llave inglesa o similar
D	LED	LED verde y amarillo; salida parpadeante: corto-circuito, sobrecarga
E	M12 x 1, 4 patillas, conector macho	Solo para versiones con conector

### ICS30

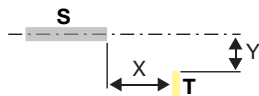


Elemento	Componente	Función
A	Cara de detección	Empotrado o no empotrado
B	2 tuercas	Para montaje del sensor
C	LED	LED verde y amarillo; salida parpadeante: corto-circuito, sobrecarga
D	M12 x 1, 4 patillas, conector macho	Solo para versiones con conector

# Sensores

## Detección

<b>Distancia nominal de detección (<math>S_n</math>)</b>	4 hasta 22 mm: dependiendo del diámetro y la versión de la caja (empotrada o no)
<b>Objeto de referencia</b>	La distancia de funcionamiento se mide de acuerdo con EN 60947-5-2, mediante un objeto estándar con movimiento axial. Este objeto tiene forma cuadrada, 1 mm de grosor, está hecho de acero, por ejemplo tipo Fe 360 tal y como se define en ISO 630, y debe tener un acabado laminado. La longitud del lateral del cuadrado es igual a - el diámetro del círculo inscrito en la superficie activa de la cara de detección, o - tres veces la distancia de funcionamiento nominal $S_n$ , la que sea mayor
<b>Alcance operativo (<math>S_a</math>)</b>	$0 \leq S_a \leq 0.81 \times S_n$ (por ejemplo con $S_n$ de 15 mm, $S_a$ es 0 ... 12.15 mm)
<b>Alcance real (<math>S_r</math>)</b>	$0.9 \times S_n \leq S_r \leq 1.1 \times S_n$
<b>Alcance eficaz (<math>S_u</math>)</b>	$0.9 \times S_r \leq S_u \leq 1.1 \times S_r$
<b>Histéresis (H)</b>	1...20%



S: sensor  
T: objetivo

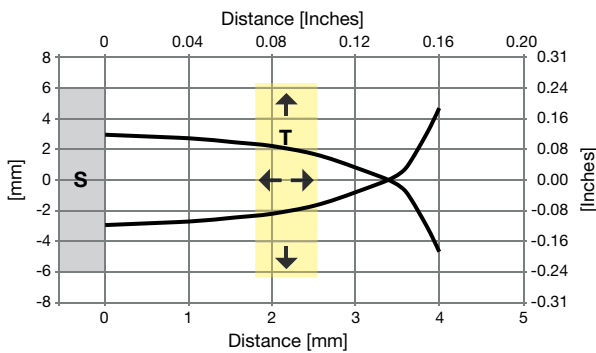


Fig. 1 M12 Para montaje empotrado

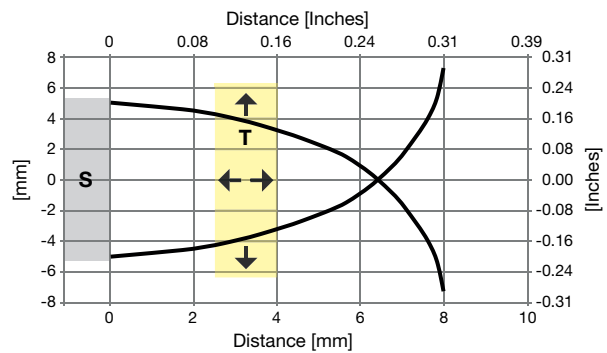


Fig. 2 M12 Para montaje no empotrado

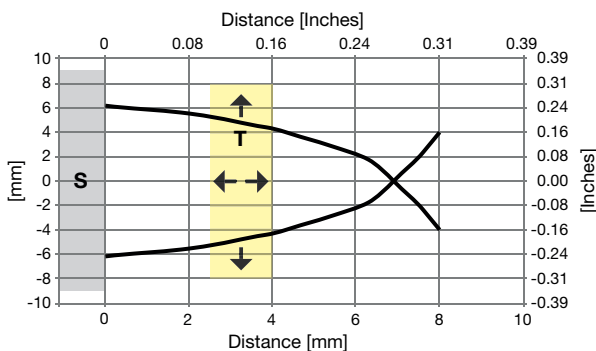


Fig. 3 M18 Para montaje empotrado

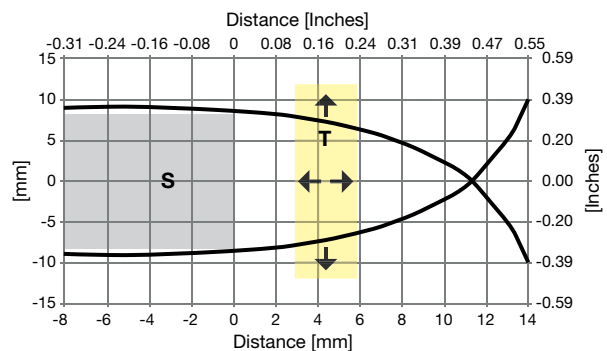


Fig. 4 M18 Para montaje no empotrado

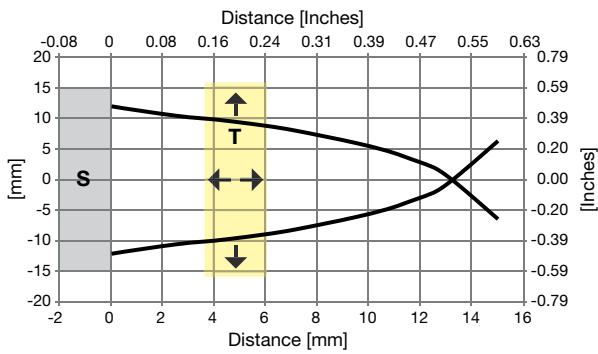


Fig. 5 M30 Para montaje empotrado

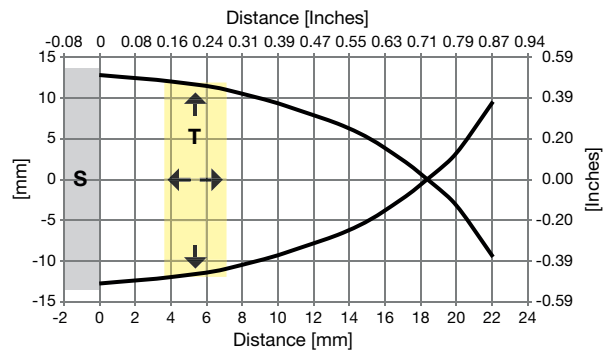


Fig. 6 M30 Para montaje no empotrado

**Factores de corrección**

La distancia de funcionamiento  $S_n$  hace referencia a las condiciones de medición definidas. Los siguientes datos se deben considerar directrices generales.

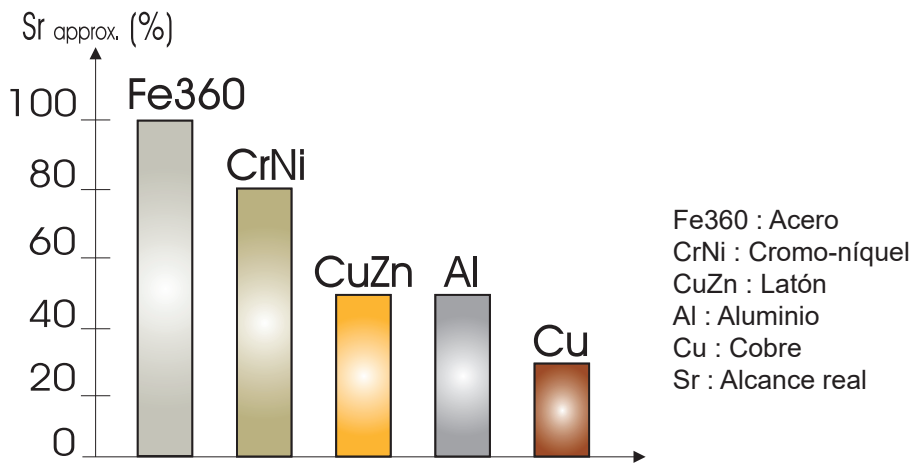


Fig. 7 La distancia nominal se reduce debido al uso de metales y aleaciones diferentes a Fe360. Los factores de reducción más usuales para sensores de proximidad inductivos se muestran en la gráfica.

**Precisión**

Repetibilidad	≤ 10%
---------------	-------

## Características

### Alimentación

Tensión de alimentación ( $U_B$ )	8 a 60 VCC (ondulación incluida)
Ondulación ( $U_{pp}$ )	$\leq 10\%$
Consumo de corriente sin carga ( $I_o$ )	$\leq 10$ mA
Retardo a la conexión ( $t_v$ )	$\leq 50$ ms

### Salidas

Tipo de salida	NPN o PNP según el tipo de sensor, colector abierto
Configuración de salida	NA y NC, según el tipo de sensor
Intensidad de salida ( $I_o$ )	$\leq 200$ mA
Corriente de fuga ( $I_f$ )	$< 500$ $\mu$ A
Caída de tensión ( $U_d$ )	$\leq 2.5$ VCC @ 200 mA
Protección	Cortocircuito, carga inductiva, sobrecarga, polaridad invertida y transitorios
Pulso de tensión transitorio	1 kV/0.5 J

### Tiempo de respuesta

Frecuencia operativa (f)	$\leq 1300$ Hz	ICS12 Montaje empotrado
	$\leq 1000$ Hz	ICS12 Montaje no empotrado
	$\leq 900$ Hz	ICS18 Montaje empotrado
		ICS18 Montaje no empotrado
	$\leq 300$ Hz	ICS30 Montaje empotrado
		ICS30 Montaje no empotrado

### Indicación


LED amarillo	Salida	Descripción
OFF	OFF	Salida NA, objeto no presente Salida NC, objeto presente
ON	ON	Salida NA, objeto presente Salida NC, objeto no presente
Parpadeando	f: 2Hz	Cortocircuito o sobrecarga




LED verde	Salida	Descripción
OFF	-	El sensor no está operativo
ON	-	El sensor está operativo




**Ambiental**

<b>Temperatura ambiente</b>	Trabajo: -40° a +85°C (-40° a +185°F)	
	Almacenamiento: -40° a +85°C (-40° a +185°F)	
<b>Cambios bruscos de temperatura -40.. +85 °C</b>	TA = -40 °C; TB = 85 °C	EN 60068-2-14 Na
<b>Prueba con spray de sal</b>	Método de prueba 5 (4 ciclos)	EN 60068-2-52 Kb
<b>Humedad ambiental</b>	Trabajo: ≤ 95%	
	Almacenamiento: ≤ 95%	
<b>Vibraciones</b>	20 g (10...3000 Hz) 50 ciclos de barrido por frecuencia; 1 octava por minuto en 3 ejes	EN 60068-2-6 Fc
<b>Resistencia a choques</b>	100 g 11 ms medio ciclo; 3 choques en cada dirección de los 3 ejes coordinados	EN 60068-2-27 Ea
<b>Resistencia continua a los choques</b>	40 g 6 ms; 4000 choques en cada dirección de los 3 ejes coordinados	EN 60068-2-27 Ea
<b>Grado de protección</b>	IP67, IP68 (Inmersión de 2 m durante 24 h ), IP69K	IEC 60529; EN 60947-1


**Compatibilidad y conformidad**

<b>Protección EMC</b>	<b>ISO 11452-2 Emisiones radiadas</b> Inmunidad del sensor a falsas detecciones en campos generados por radiotransmisores	200 V/m 20 MHz to 2 GHz
	<b>EN 61000-4-2 Descargas electrostáticas (ESD)</b> Resistencia del sensor a las perturbaciones electrostáticas. - Test de descarga por contacto: se aplica un potencial de alta tensión de 8 kV directamente a la caja del sensor - Test de descarga por aire: se aplica el potencial de alta tensión de 8 kV a una placa que se encuentra a una distancia específica del sensor	CD: 8 kV / AD: 8 kV Nivel de severidad IV / IV
	<b>EN 61000-4-3 Radiofrecuencia radiada</b>	30 V/m (80...2500 MHz)
	<b>EN 61000-4-4 Inmunidad a ráfagas</b> Protección contra ráfagas de alta tensión generadas por la interrupción de los circuitos que contienen cargas inductivas	4 kV Nivel de severidad III
	<b>EN 61000-4-5 Ondas de choque</b> Protección contra señales de onda de choque de alta tensión que pueden dañar los circuitos electrónicos. Generalmente asociadas a la conmutación de la alimentación principal y a los rayos. También pueden ser generadas al encender/arrancar los equipos móviles	0,5 kV fase a fase
	<b>EN 61000-4-6 Inmunidad a las perturbaciones conducidas, inducidas por los campos de radiofrecuencia.</b> Hasta un nivel de radiofrecuencia de 10 V no se producen daños ni señales de interferencia en la salida del sensor	10 V (0.01...80 MHz) Nivel de severidad III
	<b>EN 61000-4-8 Campos magnéticos a frecuencia industrial</b>	300 A/m
<b>Protección de desconexión de carga</b>	Protección completa en caso de que la batería se desconecte del alternador	DIN ISO 7637-2/SAE J1113-11 Pulso 1, 2a, 2b, 3a, 3b, 4, 5a (desconexión de carga), grado de nivel 4
<b>MTTF<sub>d</sub></b>	M12, PNP: 1678 años @50°C (122°F); M12, NPN: 1903 años @50°C (122°F) M18, PNP: 1813 años @50°C (122°F); M18, NPN: 1955 años @50°C (122°F) M30, PNP: 1812 años @50°C (122°F); M30, NPN: 1949 años @50°C (122°F)	
<b>Homologaciones</b>	   ECE 10R-06	

### Datos mecánicos

<b>Peso máx. (2 tuercas y embalaje incluidos)</b>	<b>M12</b>	Versión con cable: 79g; Versión con conector: 33g.
	<b>M18</b>	Versión con cable: empotrado: 126g; no empotrado: 128g; Versión con conector: empotrado: 66g; no empotrado: 68g.
	<b>M30</b>	Versión con cable: empotrado: 201g; no empotrado: 203g; Versión con conector: empotrado: 144g; no empotrado: 146g.
<b>Montaje</b>	Montaje empotrado o no empotrado	
<b>Material</b>	Caja: acero inoxidable ASI 304 Cara frontal: poliéster termoplástico gris	
<b>Par de apriete máximo</b>	ICS12: 17.5 Nm ICS18: 27.5 Nm ICS30: 50 Nm	

### Conexión eléctrica

<b>Cable</b>	ICS12: 2m, 3 x 0.34 mm <sup>2</sup> , Ø4 mm, PUR, gris, resistente al aceite
	ICS18: 2m, 3 x 0.34 mm <sup>2</sup> , Ø5.2 mm, PUR, gris, resistente al aceite
	ICS30: 2m, 3 x 0.34 mm <sup>2</sup> , Ø5.2 mm, PUR, gris, resistente al aceite
<b>Conector</b>	M12 x 1, 4 patillas, conector macho

## Diagramas de conexiones

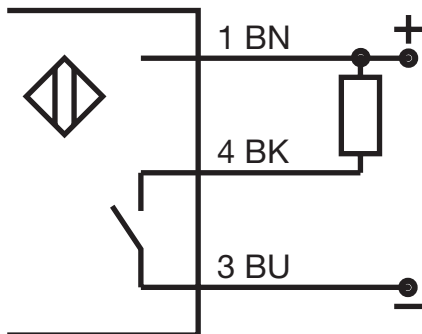


Fig. 8 NPN - Normalmente abierto

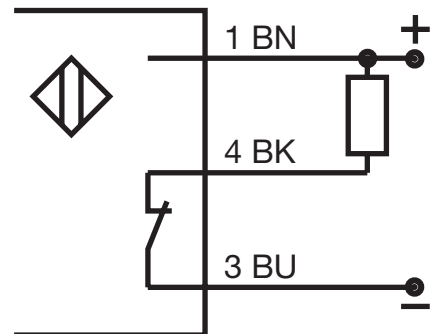


Fig. 9 NPN - Normalmente cerrado

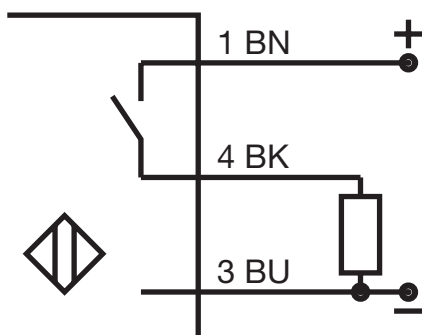


Fig. 10 PNP - Normalmente abierto

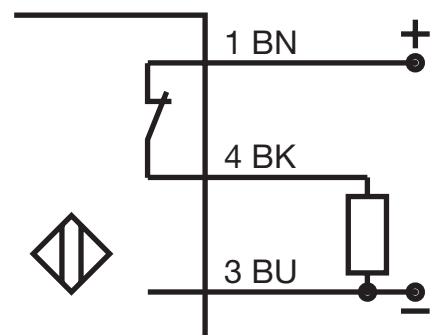


Fig. 11 PNP - Normalmente cerrado

Código de color		
BN: marrón	BK: negro	BU: azul

Colores de los cables según la norma EN 60947-5-2

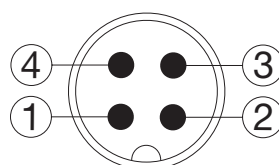


Fig. 12 Conector

## Dimensiones

### ICS12 [mm]

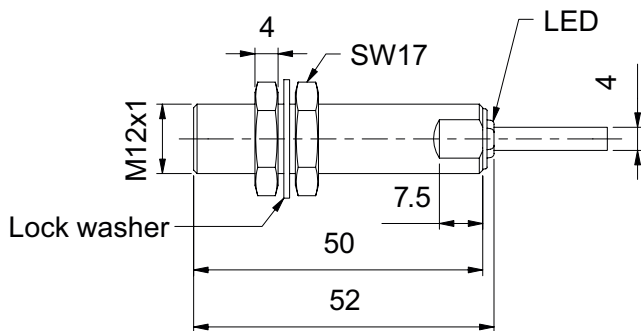


Fig. 13 Caja larga, para montaje empotrado, cable

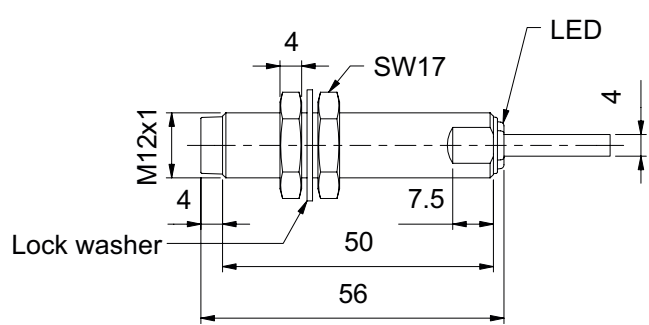


Fig. 14 Caja larga, para montaje no empotrado, cable

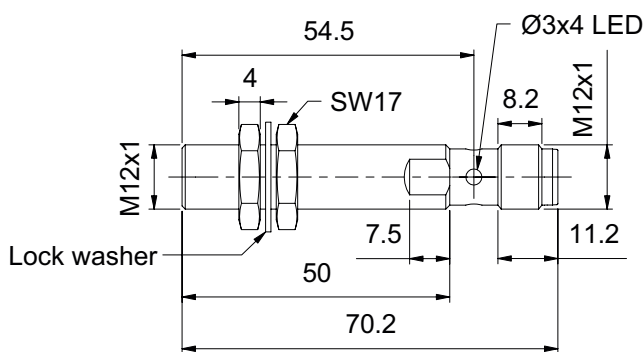


Fig. 15 Caja larga, para montaje empotrado, conector

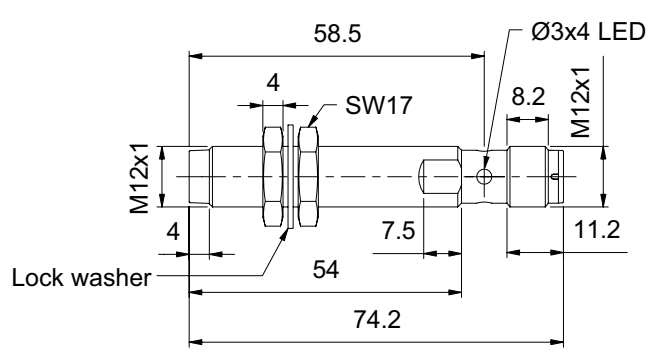


Fig. 16 Caja larga, para montaje no empotrado, conector

### ICS18 [mm]

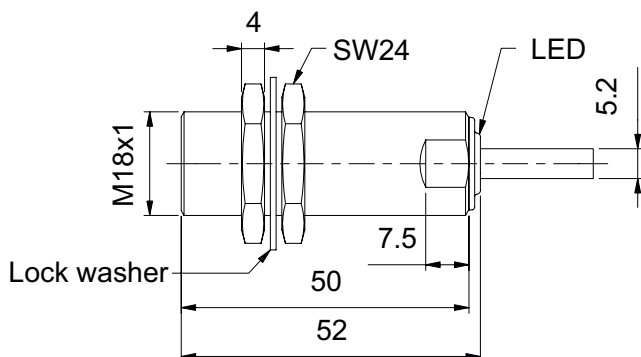


Fig. 17 Caja larga, para montaje empotrado, cable

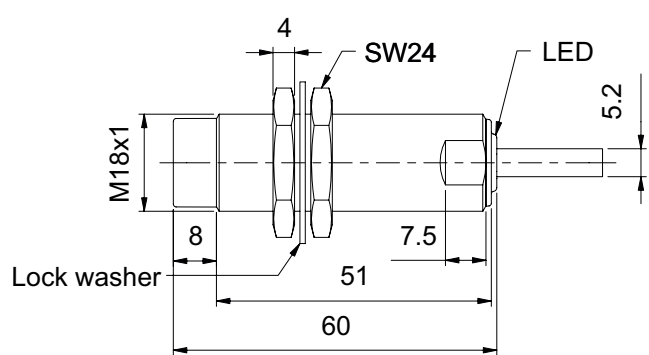


Fig. 18 Caja larga, para montaje no empotrado, cable

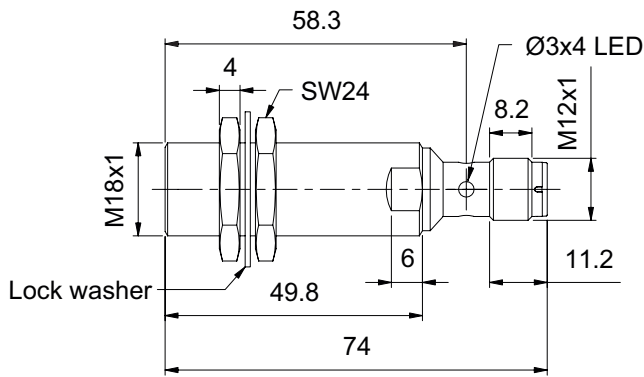


Fig. 19 Caja larga, para montaje empotrado, conector

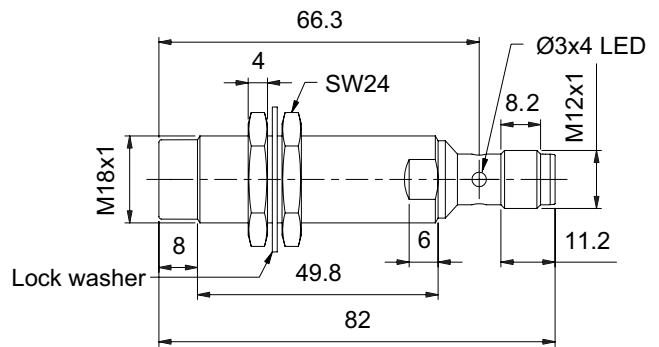


Fig. 20 Caja larga, para montaje no empotrado, conector

ICS30 [mm]

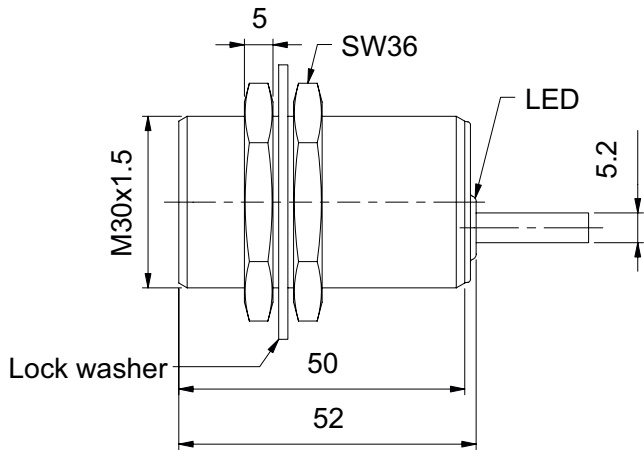


Fig. 21 Caja larga, para montaje empotrado, cable

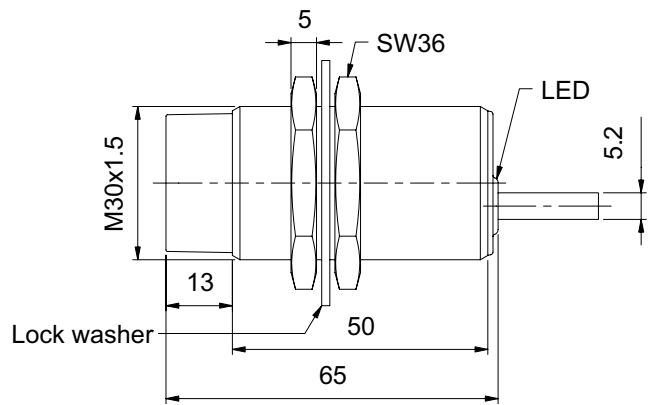


Fig. 22 Caja larga, para montaje no empotrado, cable

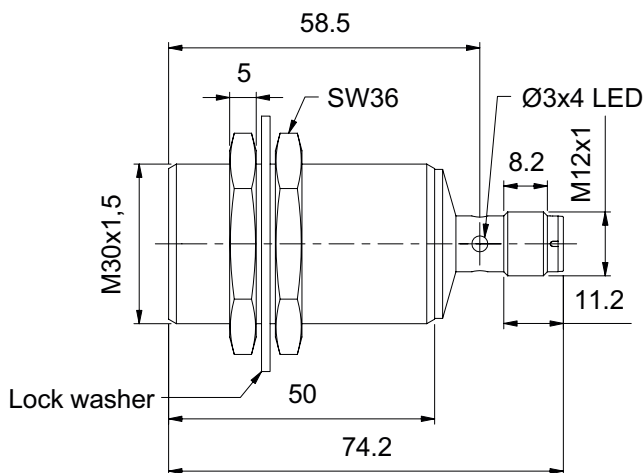


Fig. 23 Caja larga, para montaje empotrado, conector

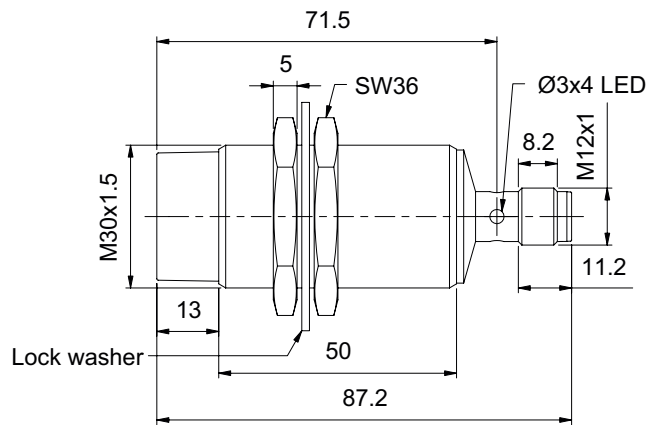


Fig. 24 Caja larga, para montaje no empotrado, conector

## Instalación

### M12, M18 y M30 para montaje empotrado

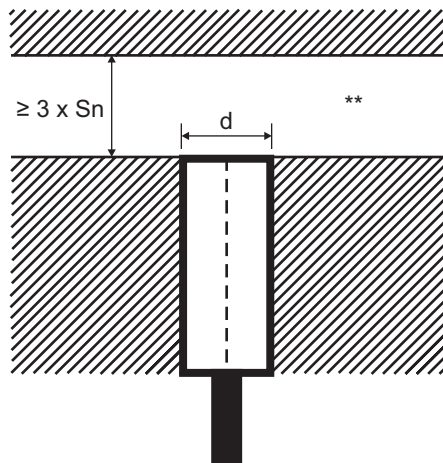


Fig. 25 Sensor empotrado, cuando se instala en material detectable

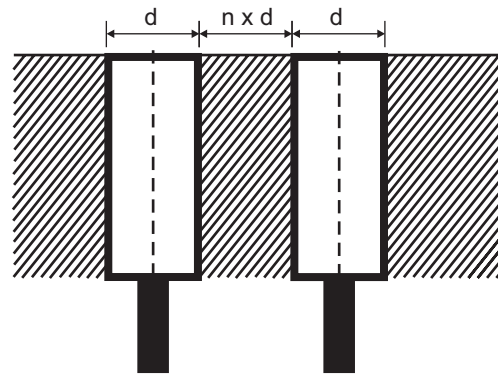


Fig. 26 Sensores empotrados, cuando se instalan juntos en material detectable

### M12, M18 y M30 para montaje no empotrado

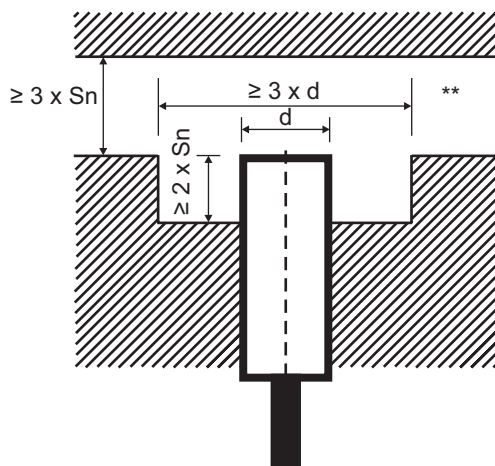


Fig. 27 Sensor no empotrado, cuando se instala en material detectable

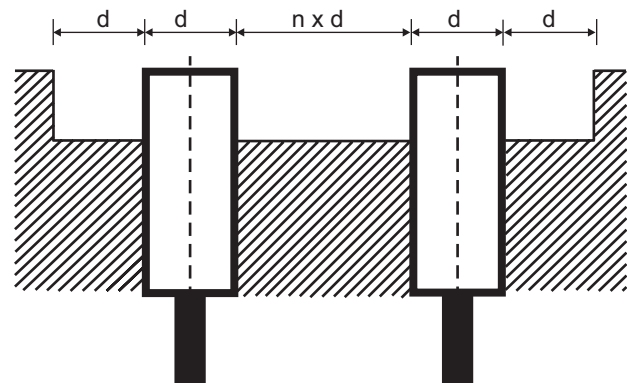
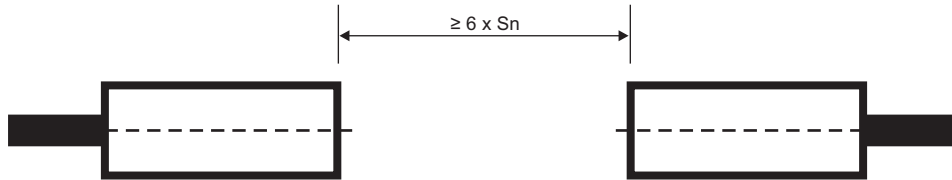


Fig. 28 Sensores no empotrados, cuando se instalan juntos en material detectable

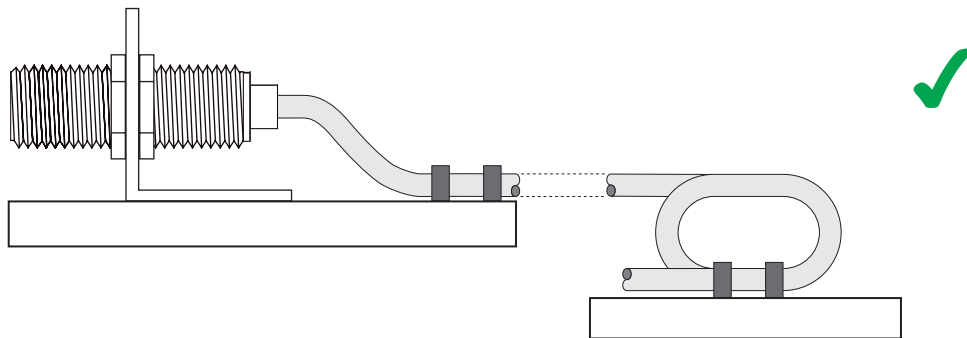
Sensor	d	n
ICS12 Montaje empotrado	12 mm	1
ICS12 Montaje no empotrado	12 mm	4
ICS18 Montaje empotrado	18 mm	1
ICS18 Montaje no empotrado	18 mm	2
ICS30 Montaje empotrado	30 mm	2
ICS30 Montaje no empotrado	30 mm	5

\*\* Zona mínima a respetar

**Sensores instalados uno frente al otro**

**Fig. 29** Para sensores instalados uno frente al otro, hay que dejar un espacio mínimo libre de  $6 \times S_n$

$S_n$ : distancia nominal de detección

**Versión con cable**





# Contenido del envío y componentes compatibles

## Contenido del envío

- Sensor de proximidad inductivo
- 2 tuercas de fijación
- 1 arandela de retención
- Envase: bolsa de plástico

## Componentes compatibles de CARLO GAVAZZI

- Soporte de montaje AMB (solicitar por separado)
- Tipo de conector: CONx (solicitar por separado)



COPYRIGHT ©2022

Contenido sujeto a cambios. Descarga del PDF en continua actualización:  
[www.gavazziautomation.com](http://www.gavazziautomation.com)