

Gestión de energía

Medidor de energía

Modelo EM340

CARLO GAVAZZI



- Certificado según la Directiva MID, (solo opción PF): ver "Cómo pedir" más abajo
- Cumple con la norma internacional de precisión IEC/EN62053-21 y con los requisitos de rendimiento de la IEC/EN61557-12 (potencia activa y energía activa).
- Otras versiones disponibles (sin certificación, opción X): ver "Cómo pedir" en la siguiente página

- Medidor de energía trifásico
- Clase 1 (kWh) según norma EN62053-21
- Clase B (kWh) según norma EN50470-3
- Precisión $\pm 0,5$ % lec. (intensidad/tensión)
- Medida de intensidad directa de hasta 65ACA
- Display LCD táctil retroiluminado (3x 8 dígitos)
- Lectura de energía en el display: 8 dígitos
- Lectura de variables instantáneas en el display: 4 dígitos
- Medición de energía: kWh y kvarh (consumida/generada); kWh+ mediante 2 tarifas, kWh por fase
- Variables del sistema: kW, kvar, kVA, VLL, VLN, PF, Hz, kWdmd, pico kWdmd
- Variables de fase: kW, kvar, kVA, VLL, VLN, A, PF
- Autoalimentación
- Dimensiones: 3 módulos DIN
- Grado de protección (frontal): IP51
- Salida de pulsos (opcional, por colector abierto PNP)
- Puerto Modbus RS485 (opcional)
- Puerto M-bus (opcional)
- Entrada digital (para gestión de tarifa)
- Configuración de conexión fácil o detección de la dirección de intensidad errónea

Descripción del producto

Medidor de energía trifásico con display LCD táctil retroiluminado. Especialmente indicado para la medición de energía activa y para la asignación de costes en

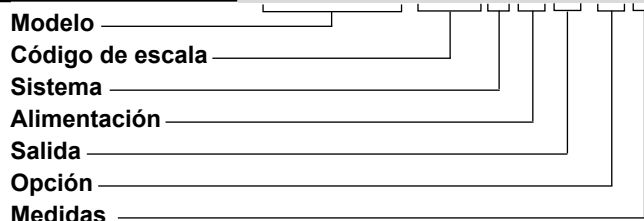
aplicaciones de hasta 65 A (conexión directa), con disponibilidad de gestión de doble tarifa. Puede medir energía consumida y generada o configurarse para considerarla

siempre consumida. Caja para montaje a carril DIN con grado de protección frontal IP51. El medidor se suministra de forma opcional con salida de pulsos proporcional a la energía activa

que se está midiendo, puerto Modbus RS485 o puerto M-bus. Disponible para metrología legal (opción PF, solo para energía consumida).

MID Certificado conforme con la Directiva MID, Módulo B et Módulo D Anexo II, para metrología legal, referente a los medidores de energía eléctrica activa (ver Anexo V, MI003, MID). Puede usarse para metrología fiscal (legal).

Código **EM340-DIN AV2 3 X O1 PF B**



Selección del modelo

Código de escala	Sistema	Alimentación	Salida
AV2: 208 a 400 VLL CA - 5(65)A (Conexión directa)	3: trifásico, 3 o 4 hilos; 2 fases 3 hilos	X: Autoalimentación -20% + 20 % de la tensión de entrada de medición nominal, 45 a 65Hz	O1: Salida de pulsos S1: Puerto Modbus RS485 M1: Puerto M-bus
Opción	Medidas		
PF: Certificado conforme con la Directiva MID. Puede usarse para metrología fiscal (legal).	A: La potencia se integra siempre (tanto en el caso de potencia positiva como negativa) y el medidor de energía total está certificado según MID. Temperatura de funcionamiento: de -25 a +55°C/de -13 a +131°F. B: Solo el medidor de energía positiva total está certificado según MID. Temperatura de funcionamiento: de -25 a +55°C/de -13 a +131°F. A70: La potencia se integra siempre (tanto en el caso de potencia positiva como negativa) y el medidor de energía total está certificado según MID. Temperatura de funcionamiento: de -25 a +70°C/de -13 a +158°F. B70: Solo el medidor de energía positiva total está certificado según MID. Temperatura de funcionamiento: de -25 a +70°C/de -13 a +158°F.		

ESTÁNDAR

Sin certificación MID. No puede usarse para metrología fiscal (legal).

Código

EM340-DIN AV2 3 X O1 X

Modelo _____
 Código de escala _____
 Sistema _____
 Alimentación _____
 Salida _____
 Opción _____

Selección del modelo

Código de Rango	Sistema	Alimentación	Salida
AV2: 208 a 400 VLL CA - 5(65)A (Conexión directa)	3: trifásico, 3 o 4 hilos; 2 fases 3 hilos	X: Autoalimentación -20% + 20 % de la tensión de entrada de medición nominal, 45 a 65Hz	O1: Salida de pulsos S1: Puerto Modbus RS485 M1: Puerto M-bus

Opción

X: ninguno

Especificaciones de entrada

Entradas nominales		Errores adicionales de energía	
Tipo de corriente	Cargas trifásicas, conexión directa	Magnitudes que influyen	Según la EN62053-21
Escala de intensidad	5(65)A	Deriva térmica	≤200ppm/°C
Tensión nominal	208 a 400 VLL CA	Frecuencia de muestreo	4096 lecturas/s @ 50Hz 4096 lecturas/s @ 60Hz
Precisión		Display y teclado	
(@25°C ±5°C, H.R. ≤60%, 45 a 65 Hz)		Tipo	LCD retroiluminado, 3 filas por 8 dígitos en cada una, altura 7 mm
Intensidad	Imín=0,25A; Ib: 5A, Imáx: 65A; Un: 113 a 265VLN (196 a 460VLL) Imín=0,25A; Ib: 5A, Imáx: 65A; de 208 a 400 VLL ca Desde 0,04Ib hasta 0,2Ib: ±(0,5 %lec.+1díg.) Desde 0,2Ib hasta Imáx: ±(0,5 %lec.)	Lectura	Energía: 8 dígitos. Variables: 4 dígitos.
Tensión de fase-neutro	En el rango Un: ±(0,5% lec.)	Tecla de contacto	3 (ABAJO, Intro y ARRIBA).
Tensión de fase-fase	En el rango Un: ±(1% lec.)	Indicación máxima y mínima	
Frecuencia	Rango: 45 a 65Hz.	Energías	Máx. 99 999 999 Mín. 0,01
Potencia activa	Desde 0,05 In hasta Imáx, dentro del rango Un, PF=1: ±(1 % lec.) Desde 0,1 In hasta Imáx, dentro del rango Un, PF=0,5L o 0,8C: ±(1 % lec.)	Variables	Máx. 9999 Mín. 0,01
Factor de potencia	±[0,001+1 % (1,000 - "PF lec.")]	Almacenamiento energía memoria	
Potencia reactiva	Desde 0,05 In hasta Imáx, dentro del rango Un, PF=1: ±(2% lec.) Desde 0,1 In hasta Imáx, dentro del rango Un, PF=0,5L o 0,8C: ±(2% lec.)	Energía	10 ¹² ciclos. El valor de energía se guarda cada vez que incremente el dígito menos significativo
Energías		Parámetros de programación	10 ¹² ciclos. Cuando se modifica un parámetro, solo se sobrescribe la celda de memoria relacionada
Energía activa	Clase 1 según la EN62053-21 Clase B (Clase B (kWh) según la EN50470-3)	LEDs	Pulsos de luz roja parpadeando según las EN50470-3, EN62052-11, 1000 imp./kWh (período mín.: 90ms) Luz naranja fija: dirección de corriente errónea (solo con opción PFB o con selección de medida "B" en caso de opción X)
Energía reactiva	Clase 2 según la EN62053-23	Sobrecargas de intensidad	
Intensidad de arranque:	20mA El consumo independiente no se mide.	Continua	65A, @ 50Hz
Tensión de arranque	90VLN	Para 10 ms	1950 A
Resolución		Resistencia a cortocircuitos	4,5kA 10 ms según IEC62052-31:2015
Intensidad	Display	Sobrecargas de tensión	
Tensión	0,1 A	Continua	1,2 Un
Potencia	0,1 V	Para 500ms	2 Un
Frecuencia	0,1 kW o kvar o kVA	Impedancia de entrada	
PF PF (factor de potencia)	0,1 Hz	230VL-N	1,2Mohm
Energías (positiva)	0,01	120VL-N	1,2Mohm
Energías (negativa)	0,01 kWh o kvarh	5(65) A	< 1,5 VA por canal
Intensidad	0,01 kWh o kvarh	Detección de conexión errónea	Guía de instalación para indicar si las conexiones se han efectuado correctamente. Se puede desactivar
Tensión	Comunicación serie	Secuencia de fase	Indica si la secuencia de la fase no es la correcta (L1-L2-L3)
Potencia	0,001 A	Dirección de intensidad correcta	Indica si la dirección de intensidad no es la correcta (solo Luz naranja fija:
Frecuencia	0,1 V		
PF PF (factor de potencia)	0,1 W o var		
Energías (positiva)	0,1 Hz		
Energías (negativa)	0,001		
	0,001 kWh o kvarh		
	0,001 kWh o kvarh		

Especificaciones de entrada (cont.)

Condiciones de carga	<p>dirección de intensidad errónea (solo con opción PFB o con selección de medida "B" en caso de opción X)</p> <p>La detección de conexión errónea funciona en caso de cargas con:</p> <ul style="list-style-type: none"> - PF > 0,766 (<40°) factor de potencia si es inductivo o PF > 0,996 (<5°) si es capacitivo - una corriente que sea como mínimo igual a una corriente nominal del 10 % (transformador de intensidad primaria) 	<p>con signo positivo para aumentar el totalizador de energía positiva total (kWh+), mientras que las otras aumentan el totalizador negativo total (kWh-).</p> <p>Ej. P L1 = +2kW, P L2 = +2kW, P L3 = -3 kW</p> <p>Tiempo de integración = 1 hora +kWh = (2+2) x 1h = 4 kWh -kWh = 3 x 1h = 3kWh</p>
Medición de energía	<p>en cada intervalo de medición se suman las energías monofásicas</p>	

Especificaciones de entrada digital

Entradas digitales Función Número de entradas Tensión de medida del contacto Impedancia de entrada Resistencia del contacto	<p>Contacto libre de potencial</p> <p>Gestión de tarifas (interruptor entre t1-t2)</p> <p>1</p> <p>5 V</p> <p>1kohm</p> <p>≤1kohm, contacto cerrado</p> <p>≥100kohm, contacto abierto</p>	Sobrecarga	<p>En caso de que se aplique una tensión de forma errónea a la entrada digital, la entrada no se daña hasta 30 VCA/CC.</p>
---	---	------------	--

Especificaciones de salida

Puerto serie RS485 Función Protocolo Velocidad en baudios Dirección Capacidad de entrada del controlador Tiempo de refresco de datos Comando de lectura Indicación Rx/Tx	<p>RS485 mediante conexión de tornillo.</p> <p>Para comunicación de datos medidos, parámetros de programación</p> <p>ModBus RTU (función esclava)</p> <p>9,6; 19,2; 38,4; 57,6; 115,2 kbaudios, sin paridad o paridad par, 1 a 247 (por defecto: 01)</p> <p>1/8 carga unidad. 247 transceptores como máximo en el mismo bus.</p> <p>1seg</p> <p>50 palabras disponibles en 1 comando de lectura</p> <p>El segmento Rx que aparece en el display se muestra cuando se envía un comando Modbus válido al medidor específico</p>	Puerto M-bus Función Protocolo Velocidad en baudios Medidores en la red M-bus Dirección primaria Dirección secundaria Rango de número de identificación	<p>El segmento Tx que aparece en el display se muestra cuando se devuelve una respuesta Modbus válida al maestro</p> <p>M-bus mediante conexión de tornillo.</p> <p>Para comunicación de datos medidos M-bus según la EN13757-1 0,3; 2,4; 9,6 kbaudios</p> <p>250</p> <p>Seleccionable</p> <p>Definida de manera unívoca en cada unidad</p> <p>desde 9000 0000 hasta 9999 9999</p>
---	---	---	--

Especificaciones de salida (cont.)

Otro	Funciones disponibles: comodín, encabezado, inicialización SND_NKE, y gestión req_uds. Gestión de modificación de dirección primaria a través de M-bus y puesta a cero de energía parcial a través de M-bus disponible. VIF, VIFE, DIF y DIFE: ver protocolo	Frecuencia de pulso	proporcional a la energía activa (kWh) Seleccionable en múltiplos de 100 Máx. 500 o 1500 kWh según la duración ON del pulso
		Duración pulso ON	Seleccionable: 30ms o 100 ms según la norma EN62052-31
		Tipo de salida Carga	Colector abierto PNP V_{ON} 1 VCC; máx. 100mA V_{OFF} 80 VCC máx.
Salida estática			
Función	Para salida de pulsos		

Especificaciones generales

Temperatura de funcionamiento		Inmunidad a las perturbaciones conducidas	10V/m desde 150KHz hasta 80MHz
Opción PF (estándar o con sufijos de 01 a 60)	De -25 a +55°C/de -13 a +131°F	Pico de tensión	En el circuito de entradas de medida de intensidad y tensión: 4kV; Según el CISPR 22
Opción PF (con sufijos de 61 a 99)	De -25 a +70°C/de -13 a +158°F	Radio frecuencia	
Opción X	De -25 a +65 °C/de -13 a +149 °F, en el interior, (H.R. de 0 a 90 % sin condensación @ 40°C, 104° F)	Conformidad con las normas Seguridad Metrología	EN62052-11 EN62053-21, EN50470-3 IEC/EN61557-12 (potencia activa y energía activa, Solo modelos MID)
Temperatura de almacenamiento	De -30 a +80 °C/ de -22 a +176 °F (H.R. < 90% sin condensación @ 40°C, 104° F)	Marca y Homologaciones	CE, MID (solo opción PF)
Categoría de sobretensión	Cat. III	Conexiones Sección del cable	Entradas de medida: máx. 16 mm ² , mín. 2,5 mm ² con/ sin puntera metálica; Par de apriete máx. del tornillo: 2,8 Nm
Categoría de utilización	UC2	Otros terminales	1,5 mm ² , Par de apriete máx./mín. de los tornillos: 0,4 Nm
Aislamiento (durante 1 minuto)	4000 VCA RMS entre entradas de medida y salida digital/en serie. (ver tabla) 4000 VCA RMS	Caja Dimensiones (AnxAlxP) Material	54 x 90 x 63 mm Noryl, autoextinguible: UL 94 V-0
Rigidez dieléctrica	4000 VCA RMS durante 1 minuto	Tapas de sellado	Incluidas
Compatibilidad electromagnética EMC Descargas electrostáticas Inmunidad a campos electromagnéticos irradiados	Según la EN62052-11 Descarga de aire 15kV; Prueba con intensidad: 10V/m desde 80 hasta 2000MHz; Prueba sin corriente: 30V/m desde 80 hasta 2000MHz;	Montaje	Carril DIN
Ráfagas	En el circuito de entradas de medida de intensidad y tensión: 4kV	Grado de protección Frontal Terminales de tornillo	IP51 IP20
		Peso	Aproximadamente 240 g (incluido el embalaje)

Especificaciones de alimentación

Autoalimentación

208 a 400VCA VLL, -20 %
+20 % 50/60Hz

Consumo de energía

≤ 1W, ≤ 10VA

Aislamiento (durante 1 minuto) entre entradas y salidas

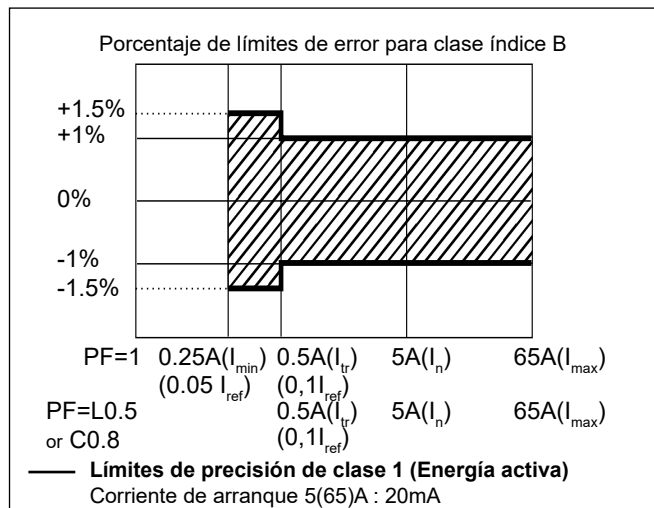
	Entrada de medida	Salida digital o en serie	Entrada digital
Entrada de medida	-	4 kV	4 kV
Salida digital o en serie	4 kV	-	0 kV
Entrada digital	4 kV	0 kV	-

Conformidad con MID (sólo opción PF)

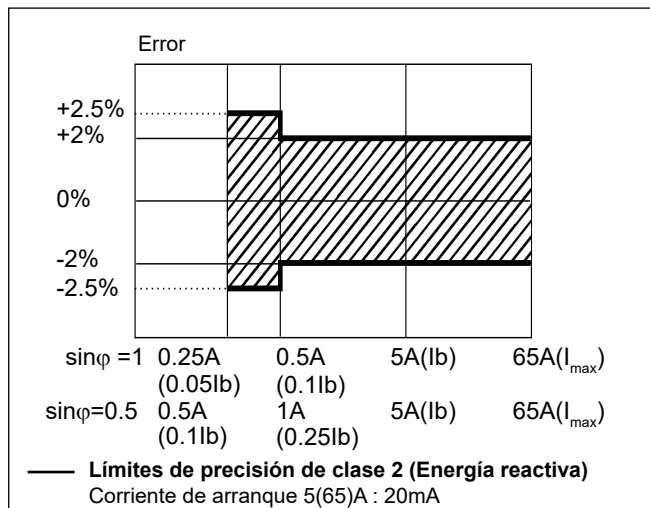
Precisión	0,9 $U_n \leq U \leq 1,1 U_n$; 0,98 $f_n \leq f \leq 1,02 f_n$; f_n : 50 Hz; cos ϕ : 0,5 inductivo a 0,8 capacitivo. Clase B Teniendo en cuenta los valores indicados de I_b o I_n
Temperatura de funcionamiento	Opción PF (estándar o con sufijos de 01 a 60): de -25 a +55°C/de -13 a +131°F Opción PF (con sufijos de 61 a 99): de -25 a +70°C/de -13 a +158°F Opción X: de -25 a +65 °C/de -13 a +149 °F, en el interior, (H.R. de 0 a 90 % sin condensación @ 40°C, 104° F)
Compatibilidad electromagnética (EMC)	E2
Compatibilidad mecánica	M2

Precisión (según las normas EN50470-3 y EN62053-23)

kWh, precisión (lectura) dependiendo de la intensidad



kvarh, precisión (lectura) dependiendo de la intensidad



Precisión de medición según la norma IEC/EN61557-12 (versiones MID)

Potencia activa

Clase de rendimiento 1

Energía activa

Clase de rendimiento 2

Páginas del display

N.	1ª fila	2ª fila	3ª fila	Modo "completo"	Modo "fácil"	Nota
0	kWh+ (consumidos)		Sistema kW	X	X	En versión PF (MID) este es el único medidor de energía certificado. En versión PFA y en versión X con menú de medida establecido en "A", se tiene en cuenta la energía total sin considerar la dirección de intensidad.
1	kWh- (generados)		Sistema kW	X	X	Solo en versión PFB o X, con menú de medida establecido en "B"
2	kWh+ (consumidos)		Sistema V L-L	X	X	
3	kWh+ (consumidos)		Sistema V L-N	X	X	
4	kWh+ (consumidos)		Sistema PF	X		
5	kWh+ (consumidos)		Hz	X		
6	kvarh+ (consumidos)		Sistema kvar	X	X	En versión X con menú de medida establecido en "A", se tiene en cuenta la energía reactiva positiva total sin considerar la dirección de intensidad.
7	kvarh- (generados)		Sistema kvar	X	X	Solo en versión X, con menú de medida establecido en "B"
8	kWh+ (consumidos)		Sistema kVA	X		
9	kWh+ (consumidos)	pico kWdmd	kWdmd	X		
10	kWh (t1)	"t1"	Sistema kW	X	X	Solo relacionado con kWh+, con menú de tarifa establecido en ON.
11	kWh (t2)	"t2"	Sistema kW	X	X	Solo relacionado con kWh+, con menú de tarifa establecido en ON.
12	kWh L1	kWh L2	kWh L3	X		En versión X con menú de medida establecido en "A", se tiene en cuenta la energía total sin considerar la dirección de intensidad. En versión PFB y en versión X con menú de medida establecido en "B", se tiene en cuenta únicamente la energía consumida.
13	kVA L1	kVA L2	kVA L3	X		
14	kvar L1	kvar L2	kvar L3	X		
15	PF L1	PF L2	PF L3	X		
16	V L-N L1	V L-N L2	V L-N L3	X		
17	V L-L L1	V L-L L2	V L-L L3	X		
18	A L1	A L2	A L3	X	X	
19	kW L1	kW L2	kW L3	X		

X: disponible

Las especificaciones están sujetas a modificaciones sin previo aviso EM340 DS 150422

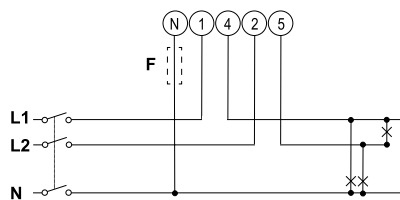
Información adicional disponible en el display

Tipo	Descripción	Nota
Información 1	Año (2016)	Año de producción
Información 2	Serie (dddnnnA)	Número de serie (ddd= día del año; nnn=número progresivo; A= línea de producción, solo para uso interno)
Información 3	Rev (A.01)	Revisión firmware
Información 4	No disponible	
P3	Sistema	Tipo de sistema
P6	Medida	Tipo de medida
P7	No disponible	
P8	P int	Tiempo de integración para cálculo Wdmd
P9	Modo	Conjunto de variables en el visualizador
P10	Tarifa	Activación de tarifa
P11	Inicio	Página de inicio seleccionada
P12-1	Duración del pulso	Duración ON pulso
P12-2	Frecuencia de pulso	Frecuencia de pulso
P13	Dirección primaria	Dirección primaria M-bus
P14	Dirección	Dirección en serie de Modbus
P15	Kbaudios	Velocidad en baudios M-bus o Modbus
P16	Paridad	Paridad Modbus
Información 5	Dirección secundaria	Dirección secundaria M-bus

Diagramas de conexiones

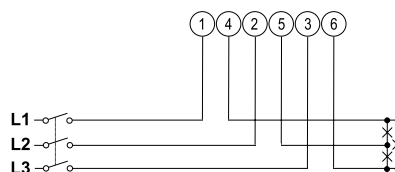
Sistema bifásico, 3 hilos (F 315mA)

Fig.1

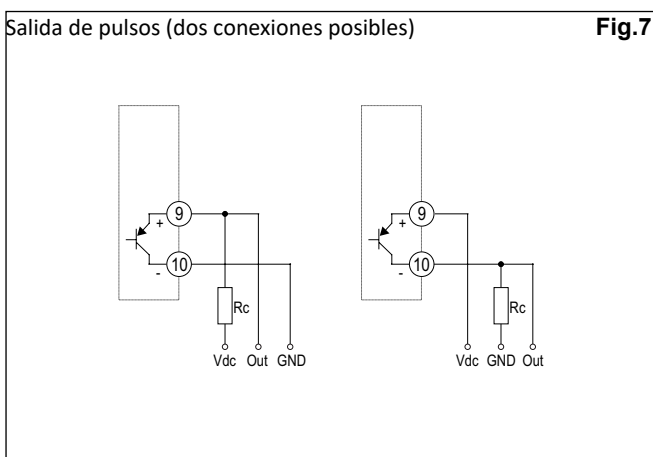
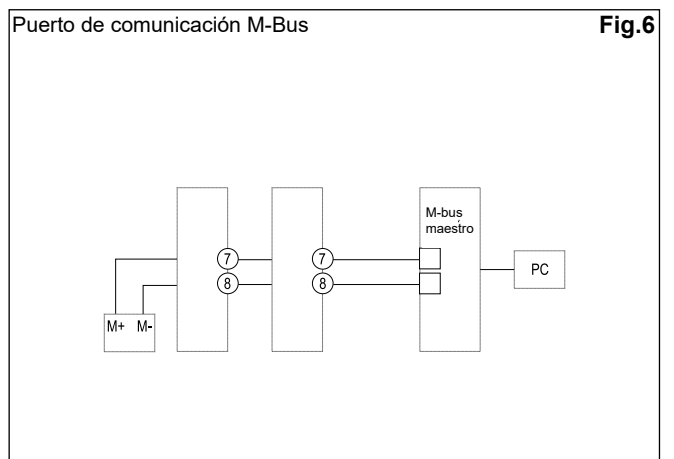
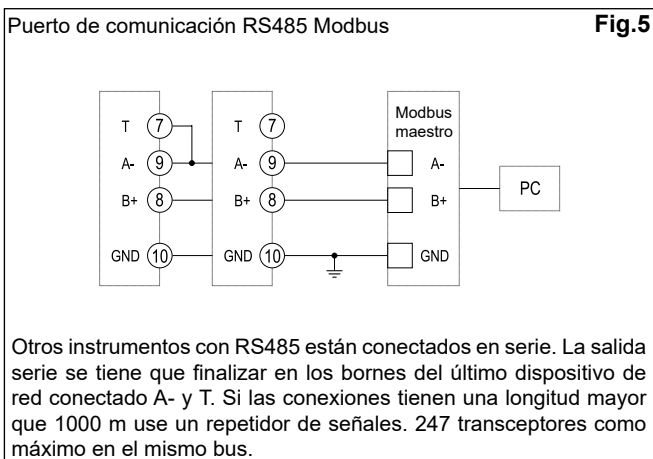
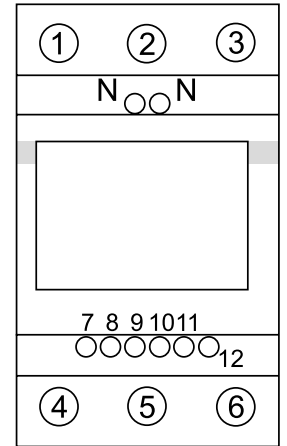
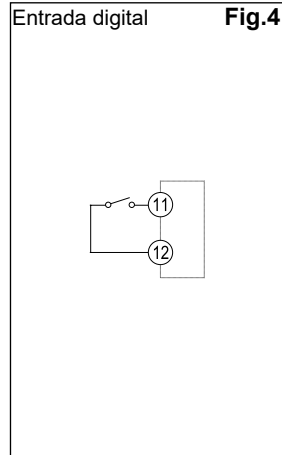
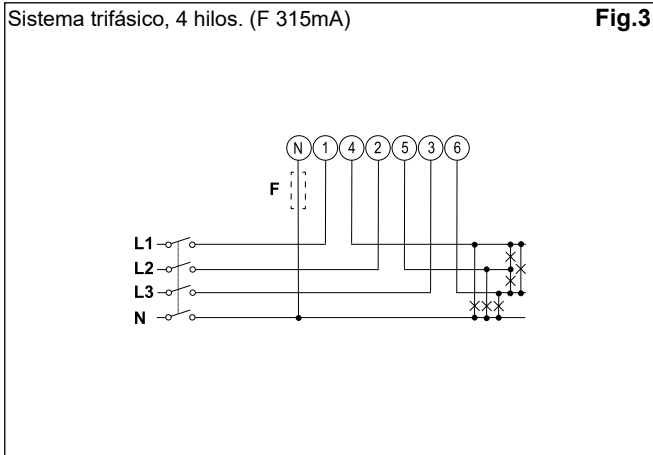


Sistema trifásico, 3 hilos

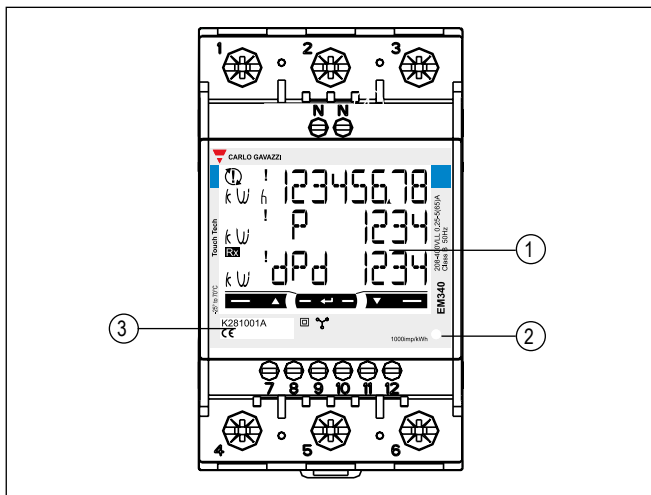
Fig.2



Diagramas de conexiones (cont.)



Descripción del panel frontal



1. **Display**
Display LCD táctil retroiluminado.
2. **LED**
LED proporcional a lectura kWh
3. **Número de serie y datos MID**
Área reservada al número de serie y datos referentes a MID en versiones PF

Dimensiones en mm.

