

Gestión de energía

Medidor de energía

Modelo EM110

CARLO GAVAZZI



- Medidor de energía monofásico
- Clase 1 (kWh) según norma EN62053-21
- Clase B (kWh) según norma EN50470-3
- Display electromecánico
- Lectura de energía en el display: 6+1 dígitos
- Medidas en el display: kWh totales
- Medida de intensidad directa de hasta 32 A CA
- Autoalimentado
- Dimensiones: 1 módulo DIN
- Grado de protección (frontal): IP51
- Salida de pulsos (por colector abierto PNP)
- Detecta dirección de intensidad errónea
- Cumple con la norma internacional de precisión IEC/EN62053-21 y con los requisitos de rendimiento de la IEC/EN61557-12 (energía activa).
- Certificado según la Directiva MID, (solo opción PF): ver "Cómo pedir" más abajo

Descripción del producto

Medidor de energía monofásico con display electromecánico; especialmente indicado para la medición de energía

activa y para la asignación de costes en aplicaciones de hasta 32 A (conexión directa), especialmente cuando se

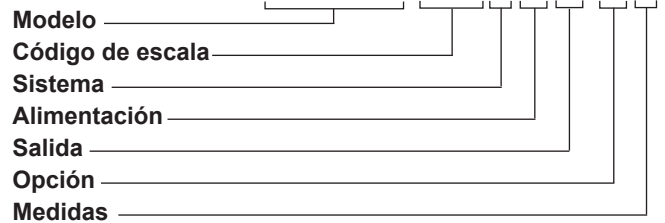
requiere la lectura de energía mientras está apagado. Caja para montaje a carril DIN con grado de protección frontal

IP51. El medidor se suministra con una salida de pulsos proporcional a la energía activa que se está midiendo.

MID Certificado conforme con la Directiva MID, Módulo B et Módulo D Anexo II, para metrología legal, referente a los medidores de energía eléctrica activa (ver Anexo V, MI003, MID). Puede usarse para metrología fiscal (legal).

Código

EM110-DIN AV8 1 X 01 PF B



Selección del modelo

Código de escala	Sistema	Alimentación	Salida
AV8: 230VLN CA - 5(45) A (Conexión directa hasta 32 A)	1: Monofásico, 2 hilos	X: Autoalimentación -30 % + 20 % de la tensión de entrada de medición nominal, 45 a 65Hz	O1: Salida de pulsos
Opción	Medidas		
PF: Certificado conforme con la Directiva MID. Puede usarse para metrología fiscal (legal).	B: Solo el medidor de energía positiva total está certificado según el MID. La energía negativa no se mide.		

ESTÁNDAR

Sin certificación MID. No puede usarse para metrología fiscal (legal).

Código**EM110-DIN AV8 1 X O1 X**

Modelo _____
 Código de escala _____
 Sistema _____
 Alimentación _____
 Salida _____
 Opción _____

Selección del modelo

Código de escala	Sistema	Alimentación	Salida
AV8: 230VLN CA - 5(45) A (Conexión directa hasta 32 A)	1: Monofásico, 2 hilos	X: Autoalimentación -30 % + 20 % de la tensión de entrada de medición nominal, 45 a 65Hz	O1: Salida de pulsos
AV7: 120VLN CA - 5(45) A (Conexión directa hasta 32 A). Disponible bajo pedido (min. 100 piezas).			

Opción

X: ninguno

Especificaciones de entrada

Entradas nominales		Sobrecargas de intensidad	
De intensidad	Cargas monofásicas, conexión directa hasta 32 A	Continua	45A, @ 50Hz
Escala de intensidad nominal	5(45)A Ib 5 A Imax 45 A	Durante 10ms	1350 A
Tensión nominal	230VLN CA (opción AV8), 120 VLN (opción AV7)	Sobrecargas de tensión	
Precisión		Continua	1,2 Un
(@25°C ±5°C, H.R. ≤60%, 45 a 65 Hz)		Para 500ms	2 Un
AV7	Imín=0,25A; Ib: 5A, Imáx: 45A; Un: 120VLN -30 % +30 %	Impedancia de entrada	
AV8	Imín=0,25A; Ib: 5A, Imáx: 45A; Un: 230VLN -30 % +20 %	Entrada de tensión 230VL-N	> 750 Kohm
Energías	Clase 1 según la EN62053- 21 Clase B (Clase B (kWh) según la EN50470-3)	Entrada de tensión 120VL-N	> 750 Kohm
Intensidad de arranque	20mA (AV7, AV8). El consumo propio no se mide	Entradas de intensidad: 5(45) A	< 0,5 VA
Tensión de arranque	84V (AV7), 161V (AV8)		
Resolución			
Energía	0,1 kWh		
Errores adicionales de energía			
Magnitudes que influyen	Según la EN62053-21		
Deriva térmica	≤200ppm/°C		
Frecuencia de muestreo	4096 lecturas/s @ 50Hz 4096 lecturas/s @ 60Hz		
Display			
Tipo	Electromecánico, altura: 5 mm		
Lectura de energías	Total: 6+1 dígitos Solo se integra la energía positiva		
Indicación máxima y mínima	Máx. 999 999,9 Mín. 0,0		
LEDs	Pulsos de luz roja parpadeando según normas EN50470-3, EN62052-11, 1000 pulsos/kWh (período mín.: 90ms, frecuencia máx.: 11 Hz) Luz naranja fija: dirección de intensidad errónea		

Especificaciones de salida

Salida estática			
Función	Para salida de pulsos proporcional a la energía activa (kWh)	Duración OFF del pulso	≥120ms, según EN62052-31
Frecuencia de pulso	1000 pulsos por kWh	Duración ON pulso	30ms, según la EN62052-31
		Tipo de salida	Colector abierto PNP
		Carga	V_{ON} 1 VCC; máx. 100 mA V_{OFF} 80 VCC máx

Especificaciones generales

Temperatura de funcionamiento	-25 a +65 °C, en el interior, (H.R. de 0 a 90 % sin condensación @ 40°C)	Radiofrecuencia	Según norma CISPR 22
Temperatura de almacenamiento	-30°C a +80°C (H.R. < 90% sin condensación @ 40°C)	Conformidad con las normas	
Categoría de instalación	Cat. III (IEC 60664, EN60664)	Seguridad	EN62052-11
Aislamiento (durante 1 minuto)	4000 VCA RMS entre entradas de medida y salida digital/en serie (ver tabla) 4000 VCA RMS	Metrología	EN62053-21, EN50470-3 IEC/EN61557-12 (energía activa, solo modelos MID)
Rigidez dieléctrica	4000 VCA RMS durante 1 minuto	Marca y Homologaciones	CE y MID (solo opción PF), cULus (solo opción AV7)
Compatibilidad electromagnética (EMC)		Conexiones	
Descargas electrostáticas	Según la EN62052-11	Sección del cable	Entradas de medida: mín: 1 mm ² , máx: 6 mm ² , con/sin puntera metálica; Par de apriete máx. del tornillo: 1,1 Nm
Inmunidad de campos electromagnéticos irradiados	Prueba con intensidad: 10V/m desde 80 hasta 2000MHz; Prueba sin intensidad: 30V/m desde 80 hasta 2000MHz;	Otros terminales	1,5 mm ² , Par de apriete máx./mín. de los tornillos: 0,4 Nm
Ráfagas	En el circuito de entradas de medida de intensidad y tensión: 4kV	Caja	
Inmunidad a las perturbaciones conducidas	10V/m desde 150KHz hasta 80MHz	Dimensiones (AnxPxAl)	17,5 x 63 x 90 mm
Pico de tensión	En el circuito de entradas de medida de intensidad y tensión: 4kV;	Material	Noryl, autoextinguible: UL 94 V-0
		Tapas de sellado	Incluidas
		Montaje	Carril DIN
		Grado de protección	
		Frontal	IP51
		Terminales de tornillo (entradas de cable)	IP20
		Peso	Aproximadamente 75 g (incluido el embalaje)

Especificaciones de alimentación

Autoalimentado		Consumo de energía	≤1,0W, ≤ 8VA
AV8	230VCA VL-N, -30 % + 20 % 50/60Hz		
AV7	120VCA VL-N, -30 % + 30 % 50/60Hz		

Aislamiento (durante 1 minuto) entre entradas y salidas

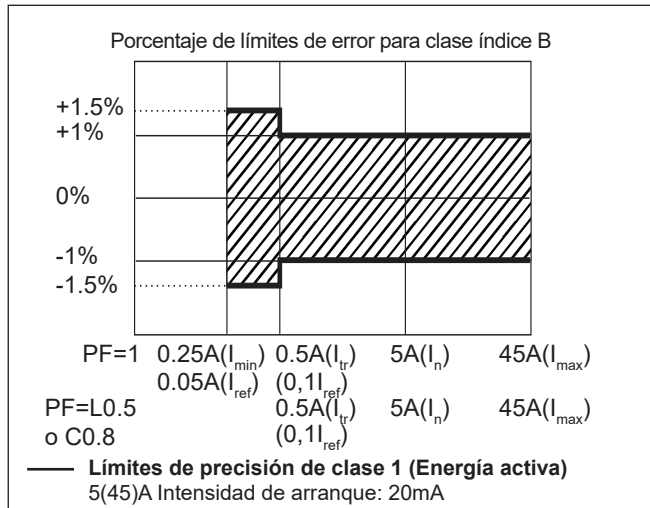
	Entradas de medida	Salida digital
Entradas de medida	-	4 kV
Salida digital	4 kV	-

Conformidad con MID (sólo opción PF)

Precisión	0,9 Un ≤ U ≤ 1,1 Un; 0,98 fn ≤ f ≤ 1,02 fn; fn: 50 Hz; cosφ: 0,5 inductivo a 0,8 capacitivo. Clase B Teniendo en cuenta los valores listados Ib o In
Temperatura de funcionamiento	-25 a +55°C (-13°F a 131°F) (H.R. de 0 a 90% sin condensación @ 40°C)
Compatibilidad electromagnética (EMC)	E2
Compatibilidad mecánica	M2

Precisión según norma EN50470-3

kWh, =precisión (lectura) dependiendo de la intensidad

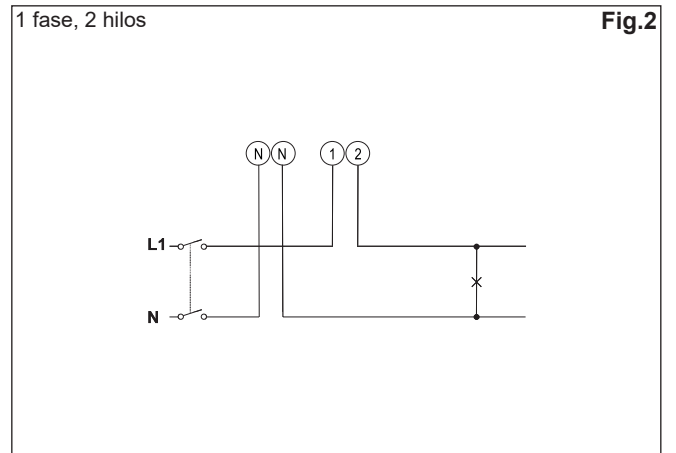
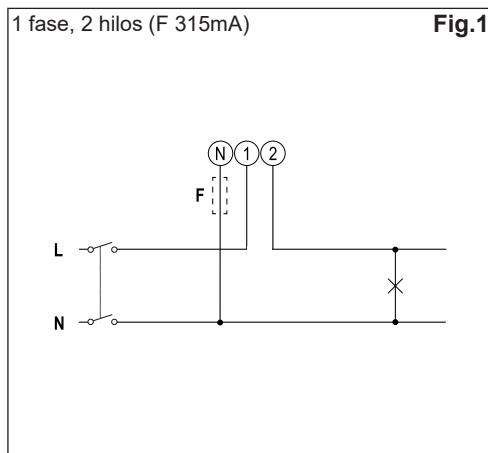
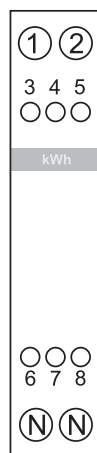


Precisión de medición según la norma IEC/EN61557-12 (versiones MID)

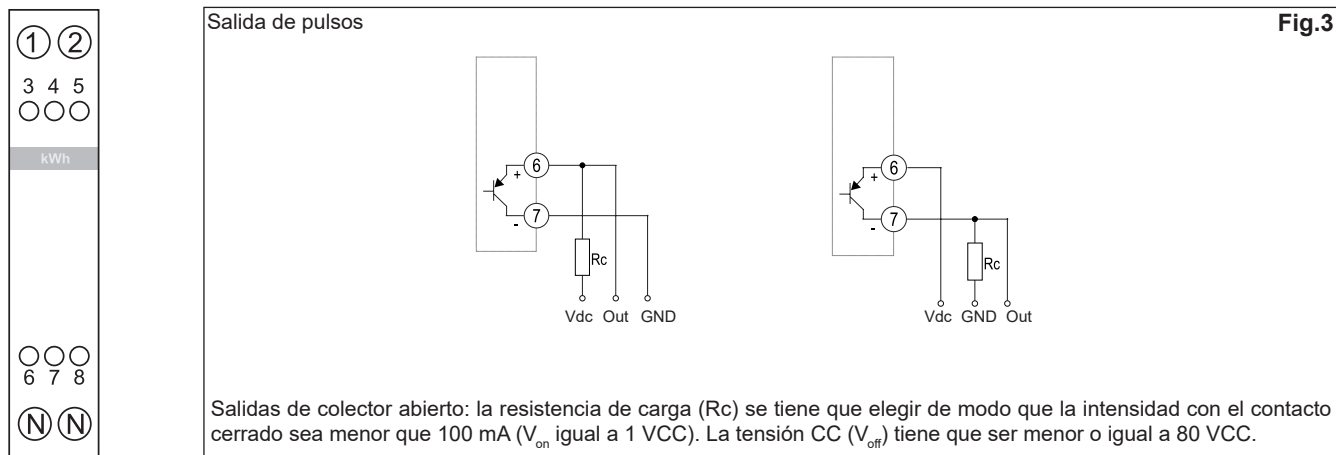
Energía activa

Clase de rendimiento 2

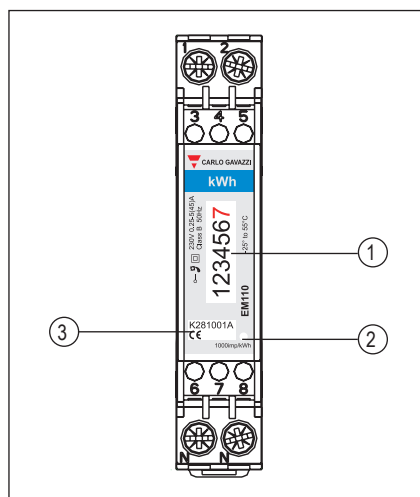
Diagramas de conexiones



Diagramas de conexiones (cont.)



Descripción del panel frontal



1. **Display**
Electromecánico con indicación kWh totales
2. **LED**
LED proporcional a la lectura de kWh
3. **Número de serie y datos MID**
Área reservada al número de serie y datos referentes a MID en versiones PF

Dimensiones en mm

