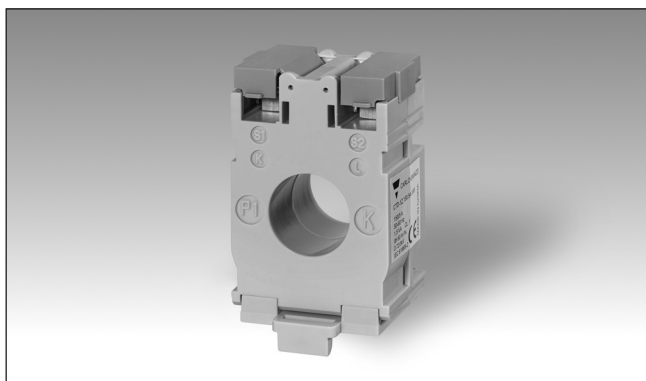


Accesorios

Transformador de Corriente CA

Modelo CTD-1Z

CARLO GAVAZZI



- Transformador de corriente para cable
- Clase 1, intensidades de 50 a 200 A.
- Soporte desmontable para montaje a carril DIN

Descripción del Producto

Transformador de corriente con posibilidad de montaje a carril. Intensidades nominales del primario de 50 A a 200 A.

Código Pedido

CTD-1Z 100 5A XXX

Modelo _____
Intensidad primario _____
Intensidad secundario _____
Opción _____

Selección del Modelo

Intensidad primario	Intensidad secundario	Opción
De 50 a 200A	5A	XXX: ninguna

(Ver Tabla de Escalas)

Especificaciones de Entrada

Frecuencia operativa	50/60Hz
Tensión máx. del sistema	0.72 kV
Tensión nominal de aislamiento	3 kV/1 min @ 50 Hz
Clase de aislamiento	B
Intensidad transitoria I_{th}	60 In/1s

Especificaciones de Salida

Intensidad nominal secundario	5A
-------------------------------	----

Especificaciones Generales

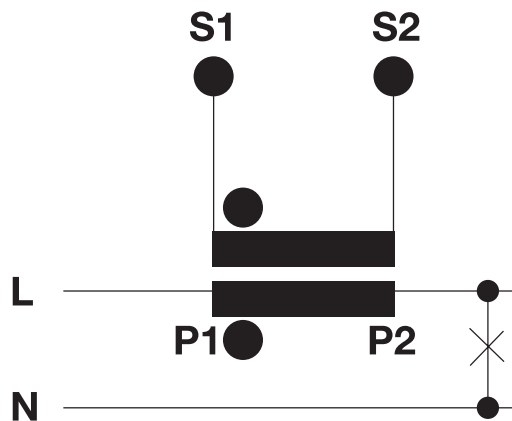
Normas	Según EN61869-2	Conexión	A tornillo
Caja	PC	Sección máx. del cable	2.5mm ²
Montaje	Montaje a carril	Par de apriete	Par de apriete máx de los tornillos del bloque de terminales: 2.6 Nm.
Accesorios estándar	Adaptador para montaje a carril DIN Cubierta de bloque de terminales	Grado de protección	IP20
Temperatura de trabajo	-10°C a 50°C	Diámetro del cable	Max. 22 mm
Temperatura almacenamiento	-10°C a 50°C	Peso	Approx. 140 g
Homologaciones	CE, UKCA		

Tabla de Escalas

Modelo CTD-1Z de 50 A a 100 A		
Intesidad Primario A	Clase	Carga (VA)
50	3	1.5
100	1	1.5

Modelo CTD-1Z de 125 A a 200 A		
Intesidad Primario A	Clase	Carga (VA)
125	1	2.5
150	1	2.5
200	1	3.75

Diagrama de Conexiones



Dimensiones (mm)

